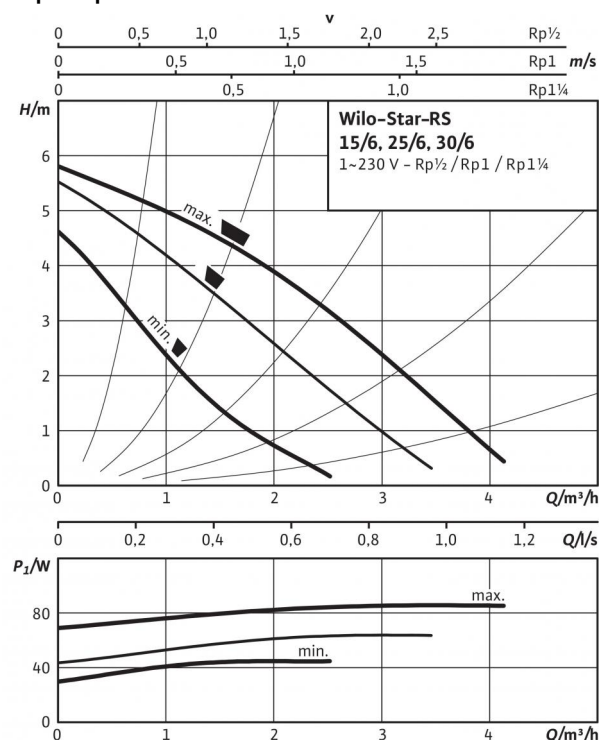
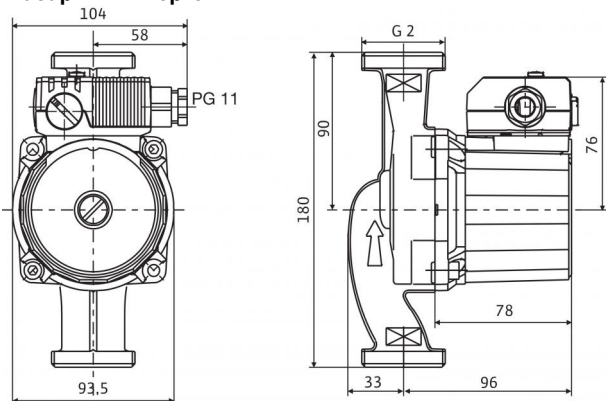


## Технический паспорт: Wilo-Star-RS 30/6

### Характеристики

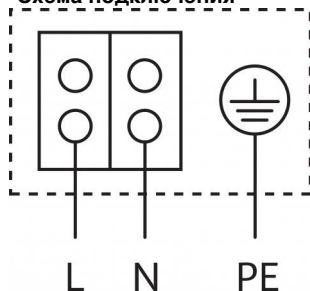


### Габаритный чертеж



Электродвигатель в горизонтальном положении.  
Возможные положения клеммной коробки: 3, 6, 9 и 12 часов.

### Схема подключения



Электродвигатель, устойчивый к токам блокировки  
Однофазный электродвигатель (EM), 2-полюсный - 1~230 В, 50 Гц со встроенным конденсатором

### Допустимая перекачиваемая среда (другие среды по запросу)

Вода систем отопления (согласно VDI 2035)  
Водоглицеролевая смесь (макс. 1:1; при доле глицероля более 20 % необходимо проверять рабочие характеристики)

•
•

### Допустимая область применения

Диапазон температур при макс. температуре окружающей среды +40 °C

-10...+110 °C

Макс. допустимое рабочее давление  $P_{max}$

10 бар

### Подсоединения к трубопроводу

Резьбовое соединение труб

Rp 1¼

Резьба

G 2

Монтажная длина  $L_0$

180 мм

### Мотор/электроника

Электромагнитная совместимость

EN 61800-3

Создаваемые помехи

EN 61000-6-3

Помехозащищенность

EN 61000-6-2

Регулирование частоты вращения

-

Степень защиты

IP 44

Класс изоляции

F

Подключение к сети

1~230 В, 50 Гц

Частота вращения  $N$

2480 / 2750 / 2840 об/мин

Потребляемая мощность  $P_1$

43 / 61 / 84 Вт

Потребление тока  $I$

0,20 / 0,28 / 0,36 А

Защита электродвигателя

не требуется (устойчив к токам блокировки)

Резьбовой ввод для кабеля  $PG$

1x11

### Материалы

Корпус насоса

Серый чугун

Рабочее колесо

Синтетический материал (полипропилен - 40% GF)

Вал насоса

Нержавеющая сталь (X40Cr13)

Подшипники

Металлографит

**Минимальный подпор на всасывающем патрубке во избежание кавитации при температуре перекачиваемой воды**  
Минимальное давление на входе при температурах жидкости 50/95/110 °C

0,5 / 3 / 10 м

### Данные для заказа

Изделие

Wilo

Арт.-№

4119791

Тип

Star-RS 30/6

Вес, прим.  $m$

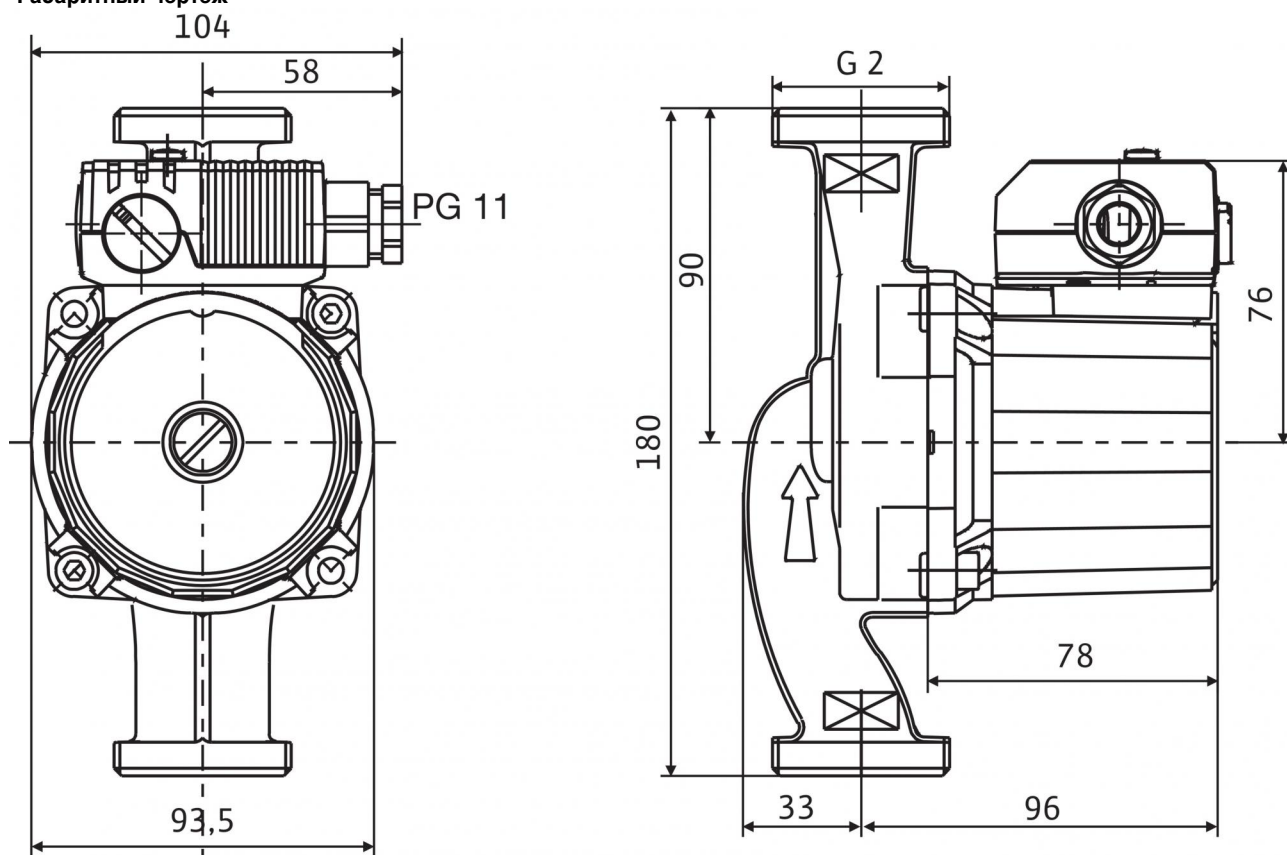
3,6 кг

Исполнение ...RG с корпусом из бронзы

Исполнение ...L с патрубком для подключения быстродействующего вентиляционного клапана

## Размеры и габаритные чертежи: Wilo-Star-RS 30/6

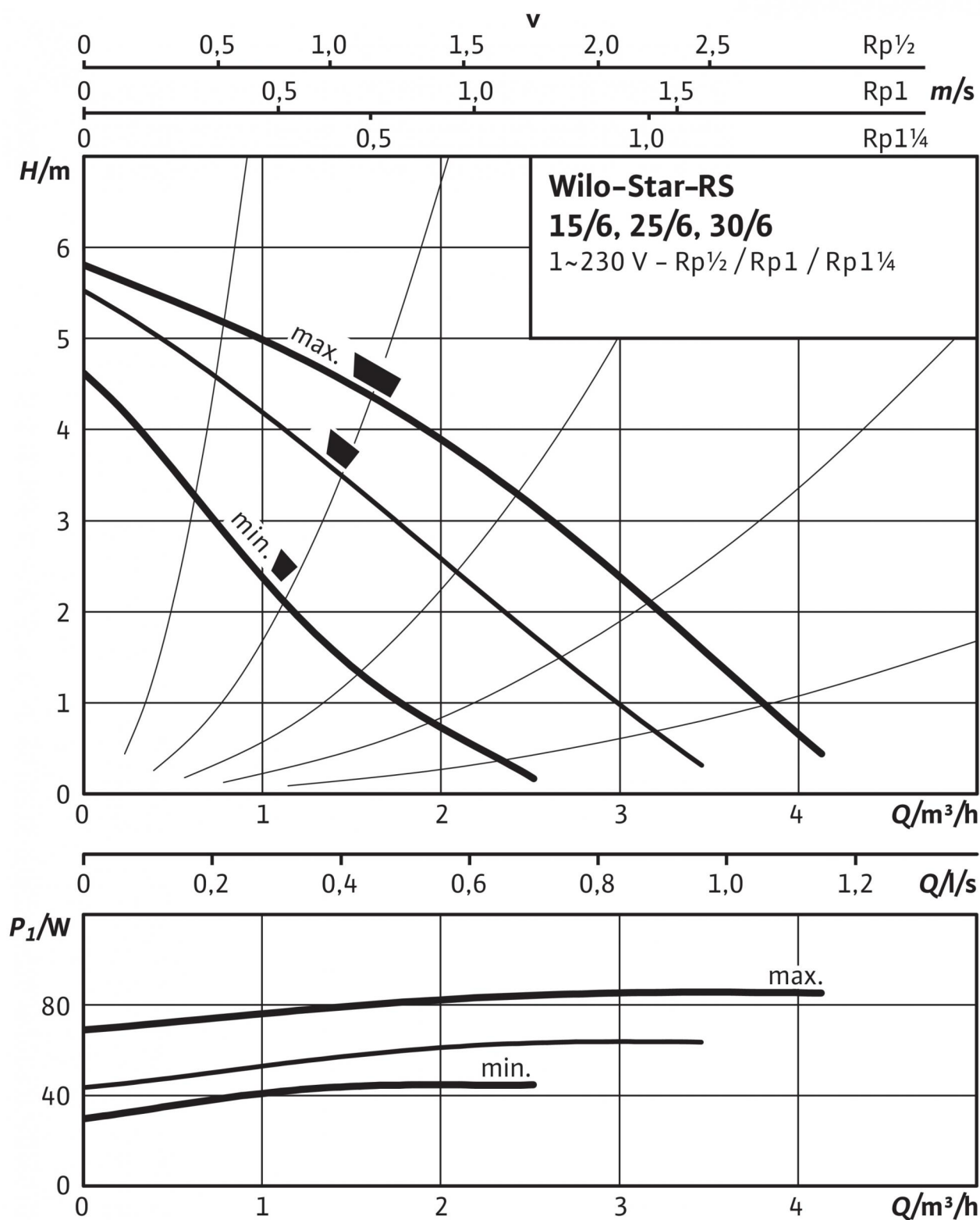
Габаритный чертеж



Электродвигатель в горизонтальном положении.  
Возможные положения клеммной коробки: 3, 6, 9 и 12 часов.

## Характеристики: Wilo-Star-RS 30/6

Характеристики



## Описание изделия: Wilo-Star-RS 30/6

Циркуляционный насос с мокрым ротором для установки в трубах с ручной трехступенчатой регулировкой частоты вращения.

С устойчивым к токам блокировки электродвигателем. Корпус насоса из серого чугуна (в зависимости от типа может применяться бронза), рабочее колесо из упрочненного стекловолокном синтетического материала, вал из нержавеющей стали с угольными подшипниками скольжения с металлической пропиткой. Серийное применение в системах холодной воды с температурой до  $-10\text{ }^{\circ}\text{C}$ .

Надежность в эксплуатации благодаря перфорированному валу и фильтрующему устройству перед картриджем

### Допустимая область применения

Диапазон температур при макс. температуре окружающей среды  $+40\text{ }^{\circ}\text{C}$ :  $-10\dots+110\text{ }^{\circ}\text{C}$   
Макс. допустимое рабочее давление  $P_{\text{max}}$ : 10 бар

### Подсоединения к трубопроводу

Резьбовое соединение труб: Rp 1 $\frac{1}{4}$   
Монтажная длина  $L_0$ : 180 мм

### Мотор/электроника

Электромагнитная совместимость: EN 61800-3  
Создаваемые помехи: EN 61000-6-3  
Помехозащищенность: EN 61000-6-2  
Регулирование частоты вращения: -  
Степень защиты: IP 44  
Класс изоляции: F  
Подключение к сети: 1~230 В, 50 Гц  
Частота вращения  $N$ : 2480 / 2750 / 2840 об/мин  
Номинальная мощность электродвигателя  $P_2$ : 38 Вт  
Потребляемая мощность 1~230 В  $P_1$ : 43 / 61 / 84 Вт  
Ток при 1~230В  $I$ : 0,20 / 0,28 / 0,36 А  
Максимальный ток  $I$ : 0.36 А  
Защита электродвигателя: не требуется (устойчив к токам блокировки)  
Резьбовой ввод для кабеля  $PG$ : 1x11

### Материалы

Корпус насоса: Серый чугун  
Рабочее колесо: Синтетический материал (полипропилен - 40% GF)  
Вал насоса: Нержавеющая сталь (X40Cr13)  
Подшипники: Металлографит

### Минимальный подпор на всасывающем патрубке во избежание кавитации при температуре перекачиваемой воды

Минимальный подпор при  $50\text{ }^{\circ}\text{C}$ : 0.4999974 М  
Минимальный подпор при  $95\text{ }^{\circ}\text{C}$ : 2.999995 М  
Минимальный подпор при  $110\text{ }^{\circ}\text{C}$ : 10 М  
Минимальный подпор при  $130\text{ }^{\circ}\text{C}$   $H$ : 0 М

### Данные для заказа

Арт.-№: 4119791  
Номер EAN: 4048482005782  
Вес, прим.  $m$ : 3.6 кг  
Изделие: Wilo  
Designation: Wilo-Star-RS 30/6