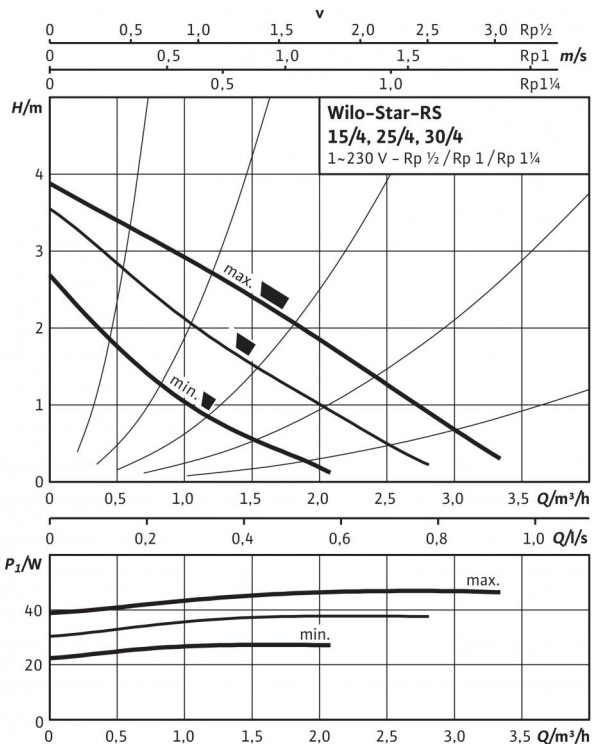
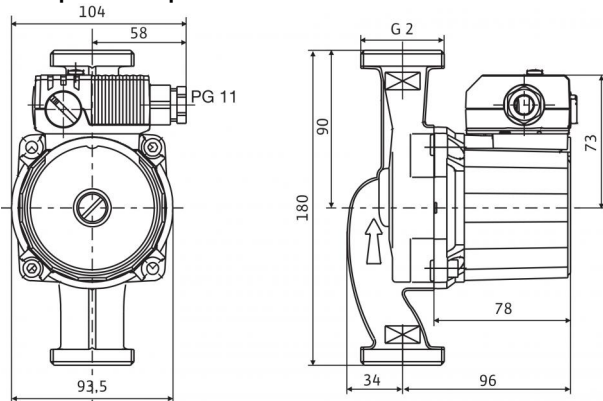


Технический паспорт: Wilo-Star-RS 30/4

Характеристики

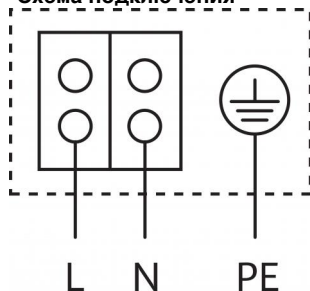


Габаритный чертеж



Электродвигатель в горизонтальном положении.
Возможные положения клеммной коробки: 3, 6, 9 и 12 часов.

Схема подключения



Электродвигатель, устойчивый к токам блокировки
Однофазный электродвигатель (EM), 2-полюсный - 1~230 В, 50 Гц
со встроенным конденсатором

Допустимая перекачиваемая среда (другие среды по запросу)

Вода систем отопления (согласно VDI 2035)
Водоглицеролевая смесь (макс. 1:1; при доле глицероля более 20 % необходимо проверять рабочие характеристики)

•
•

Допустимая область применения

Диапазон температур при макс. температуре окружающей среды +40 °C

-10...+110 °C
10 бар

Подсоединения к трубопроводу

Резьбовое соединение труб
Резьба
Монтажная длина L_0

Rp 1 1/4
G 2
180 мм

Мотор/электроника

Электромагнитная совместимость
Создаваемые помехи
Помехозащищенность
Регулирование частоты вращения
Степень защиты
Класс изоляции
Подключение к сети
Частота вращения N
Потребляемая мощность P_1
Потребление тока I
Защита электродвигателя
Резьбовой ввод для кабеля PG

EN 61800-3
EN 61000-6-3
EN 61000-6-2
-
IP 44
F
1~230 В, 50 Гц
2350 / 2630 / 2720 об/мин
28 / 38 / 48 Вт
0,13 / 0,17 / 0,21 А
не требуется (устойчив к токам блокировки)
1x11

Материалы

Корпус насоса
Рабочее колесо
Вал насоса
Подшипники

Серый чугун
Синтетический материал (полипропилен - 40% GF)
Нержавеющая сталь (X40Cr13)
Металлографит

Минимальный подпор на всасывающем патрубке во избежание кавитации при температуре перекачиваемой воды
Минимальное давление на входе при температурах жидкости 50/95/110 °C

0,5 / 3 / 10 м

Данные для заказа

Изделие
Арт.-№
Тип
Вес, прим. m

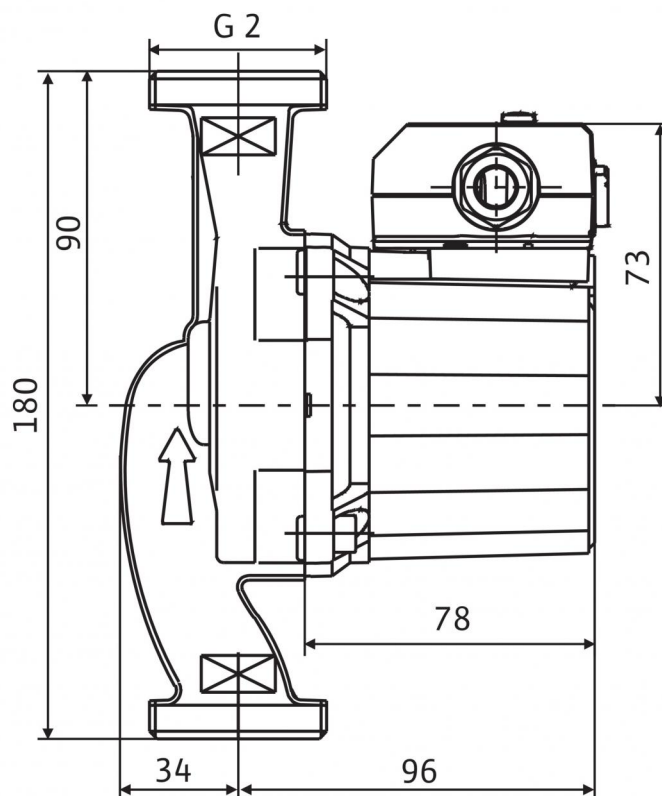
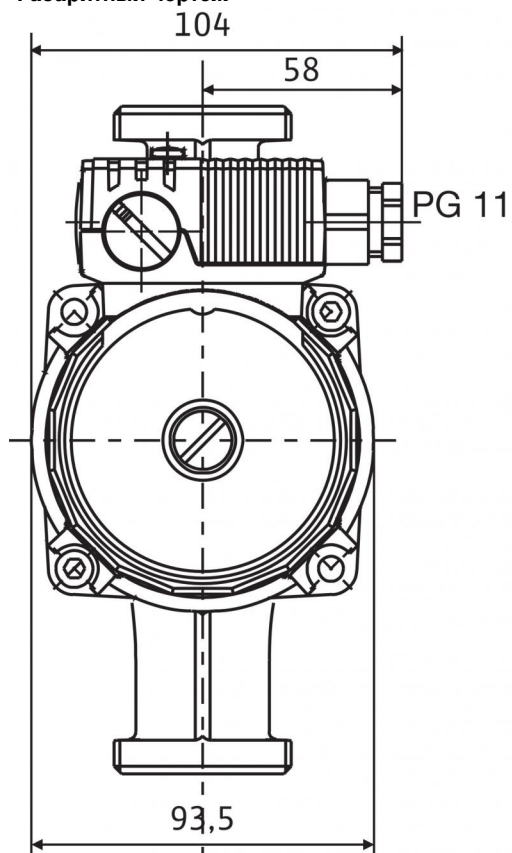
Wilo
4119790
Star-RS 30/4
3,4 кг

Исполнение ...RG с корпусом из бронзы

Исполнение ...L с патрубком для подключения быстродействующего вентиляционного клапана

Размеры и габаритные чертежи: Wilo-Star-RS 30/4

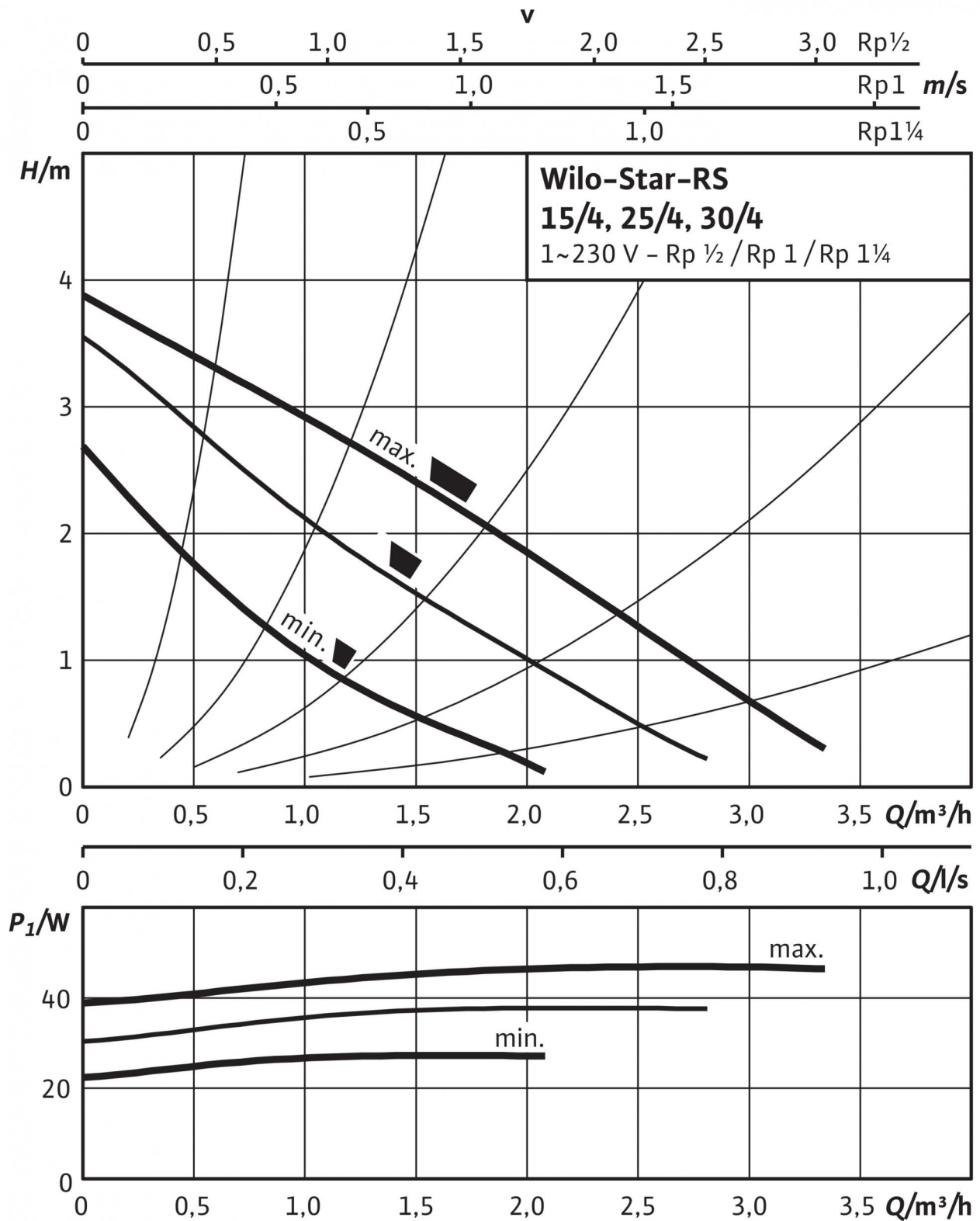
Габаритный чертеж



Электродвигатель в горизонтальном положении.
Возможные положения клеммной коробки: 3, 6, 9 и 12 часов.

Характеристики: Wilo-Star-RS 30/4

Характеристики



Описание изделия: Wilo-Star-RS 30/4

Циркуляционный насос с мокрым ротором для установки в трубах с ручной трехступенчатой регулировкой частоты вращения.

С устойчивым к токам блокировки электродвигателем. Корпус насоса из серого чугуна (в зависимости от типа может применяться бронза), рабочее колесо из упрочненного стекловолокном синтетического материала, вал из нержавеющей стали с угольными подшипниками скольжения с металлической пропиткой. Серийное применение в системах холодной воды с температурой до $-10\text{ }^{\circ}\text{C}$.

Надежность в эксплуатации благодаря перфорированному валу и фильтрующему устройству перед картриджем

Допустимая область применения

Диапазон температур при макс. температуре окружающей среды $+40\text{ }^{\circ}\text{C}$: $-10\dots+110\text{ }^{\circ}\text{C}$
Макс. допустимое рабочее давление P_{max} : 10 бар

Подсоединения к трубопроводу

Резьбовое соединение труб: Rp 1 $\frac{1}{4}$
Монтажная длина L_0 : 180 мм

Мотор/электроника

Электромагнитная совместимость: EN 61800-3
Создаваемые помехи: EN 61000-6-3
Помехозащищенность: EN 61000-6-2
Регулирование частоты вращения: -
Степень защиты: IP 44
Класс изоляции: F
Подключение к сети: 1~230 В, 50 Гц
Частота вращения N : 2350 / 2630 / 2720 об/мин
Номинальная мощность электродвигателя P_2 : 15.5 Вт
Потребляемая мощность 1~230 В P_1 : 28 / 38 / 48 Вт
Ток при 1~230В I : 0,13 / 0,17 / 0,21 А
Максимальный ток I : 0.21 А
Защита электродвигателя: не требуется (устойчив к токам блокировки)
Резьбовой ввод для кабеля PG : 1x11

Материалы

Корпус насоса: Серый чугун
Рабочее колесо: Синтетический материал (полипропилен - 40% GF)
Вал насоса: Нержавеющая сталь (X40Cr13)
Подшипники: Металлографит

Минимальный подпор на всасывающем патрубке во избежание кавитации при температуре перекачиваемой воды

Минимальный подпор при $50\text{ }^{\circ}\text{C}$: 0.4999974 М
Минимальный подпор при $95\text{ }^{\circ}\text{C}$: 2.999995 М
Минимальный подпор при $110\text{ }^{\circ}\text{C}$: 10 М
Минимальный подпор при $130\text{ }^{\circ}\text{C}$ H : 0 М

Данные для заказа

Арт.-№: 4119790
Номер EAN: 4048482005775
Вес, прим. m : 3.4 кг
Изделие: Wilo
Designation: Wilo-Star-RS 30/4