

Инструкция по эксплуатации для пользователя установки

VIESSMANN

Vitocconnect
Тип OPTO2
Тип OT2

Телекоммуникационный интерфейс для дистанционного управления и контроля отопительных установок через интернет, для следующих пользовательских интерфейсов:

- Приложение ViCare
- Vitoguide

VITOCCONNECT



Указания по технике безопасности



Во избежание опасных ситуаций, физического и материального ущерба просим строго придерживаться данных указаний по технике безопасности.

Указания по технике безопасности



Опасность

Этот знак предупреждает об опасности причинения физического ущерба.



Внимание

Этот знак предупреждает об опасности материального ущерба и вредных воздействий на окружающую среду.

Указание

Сведения, которым предшествует слово "Указание", содержат дополнительную информацию.

Целевая группа

Эта инструкция предназначена для пользователей установки.

В отдельных разделах данной инструкции описаны работы, выполняемые специалистами.

Управление этим прибором может осуществляться детьми возрастом от 8 лет, а также лицами с ограниченными физическими, сенсорными или психическими недостатками и обладающими недостаточным опытом и знаниями, при условии, что эти лица находятся под присмотром или получили инструктаж относительно безопасного использования прибора и понимают всю опасность, которая может стать следствием неправильного управления прибором.



Опасность

Особенно подвержены воздействию радиосигналов электронные медицинские приборы, например, кардиостимуляторы, слуховые аппараты и дефибрилляторы.

В случае использования таких приборов следует избегать нахождения людей вблизи готовых к эксплуатации радиокомпонентов.

Монтаж и настройка

- Настройки и работы на приборе выполнять только в соответствии с указаниями в данной инструкции.
- Электротехнические работы разрешается выполнять только специалистам-электрикам.
- Подключать приборы только к надлежащим образом установленным розеткам.

- Перед работами на приборе отсоединить штекер подключения к сети.
- Чтобы обеспечить надежную передачу сигналов, соблюдать минимальные расстояния.

Эксплуатация установки

- Приборы должны работать только в сухих внутренних помещениях (эксплуатация в ванной запрещается).
- Запрещается работа приборов в помещениях с повышенным уровнем взрывоопасности.
- Предохранять приборы от:
 - влаги
 - пыли
 - жидкостей
 - паров
 - прямого воздействия солнечных лучей
 - прямого воздействия другого теплового излучения



Опасность

Поврежденные приборы опасны для обслуживающего персонала.

Проверяйте прибор на внешние повреждения. Поврежденный прибор вводить в действие запрещено.

Указания по технике безопасности (продолжение)


Дополнительные компоненты и детали

При замене следует использовать исключительно оригинальные детали производства Viessmann или запасные детали, разрешенные к применению фирмой Viessmann.



Опасность

При подключении неподходящих блоков питания возникает опасность пожара. Подключать только имеющийся в комплекте блок питания.

1. Безопасность и ответственность	Эксплуатационная надежность	6
	Ответственность	6
2. Вводная информация	Код даты изготовления	7
	Утилизация упаковки	7
	Символы	8
	Специалист	8
	Применение по назначению	8
	Информация об изделии	9
	■ Перечни запчастей	9
	■ Обмен данными с Vitocconnect, тип OPTO2	10
	■ Обмен данными с Vitocconnect, тип OT2	10
	Управление через приложение	11
	■ Приложение ViCare	11
	■  Vitoguide	11
3. Подготовка монтажа	Требования к системе	12
	■ Поддерживаемые контроллеры	12
	■ IP-сеть	12
	Место монтажа	12
	■ Vitocconnect	12
	■ Vitotrol 100, тип OT1	13
	■ Радиусы действия	13
4. Последовательность монтажа	Схема процесса монтажа и ввода в эксплуатацию	14
	Монтаж настенного крепления	15
	■ Vitocconnect, тип OPTO2 и тип OT2	15
	■ Vitotrol 100, тип OT1	16
	Ввод кабелей	16
	Подсоединение Vitocconnect, тип OPTO2 к теплогенератору	17
	Подсоединение Vitocconnect, тип OT2	17
	■ Подсоединение Vitocconnect, тип OT2 к теплогенератору	17
	■ Подсоединение Vitocconnect, тип OT2 к Vitotrol 100	18
	Закрытие устройства и монтаж в настенном креплении	18
	■ Vitocconnect	18
	■ Vitotrol 100, тип OT1	19
	Подключение Vitocconnect к сети электропитания	19
5. Ввод в эксплуатацию	Органы индикации и управления	20
	■ Значение индикации	21
	Проверка настроек сети	21
	Регистрация пользователя и наладка отопительной установки	22
	■ Операционная система Android: установление связи Wi-Fi	22
	■ Операционная система iOS: установление связи Wi-Fi	22
6. Функции управления	Временное изменение температуры помещения	23
	■ Настройка комфортного режима	23
	■ Окончание комфортного режима	23
	Режим точки доступа	23
	■ Активация режима точки доступа	23
	■ Деактивация режима точки доступа	23
	Опрос лицензий	24
	■ Запрос лицензий Open-Source	24
7. Что делать?	Меры по устранению неисправностей	25
	■ Интернет-связь прервана	25
	■ Индикация неисправностей на Vitocconnect	25
	Перезапуск Vitocconnect	26
	Восстановление заводской настройки	26

Оглавление (продолжение)

	Установление связи Wi-Fi после замены роутера	26
8. Уход за оборудованием	Обновление программного обеспечения	28
	Техническое обслуживание	28
	Очистка	28
9. Технические данные	29
10. Приложение	Окончательный вывод из эксплуатации и утилизация отопитель- ной установки	30
11. Сертификация	31
12. Предметный указатель	32

Эксплуатационная надежность

Vitocconnect устанавливает интернет-соединение между следующими компонентами и сервером Viessmann:

- контроллер Vitotronic (интерфейс Optolink)
- теплогенератор с интерфейсом Open-Therm

Соответствующий набор функций обеспечивается только при соблюдении указанных ниже условий.

- Контроллеры Vitotronic, теплогенераторы с интерфейсом Open-Therm и устройства Vitocconnect должны быть надлежащим образом подключены и настроены.
- Установлено интернет-соединение устройства Vitocconnect через роутер Wi-Fi.
- Обеспечен постоянный интернет-доступ.
- Выполнена регистрация пользователя: см. на стр. 22.
- Чтобы обеспечить передачу данных также в случае сбоя электропитания мы рекомендуем выполнить подключение Vitocconnect и роутера Wi-Fi к электросети с использованием источника бесперебойного питания.

Указание

- *Необходимо регулярно проверять отопительную установку и работоспособность каналов передачи данных.*
- *Для повышения эксплуатационной надежности отопительной установки мы рекомендуем принять дополнительные меры, например, по защите установки от замерзания или по контролю утечек воды.*

Ответственность

Мы не несем ответственности за упущенную прибыль или недостижимую экономию, а также за другой опосредованный или непосредственный косвенный ущерб, ставший причиной использования прибора Vitocconnect, сервера Viessmann или программного обеспечения, а также за ущерб в результате неправильного использования.

Ответственность ограничена возникающим в типичном случае ущербом, когда в результате небрежности нарушены существенные договорные обязательства, выполнение которых обязательно для надлежащего выполнения контракта.

Ограничение ответственности не применяется, если ущерб стал следствием намеренных или грубо халатных действий или если закон об ответственности товаропроизводителя за продукцию требует применения обязательной ответственности.

Действуют Общие условия продаж компании Viessmann, содержащиеся в действующем прайс-листе Viessmann.

При использовании ViCare или Vitoguide действуют соответствующие правила защиты данных и условия пользования.

Push-уведомления и услуги электронной почты являются сервисами операторов мобильной связи, за которые компания Viessmann ответственности не несет. Поэтому действуют коммерческие условия соответствующих операторов мобильной связи.

Код даты изготовления

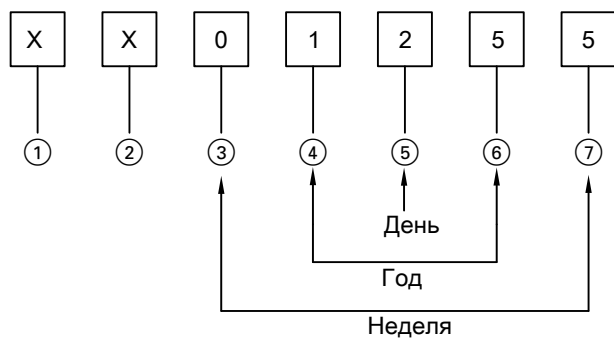


Рис. 1

Цифры ① и ② Внутренняя информация компании Viessmann

Цифры ③ и ⑦ 0 и 5 = календарная неделя 05 = 5. Календарная неделя

Цифры ④ и ⑥ 1 и 5 = число года 2015

Цифра ⑤ 2 = 2-й день недели

(понедельник = 1, вторник = 2 и т.д.)

Пример: 0501255 соответствует дате изготовления: 27 января 2015 г.

Утилизация упаковки

Утилизировать элементы упаковки согласно законодательным предписаниям.

Вводная информация

Символы

Символ	Значение
	Ссылка на другой документ с дополнительной информацией
	Этапы работ на изображениях: Нумерация соответствует последовательности выполнения работ.
	Предупреждение о возможности материального ущерба или ущерба окружающей среде
	Область под напряжением
	Быть особенно внимательным
	<ul style="list-style-type: none">▪ Элемент должен зафиксироваться с характерным звуком.или▪ Звуковой сигнал
	<ul style="list-style-type: none">▪ Установить новый элемент.или▪ В сочетании с инструментом: Очистить поверхность.
	Выполнить надлежащую утилизацию элемента.
	Сдать элемент в специализированные пункты утилизации. Запрещается утилизировать элемент с бытовым мусором.

Специалист



Этим символом обозначены работы, выполнять которые разрешается только специалисту.

Электротехнические работы разрешается выполнять только специалистам-электрикам.

Применение по назначению

В соответствии с назначением изделия Vitoconnect подлежат монтажу и эксплуатации в сочетании с электронными контроллерами и системами управления поддерживаемых тепло- и электрогенераторов Viessmann.

Изделия Vitoconnect предназначены исключительно для эксплуатации внутри помещений жилого и коммерческого назначения. Неправильное применение приборов (например, промышленное или коммерческое использование с иной целью кроме управления и регулирования) запрещено и исключает ответственность изготовителя.

Применение по назначению (продолжение)

Необходимо следовать инструкциям по монтажу, сервисному обслуживанию и эксплуатации, имеющимся в комплекте с изделиями и на интернет-сайте.

Изделия Vitocconnect должны использоваться исключительно для контроля, управления и оптимизации установок с пользовательскими и телекоммуникационными интерфейсами, указанными в документации изделия. Применительно к телекоммуникационным интерфейсам для всех используемых сред передачи данных заказчик в любой момент времени обязан обеспечить выполнение требований к системе, указанных в документации изделия (например, необходимую WiFi-связь с маршрутизатором WiFi).

Для электропитания разрешается применять только предназначенные для этой цели компоненты (например, блоки питания с встроенной вилкой).

Указание

Приборы предназначены исключительно для домашнего или бытового пользования, т. е. безопасно пользоваться приборами могут даже лица, не прошедшие предварительный инструктаж.

Информация об изделии

Vitocconnect – это интернет-интерфейс для настенного монтажа, осуществляющий обмен данными с контроллером котлового контура теплогенераторов. Vitocconnect позволяет выполнять дистанционное управление отопительными установками через интернет. Для настроек и запросов используется приложение ViCare.

Дистанционное управление отопительной установкой в качестве альтернативы выполняется специальным листом через Vitoguide.

Vitocconnect, тип OPTO2

Vitocconnect 100, тип OPTO2, используется для однокотловых установок с **интерфейсом Optolink**.

Vitocconnect, тип OT2

Vitocconnect 100, тип OT2, используется для однокотловых установок с **интерфейсом Open-Therm**.

После ввода в эксплуатацию устройства Vitocconnect, тип OT2 управление теплогенератором осуществляется только через приложение ViCare. Настройки температуры помещения могут быть дополнительно выполнены с помощью Vitotrol 100, тип OT1.

Перечни запчастей

Информация о запасных частях содержится в приложении по запчастям Viessmann.



Обмен данными с Vitosconnect, тип OPTO2

Только в сочетании с теплогенераторами, оборудованными интерфейсом Optolink

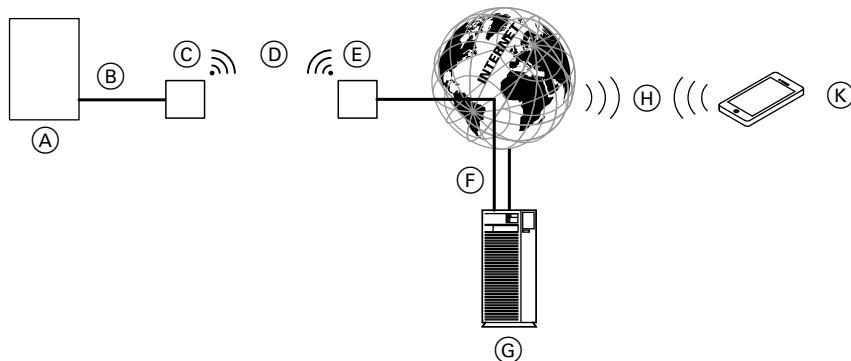


Рис. 2

- Ⓐ Теплогенератор с контроллером
- Ⓑ Соединительная линия Optolink
- Ⓒ Vitosconnect, тип OPTO2
- Ⓓ Wi-Fi
- Ⓔ Роутер Wi-Fi (предоставляется заказчиком)
- Ⓕ Безопасное интернет-соединение с сервером Viessmann
- Ⓖ Сервер Viessmann
- Ⓗ Сеть мобильной связи или соединение с сетью Wi-Fi
- Ⓚ Смартфон

Обмен данными с Vitosconnect, тип OT2

Только в сочетании с теплогенераторами, оборудованными интерфейсом Open-Therm

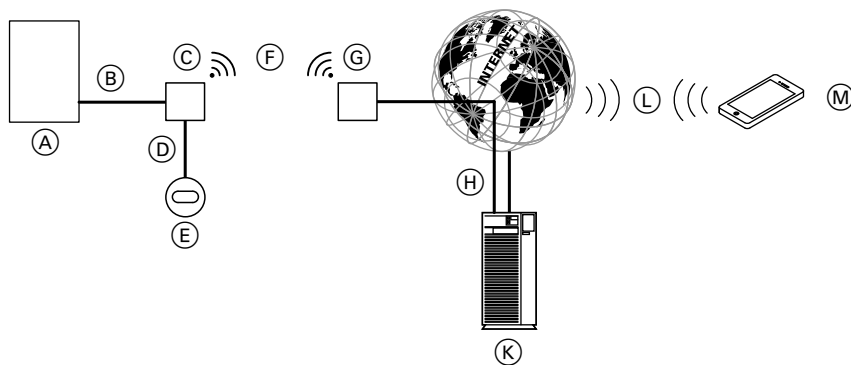


Рис. 3

- Ⓐ Теплогенератор с контроллером
- Ⓑ Соединительная линия Open-Therm
- Ⓒ Vitosconnect, тип OT2
- Ⓓ Соединительная линия Open-Therm
- Ⓔ Vitotrol 100, тип OT1
- Ⓕ Wi-Fi
- Ⓖ Роутер Wi-Fi (предоставляется заказчиком)
- Ⓗ Безопасное интернет-соединение с сервером Viessmann
- Ⓚ Сервер Viessmann
- Ⓛ Сеть мобильной связи или соединение с сетью Wi-Fi
- Ⓜ Смартфон

Управление через приложение

Приложение ViCare

Вы можете управлять отопительной установкой дистанционно через интернет, пользуясь приложением.

Дополнительная информация: см. на сайте www.vicare.info или в App Store и Google Play Store.

Vitoguide

Только для специализированной фирмы

Возможен дистанционный контроль за работой отопительной установки обслуживающей вас специализированной фирмой. Для этого специализированной фирме требуется разрешение на сервисное обслуживание.

Дополнительная информация: см. на сайте www.viessmann.com/vitoguide или в App Store и Google Play Store.

Требования к системе

Поддерживаемые контроллеры

Актуальный перечень поддерживаемых контроллеров: см. www.viessmann.com/vitocconnect.

IP-сеть

Требования к системе

- Роутер Wi-Fi с активированной сетью Wi-Fi.
Роутер Wi-Fi должен быть защищен достаточно надежным паролем WPA2. Использовать незащищенные соединения с роутером Wi-Fi не рекомендуется. Роутер Wi-Fi
- Постоянное интернет-подключение с "безлимитным тарифом" (**независимо** от времени и объема переданных данных), т. е. устройство Vitocconnect постоянно поддерживает связь с сервером Viessmann.
- Динамическая IP-адресация (DHCP, состояние при поставке) в сети (Wi-Fi), заказчик должен поручить проверку ИТ-специалистам **до** ввода в эксплуатацию, при необходимости выполнить настройку.
- Определить параметры маршрутизации и безопасности в IP-сети (LAN): разблокировать порт 80, порт 123, порт 443 и порт 8883 для прямой исходящей связи. **Перед** вводом в эксплуатацию заказчик должен поручить проверку ИТ-специалисту, при необходимости выполнить наладку.

Указание

В рабочем режиме Vitocconnect устанавливает безопасную интернет-связь с сервером Viessmann. Связь Vitocconnect с другими серверами невозможна.

Учетная запись пользователя

Независимо от устройства управления для работы устройства Vitocconnect необходима действующая учетная запись пользователя на сервере Viessmann. Соответствующая регистрация выполняется автоматически при вводе в эксплуатацию через приложение ViCare: см. на стр. 22.

Устройство управления для ViCare App

Приложение ViCare поддерживает терминальные устройства со следующими операционными системами:

- Apple iOS
- Google Android

Указание

- *Совместимые версии: см. в App Store или Google Play Store.*
- *Дополнительная информация: см. на сайте www.vicare.info*

Целевые устройства передачи данных

Терминал для приема электронной почты, например, компьютер, смартфон или планшетный ПК.

Место монтажа

Vitocconnect

Вид монтажа: настенный монтаж

- Монтаж выполнять только внутри закрытых помещений
- Место для монтажа должно быть сухим и защищенным от замерзания.
- Обеспечить температуру окружающей среды в диапазоне от +5 до +40 °С.
- Расстояние до теплогенератора мин. 0,3 м и макс. 2,5 м

- Розетка с заземляющим контактом 230 В/50 Гц или US/CA: Розетка с заземляющим контактом 120 В/60 Гц макс. 1,5 м до места монтажа
- Доступ к сети Интернет с достаточным сигналом Wi-Fi

Указание

Сигнал Wi-Fi может быть усилен с помощью Wi-Fi-ретрансляторов, имеющих в продаже.

Место монтажа (продолжение)**Указание**

- При выборе места монтажа примите во внимание длину имеющихся в комплекте соединительных линий.
- Установите минимально возможное расстояние между Vitosconnect и роутером Wi-Fi, чтобы обеспечить высокое качество связи Wi-Fi.

Соединительные линии	Длина
Блок питания со встроенной вилкой с соединительным кабелем	1,5 м
Соединительная линия Optolink или Open Therm для подключения Vitosconnect к контроллеру котлового контура	3 м

Vitotrol 100, тип OT1**Вид монтажа: настенный монтаж**

- В основном жилом помещении на внутренней стене, на высоте около 1,5 м от пола
- Место для монтажа должно быть сухим и защищенным от замерзания.
- Обеспечить температуру окружающей среды в диапазоне от 0 до +40 °С.
- Не устанавливать в непосредственной близости от окон и дверей.
- Не устанавливать над радиаторами.
- Не размещать на полках, в нишах и т.п.
- Не устанавливать вблизи источников тепла (прямых солнечных лучей, камина, телевизора и т. п.).

Радиусы действия

Радиус действия связи Wi-Fi может уменьшиться в результате воздействия стен, перекрытий и предметов интерьера. Интенсивность сигнала Wi-Fi снижается, возможны помехи при приеме.

Указание

Чтобы обеспечить качественную связь Wi-Fi, мы рекомендуем установить как можно меньшее расстояние между Vitosconnect и роутером Wi-Fi.

Сокращение дальности действия:

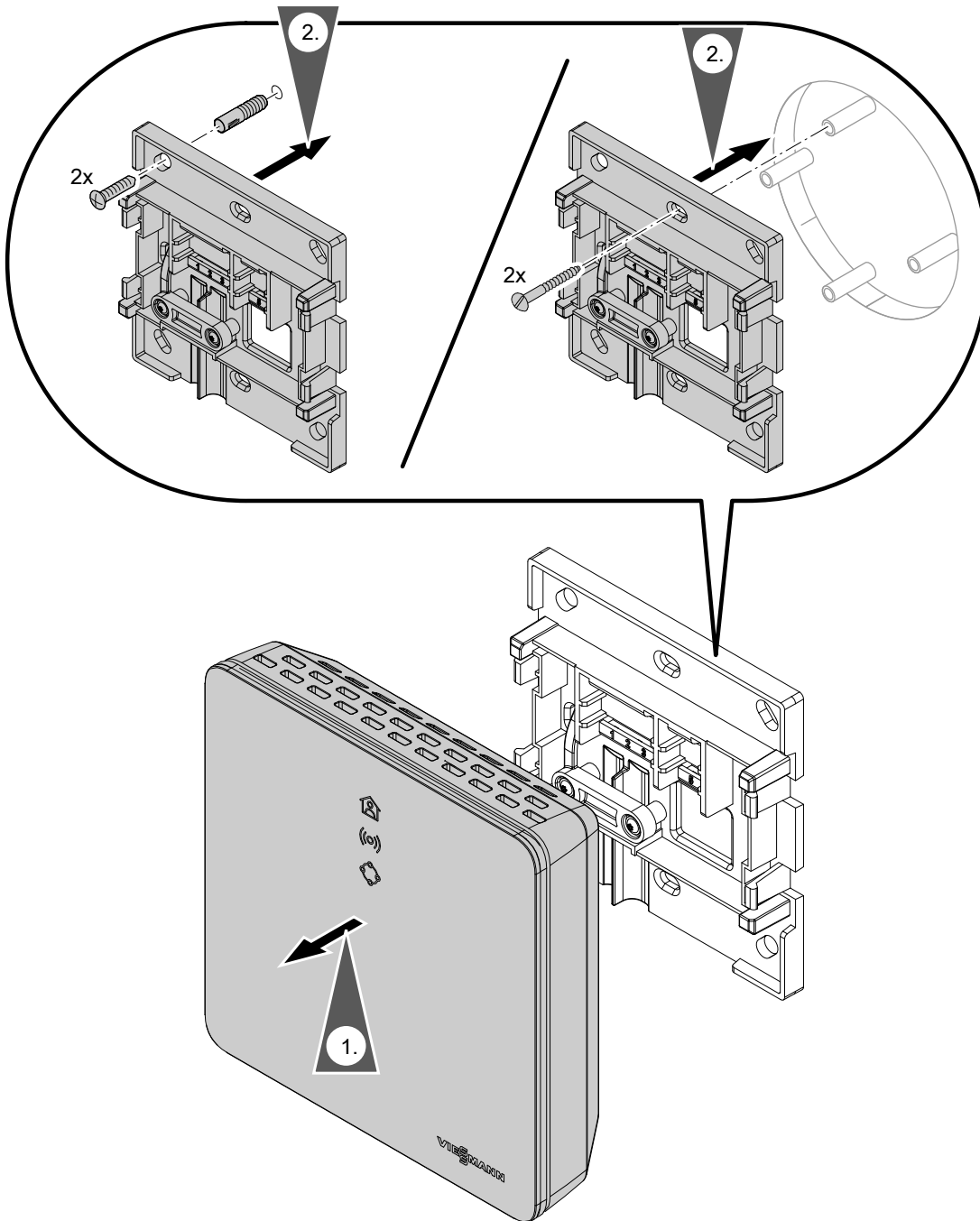
- На пути от передатчика к приемнику сигналы сети Wi-Fi **заглушаются**, например, воздухом и при прохождении через стены.
- Сигналы Wi-Fi **отражаются** металлическими деталями, например, арматурой в стенах, металлической фольгой теплоизоляции, теплозащитным стеклом, имеющим металлическое покрытие.
- Сигналы Wi-Fi **изолируются** блоками электропитания и лифтовыми шахтами.
- На сигналы Wi-Fi воздействуют **помехи** от приборов, также работающих с высокочастотными сигналами. Расстояние до указанных ниже приборов должно составлять **мин. 2 м**:
 - компьютер
 - аудио- и видеоаппаратура
 - радиосигналы
 - электронные трансформаторы
 - вспомогательные пусковые устройства

Схема процесса монтажа и ввода в эксплуатацию

Этапы проведения работ		Ответственный	Страница	
			Тип ОРТО2	Тип ОТ2
Монтаж				
1	Проверить требования к системе.	Фирма по отопительной технике Специалист по компьютерной технике	12	12
2	Выполнить ввод кабелей.	Фирма по отопительной технике Пользователь установки	—	16
3	Выполнить монтаж настенного крепления.	Фирма по отопительной технике Пользователь установки	15	15
4	Выполнить монтаж настенного крепления Vitotrol 100.	Фирма по отопительной технике Пользователь установки	—	16
5	Подключить Vitosconnect к теплогенератору.	Фирма по отопительной технике	—	17
		Фирма по отопительной технике Пользователь установки	17	—
7	Соединить Vitosconnect и Vitotrol 100.	Фирма по отопительной технике Пользователь установки	—	18
8	Вставить Vitosconnect в настенное крепление.	Фирма по отопительной технике Пользователь установки	18	18
9	Вставить Vitotrol 100 в настенное крепление.	Фирма по отопительной технике Пользователь установки	—	19
10	Подключить Vitosconnect к сети электропитания.	Фирма по отопительной технике Пользователь установки	19	19
Ввод в эксплуатацию				
11	Проверить настройки сети.	Специалист по компьютерной технике	21	21
12	Регистрация пользователя и наладка отопительной установки	Фирма по отопительной технике Пользователь установки	22	22

Монтаж настенного крепления

Vitocornect, тип OPTO2 и тип OT2



Монтаж

Рис. 4

Vitotrol 100, тип OT1

Только в сочетании с Vitosconnect, тип OT2

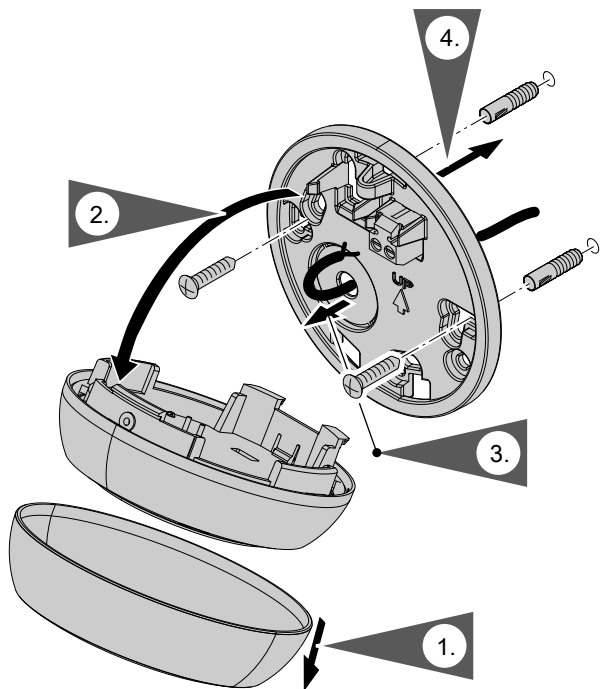


Рис. 5

Ввод кабелей

Только в сочетании с Vitosconnect, тип OT2

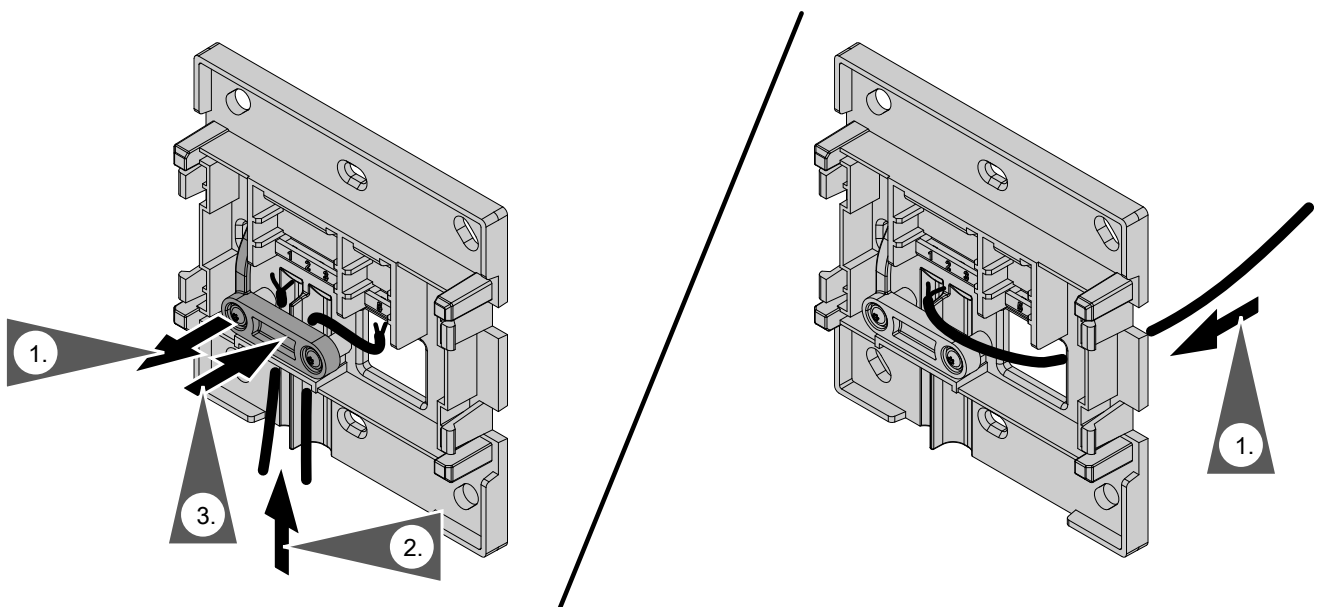


Рис. 6

Подсоединение Vitosconnect, тип OPTO2 к теплогенератору

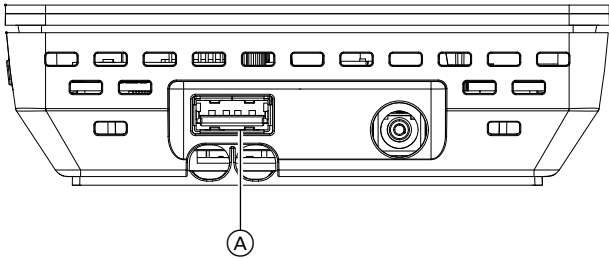


Рис. 7

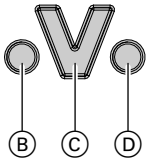


Рис. 8

- Ⓑ Индикация неисправностей
- Ⓒ Интерфейс Optolink
- Ⓓ Индикация режима работы

1. Вставить штекер USB соединительной линии Optolink/USB в разъем Ⓐ устройства Vitosconnect.

2. Подсоединить штекер Optolink соединительной линии Optolink/USB к разъему Optolink Ⓒ на контроллере теплогенератора.



Подключение к теплогенератору

Инструкция по эксплуатации теплогенератора

Подсоединение Vitosconnect, тип OT2

Подсоединение Vitosconnect, тип OT2 к теплогенератору



1. Подключить соединительную линию Open Therm к теплогенератору.



Инструкция по монтажу и сервисному обслуживанию теплогенератора

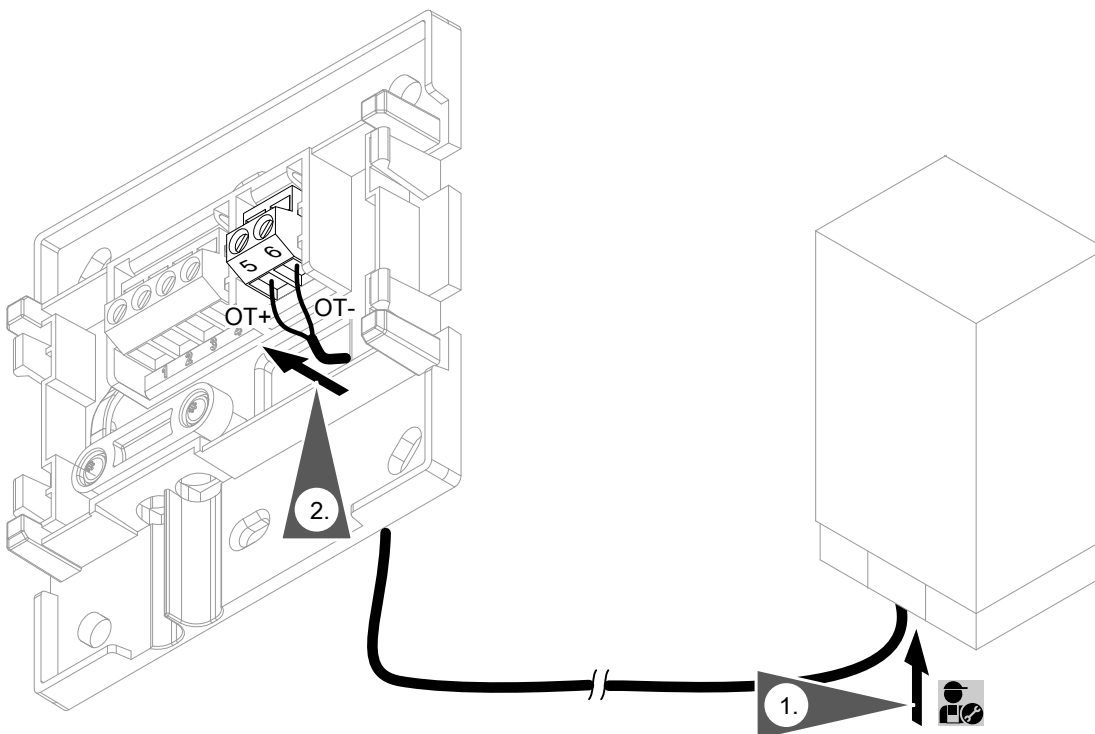


Рис. 9

Подсоединение Vitocconnect, тип OT2 к Vitotrol 100

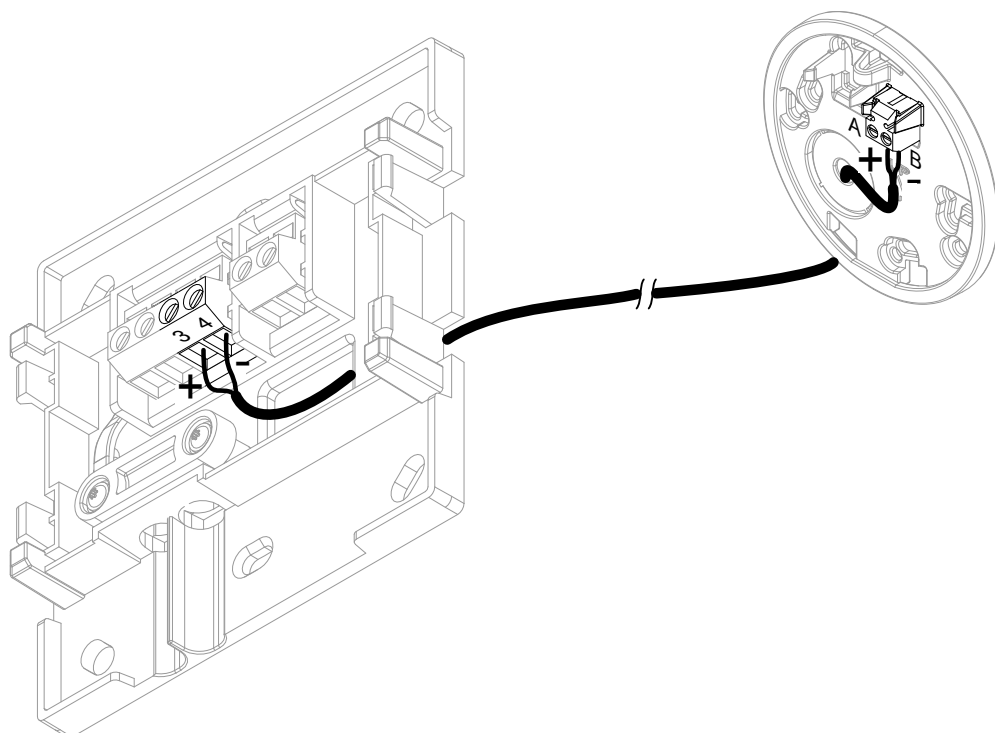


Рис. 10

Закрытие устройства и монтаж в настенном креплении

Vitocconnect

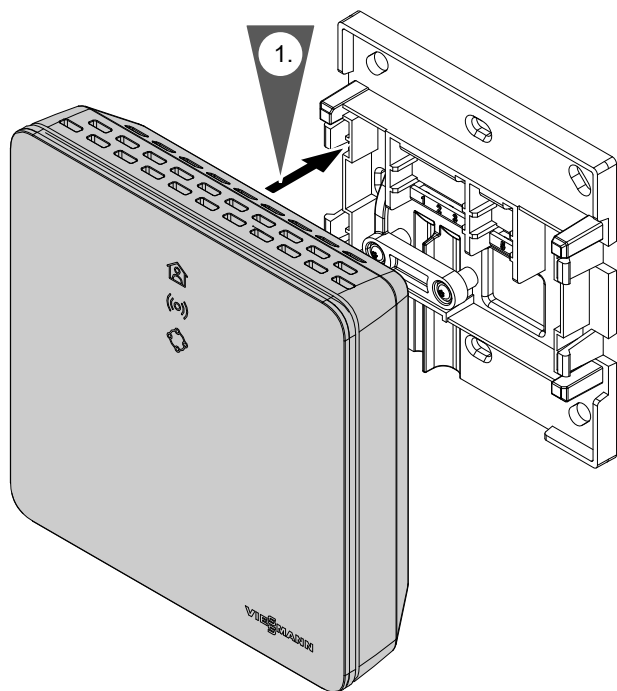


Рис. 11

Закрытие устройства и монтаж в настенном... (продолжение)

Vitotrol 100, тип OT1

Только в сочетании с Vitocconnect, тип OT2

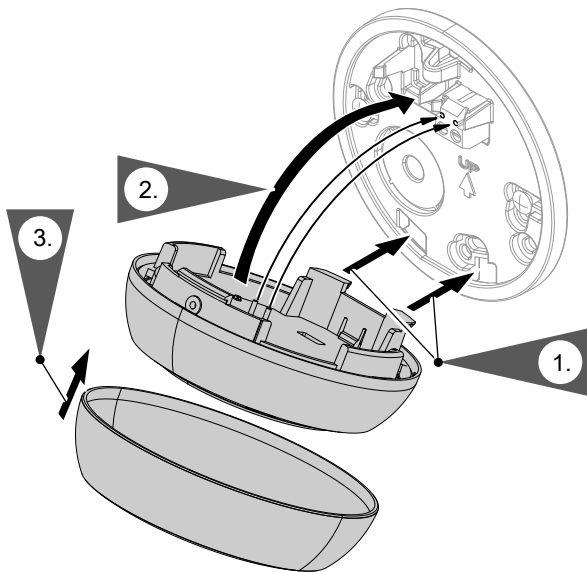


Рис. 12

Подключение Vitocconnect к сети электропитания

Стационарная розетка с защитным контактом для блока питания со встроенной вилкой должна находиться вблизи от устройства с обеспечением свободного доступа. При монтаже обеспечить защиту розетки предохранителями: макс. 16 А (США, Канада: макс. 20 А).

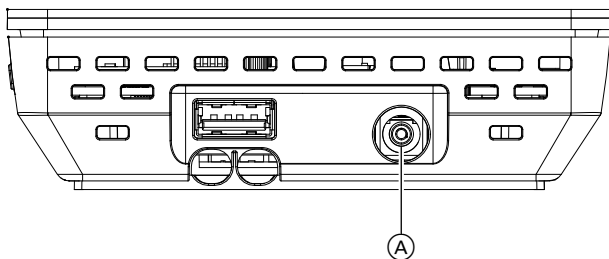


Рис. 13

1. Вставить штекер блока питания со встроенной вилкой в разъем **A** устройства Vitocconnect.
2. Подсоединить блок питания со встроенной вилкой для Vitocconnect к розетке.

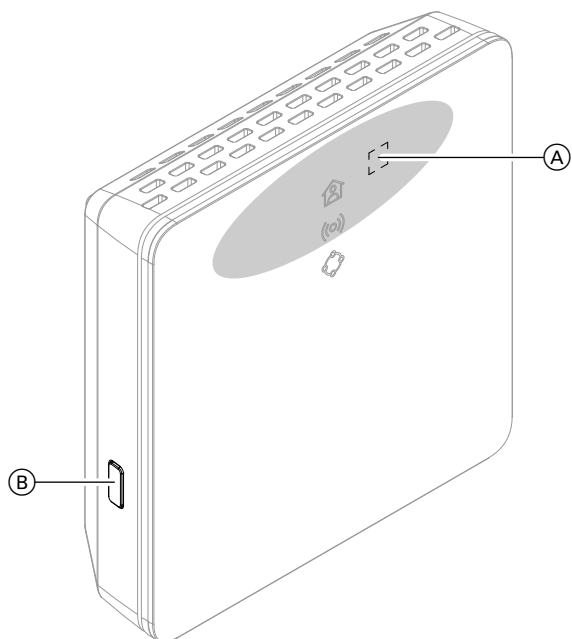



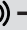



Рис. 14

- Ⓐ Кнопка управления
- Ⓑ Кнопка сброса
- 🏠 Индикатор показывает актуальный режим работы.
- 📶 Индикатор показывает состояние связи с сервером Wi-Fi и сервером Viessmann.
- ⚙️ Индикатор отображает функции системы и связь с теплогенератором (перезапуск, обновление, ошибка).

■ = зона задеирования кнопки управления Ⓐ

Органы индикации и управления (продолжение)

Значение индикации

Индикатор  – режим работы	
Горит белый.	Связь Vitocconnect с теплогенератором и с сервером Viessmann успешно установлена.
Только в сочетании с Vitocconnect, тип OT2	
Пulsирует белый.	Включен "Комфортный режим".
Индикатор  – связь с Wi-Fi и сервером Viessmann	
Мигает зеленый.	Устанавливается связь Vitocconnect с сервером Viessmann
Горит зеленый.	<ul style="list-style-type: none"> ▪ Запуск Vitocconnect. Или ▪ Режим точки доступа активен.
Пulsирует желтый.	Связь Vitocconnect с роутером Wi-Fi установить не удалось: см. на стр. 25.
Горит желтый.	Интернет-соединение отсутствует: см. на стр. 25.
Горит красный.	Установить связь Vitocconnect с сервером Viessmann не удалось: см. на стр. 25.
Индикатор  – функции системы и связь с теплогенератором	
Горит зеленый.	<ul style="list-style-type: none"> ▪ Запуск Vitocconnect. Или ▪ Устанавливается новое программное обеспечение. <p>! Внимание Избегать повреждений Vitocconnect. Во время установки программного обеспечения Vitocconnect не отключать электропитание.</p>
Только в сочетании с Vitocconnect, тип OT2	
Мигает желтый.	Ошибка связи с Vitotrol 100, тип OT1: см. на стр. 25.
Быстро мигает желтый.	Соединение с теплогенератором отсутствует: см. на стр. 25.
Мигает красный.	Vitocconnect готов к восстановлению заводской настройки: см. на стр. 26.
Горит красный.	Ошибка контроллера теплогенератора: см. на стр. 25.
Индикатор  и  – ошибка программного обеспечения или аппаратуры	
Быстро мигают красные.	Ошибка программного обеспечения или аппаратуры: см. на стр. 25.

Указание

Медленная пульсация: индикатор раз в 4 секунды загорается и гаснет.

Пульсация: индикатор каждую секунду загорается и гаснет.

Мигание: индикатор включается раз в секунду.

Быстрое мигание: индикатор включается дважды в секунду.


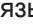

Проверка настроек сети

Поручить ИТ-специалисту проверку следующих настроек роутера Wi-Fi.

- Должна быть выполнена настройка динамической IP-адресации.
- Порт 80, порт 123, порт 443 и порт 8883 должны быть разблокированы для исходящих соединений.

Регистрация пользователя и наладка отопительной установки

1. Загрузите приложение ViCare из App Store или Google Play Store и установите его.
2. Запустите приложение ViCare и коснитесь кнопки **"Создать учетную запись"**.
3. Следуйте указаниям в приложении ViCare.
4. Сканируйте QR-код.
Или
Введите **"S/N"** и **"ID"**.

Указание
QR-код, **"S/N"** и **"ID"**: см. имеющуюся в комплекте наклейку Vitoconnect.
5. Установите связь Wi-Fi для Vitoconnect: см. следующий раздел.
6. Подсоедините Vitoconnect к домашней сети.
 - Настройка Vitoconnect и приложения ViCare закончена, если горит **белый** индикатор : см. раздел "Элементы индикации и управления".
Указание
Этот процесс может продлиться до 5 минут.
 - Если горит **красный** индикатор , то связь установить не удалось: см. раздел "Меры по устранению неисправностей".
 - Когда загорится **зеленый** индикатор , повторно установите связь Vitoconnect с вашей домашней сетью.

Операционная система Android: установление связи Wi-Fi

Автоматическое установление связи с Wi-Fi
"VITOCNECT-<xxxx>".

Операционная система iOS: установление связи Wi-Fi

1. Вызовите настройки Wi-Fi вашего смартфона.
2. Подсоедините ваш смартфон к сети Wi-Fi **"VITOCNECT-<xxxx>"**.
Появится опрос пароля.

Указание
Пароль WPA2 будет автоматически скопирован в буфер обмена.
3. Введите пароль WPA2 из буфера обмена.

Временное изменение температуры помещения

Только в сочетании с Vitocconnect, тип OT2

Чтобы отапливать помещения независимо от **"Временной программы"** на ограниченное время с повышенной или пониженной температурой, следует задействовать **"Комфортный режим"**.

- Помещения будут отапливаться с температурой, установленной для **"Комфортного режима"**.
- До отопления помещений выполняется подогрев воды до установленной температуры горячей воды.

Настройка комфортного режима

Держите нажатой кнопку управления **(A)** прибл. 1 секунду, но не дольше 5 секунд: см. раздел **"Элементы индикации и управления"**.

Пульситуер белый индикатор **(H)**: включен **"Комфортный режим"**.

Окончание комфортного режима

С помощью Vitocconnect или Vitotrol

Чтобы закончить **"Комфортный режим"**, имеются 4 возможности.

- Повторно держите нажатой кнопку управления **(A)** прибл. 1 секунду, но не дольше 5 секунд: см. раздел **"Элементы индикации и управления"**.
Или
- **"Комфортный режим"** заканчивается автоматически при изменении заданного значения температуры помещения через Vitotrol 100, тип OT1.
Или
- **"Комфортный режим"** заканчивается автоматически при перезапуске Vitocconnect.
Или
- **"Комфортный режим"** заканчивается автоматически спустя 24 часа (состояние при поставке).

С помощью приложения ViCare

Чтобы закончить **"Комфортный режим"** с помощью приложения ViCare, имеются 2 возможности.

- Коснитесь кнопки **"Вручную" "ЗАКОНЧИТЬ"**.
Или
- **"Комфортный режим"** заканчивается автоматически при переключении режима работы с помощью приложения ViCare.

Режим точки доступа

Включите режим точки доступа на устройстве для онлайн-запроса правовой информации, например, лицензий Open-Source, или чтобы выполнить настройки роутера Wi-Fi.

Активируйте режим точки доступа, например, после замены роутера Wi-Fi.

Активация режима точки доступа

Держите нажатой кнопку управления **(A)** дольше 5 секунд, но не более 30 секунд: см. раздел **"Элементы индикации и управления"**.

Горит зеленый индикатор **(o)**: режим точки доступа активен.

Деактивация режима точки доступа

1. Режим точки доступа автоматически деактивируется спустя 5 минут.
Или

Режим точки доступа (продолжение)

2. Снова держите нажатой кнопку управления **(A)** дольше 5 секунд, но не более 30 секунд: см. раздел "Элементы индикации и управления". Зеленый индикатор **(o)** больше не горит. Режим точки доступа деактивирован.

Указание

При первоначальном вводе в эксплуатацию режим точки доступа активируется автоматически после подключения блока питания со встроенной вилкой.

Режим точки доступа остается активным, пока не будет закончен ввод в эксплуатацию Vitoconnect.

Деактивировать режим точки доступа вручную не требуется.

Опрос лицензий

Данное изделие содержит стороннее программное обеспечение и/или программное обеспечение с открытым исходным кодом. Вы имеете право пользоваться этим сторонним программным обеспечением, соблюдая соответствующие лицензионные условия.

Запрос лицензий Open-Source

1. Активируйте режим точки доступа Vitoconnect: см. на стр. 23.
2. Вызовите настройки Wi-Fi вашего смартфона или компьютера.
3. Подсоедините ваш смартфон или компьютер к сети Wi-Fi "**Viessmann-*<xxxx>***". Появится опрос пароля.
4. Введите пароль WPA2.
5. Откройте на смартфоне помощью интернет-браузера сайт **<http://vitoconnect.gateway>** или **<http://169.254.11.1>**
6. Проследуйте по ссылке "**Open Source Components Licenses**".

Указание

Пароль WPA2 указан на имеющейся в комплекте наклейке.

Меры по устранению неисправностей

Интернет-связь прервана

Если интернет-связь прервана, настройки через приложение **ViCare** не могут быть выполнены.

Только в сочетании с Vitocconnect, тип OT2

- Настроенные ранее временные программы для отопления помещений и приготовления горячей воды активны.
- Вы можете изменить заданное значение температуры помещения через Vitotrol 100, тип OT1.
- Вы можете включить "Комфортный режим" через Vitocconnect: см. на стр. 23.

Только в сочетании с Vitocconnect, тип OPTO2

- Вы можете выполнить все настройки на контроллере теплогенератора.




Инструкция по эксплуатации теплогенератора

Индикация неисправностей на Vitocconnect

Индикация неисправностей на Vitocconnect производится с помощью различных светодиодных индикаторов: см. на стр. 20.

Неисправности со светодиодной индикацией (⦿)	Вид неисправности и меры по устранению
Пульсирует желтый.	Связь Vitocconnect с роутером Wi-Fi установить не удалось <ul style="list-style-type: none"> ■ Проверьте пароль при вводе Wi-Fi в эксплуатацию. ■ Проверьте связь с роутером Wi-Fi. ■ Запустите заново Vitocconnect: см. на стр. 26.
Горит желтый. Или Горит красный.	Нет интернет-связи или нет связи с сервером Viessmann <ul style="list-style-type: none"> ■ Нет связи с сетью Wi-Fi <ul style="list-style-type: none"> - Проверьте настройки сети при вводе Wi-Fi в эксплуатацию. - Проверьте пароль при вводе Wi-Fi в эксплуатацию. ■ Недостаточная интенсивность сигнала Wi-Fi <ul style="list-style-type: none"> - Измените место монтажа Vitocconnect: см. на стр. 12. ■ Имеется связь с сетью Wi-Fi, но интернет-связь отсутствует. <ul style="list-style-type: none"> - Проверьте интернет-связь с другим абонентом, например, с ноутбуком. Если интернет-связь невозможна также и с другими абонентами, поручите ИТ-специалисту проверку настроек сети. ■ Запустите заново Vitocconnect: см. на стр. 26.
Быстро мигает красный.	Ошибка программного обеспечения или аппаратуры <ul style="list-style-type: none"> ■ Запустите заново Vitocconnect: см. на стр. 26. ■ Если потребуется, замените Vitocconnect.

Меры по устранению неисправностей (продолжение)

Неисправности со светодиодной индикацией	Вид неисправности и меры по устранению
Мигает желтый.	Ошибка связи с Vitotrol 100, тип OT1 <ul style="list-style-type: none"> Проверьте соединительную линию Open Therm с Vitotrol 100, тип OT1: см. на стр. 18. Запустите заново Vitocconnect: см. на стр. 26.
Быстро мигает желтый.	Связь с теплогенератором отсутствует <ul style="list-style-type: none"> Проверьте штекерные соединения (Optolink, USB). Проверьте соединительные линии (Open Therm, Optolink). Запустите заново Vitocconnect: см. на стр. 26.
Быстро мигает красный.	Ошибка программного обеспечения или аппаратуры <ul style="list-style-type: none"> Запустите заново Vitocconnect: см. на стр. 26. Если потребуется, замените Vitocconnect.
Горит красный.	Неисправность в контроллере теплогенератора <ul style="list-style-type: none"> Примите во внимание сообщение в приложении ViCare.  Инструкция по монтажу и сервисному обслуживанию теплогенератора
Неисправности без светодиодной индикации	Действия
Все индикаторы на Vitocconnect выключены.	Проверьте подключение к сети электропитания и блок питания с встроенной вилкой Vitocconnect.

Перезапуск Vitocconnect

После устранения неисправности требуется перезапуск Vitocconnect.

Держите нажатыми кнопку сброса (B) и кнопку управления (A) прибл. 15 секунд: см. раздел "Элементы индикации и управления".

- Горят зеленые индикаторы (o) и (o): процесс запуска может продлиться до 2 минут.
- Горит белый индикатор (H): Vitocconnect готов к работе.

Восстановление заводской настройки

Можно одновременно восстановить заводскую настройку для всех измененных значений.

- Держите нажатой кнопку сброса (B) мин. 30 секунд: см. раздел "Элементы индикации и управления". Мигает красный светодиод (o).
- Снова нажмите кратковременно кнопку сброса (B) в течение 5 секунд. Индикатор (o) больше не горит. Происходит перезапуск Vitocconnect.

Установка связи Wi-Fi после замены роутера


- Активируйте режим точки доступа Vitocconnect: см. на стр. 23.
- Вызовите настройки Wi-Fi вашего смартфона.

Установка связи Wi-Fi после замены роутера (продолжение)

3. Подсоедините ваш смартфон к сети Wi-Fi "VITOCONNECT-<xxxx>".
4. Введите пароль WPA2.

Указание
Пароль WPA2 указан на имеющейся в комплекте наклейке.
5. Откройте на смартфоне помощью интернет-браузера сайт <http://vitoconnect.gateway> или <http://169.254.11.1>
6. На стартовой странице выберите "**Select Router**".
7. Следуйте инструкциям на интернет-сайте.
8. Режим точки доступа автоматически деактивируется спустя 5 минут.
Или
Деактивируйте режим точки доступа Vitoconnect вручную: см. на стр. 23.

Обновление программного обеспечения

Если имеется обновление программного обеспечения, оно загружается автоматически. В процессе обновления программного обеспечения горит зеленый индикатор . Этот процесс может продлиться до 5 минут. После успешной установки программного обеспечения происходит перезапуск Vitocconnect.

Указание

При первоначальном вводе в эксплуатацию программное обеспечение Vitocconnect автоматически актуализируется, как только будет установлена интернет-связь для Vitocconnect.

Техническое обслуживание

Устройство Vitocconnect в техническом обслуживании не нуждается.

Очистка

Поверхности устройства можно очистить салфеткой из микроволокна. Не использовать чистящие средства.

Технические данные

Vitocconnect

Номинальное напряжение	12 В $\overline{\text{---}}$
Частота Wi-Fi	2,4 Гц
Кодирование Wi-Fi	Без кодирования или WPA2
Полоса частот	от 2400,0 до 2483,5 МГц
Макс. мощность передачи	0,1 Вт (экв. мощн.)
Интернет-протокол	IPv4
Присвоение IP	DHCP
Номинальный ток	0,5 А
Потребляемая мощность	5,5 Вт
Класс защиты	III
Степень защиты	Обеспечить IP20D согласно EN 60529.
Допустимая температура окружающей среды	
▪ при эксплуатации	от 5 до +40 °C использование в жилых помещениях и в котельных (при нормальных окружающих условиях)
▪ при хранении и транспортировке	от -20 до +60 °C

Блок питания со встроенной вилкой

Номинальное напряжение	100 - 240 Вт \sim
Номинальная частота	50/60 Гц
Выходное напряжение	12 В $\overline{\text{---}}$
Выходной ток	1 А
Класс защиты	II
Допустимая температура окружающей среды	
▪ при эксплуатации	от 5 до +40 °C использование в жилых помещениях и в котельных (при нормальных окружающих условиях)
▪ при хранении и транспортировке	от -20 до +60 °C

Vitotrol 100, тип OT1

Электропитание	Через соединительную линию Open Therm
Степень защиты	IP20
Допустимая температура окружающей среды	
▪ при эксплуатации	от 0 до +40 °C при относительной влажности воздуха от 10 до 90 % использование в жилых помещениях и в котельных (при нормальных окружающих условиях)
▪ при хранении и транспортировке	от -20 до +55 °C

Окончательный вывод из эксплуатации и утилизация отопительной установки

Изделия Viessmann могут подвергаться вторичной переработке. Компонеты отопительной установки и эксплуатационные материалы не относятся к бытовым отходам.

По вопросам правильной утилизации вашей установки обратитесь к обслуживающей вас специализированной фирме.

DE: Эксплуатационные материалы (например, теплоносители) можно сдавать в местные пункты сбора отходов.

AT: Эксплуатационные материалы (например, теплоносители) можно сдавать в местные пункты сбора отходов ASZ (Altstoff Sammelzentrum).

Сертификация

RoHS
compliant
2011 / 65 / EU



Предметный указатель

D		O	
DHCP.....	12	Обмен данными	
I		– с Vitocconnect, тип OPTO2.....	10
IP-адрес.....	21	– с Vitocconnect, тип OT2.....	10
IP-адресация.....	12	Обновление.....	28
V		Обновление программного обеспечения.....	28
Vitocconnect 100.....	12	Обозначение для специалиста.....	8
Vitoguide.....	11	Общие условия продаж.....	6
B		Окончание комфортного режима.....	23
Ввод в эксплуатацию.....	20	Операторы мобильной связи.....	6
Ввод в эксплуатацию/Наладка установки.....	22	Операционная система.....	12
Восстановление заводской настройки.....	26	Органы индикации.....	20
Д		Органы управления.....	20
Динамическая IP-адресация.....	12	Основная настройка.....	26
Дистанционное управление.....	11	Ответственность.....	6
Дистанционный контроль.....	11	Очистка.....	28
З		П	
Закрытие Vitotrol 100, тип OT1.....	19	Параметры безопасности.....	12
Замена роутера.....	26	Пароль.....	24, 27
Запрос лицензий.....	24	Пароль WPA2.....	24, 27
Запрос лицензий Open-Source.....	24	Перезапуск Vitocconnect.....	26
Запрос правовой информации.....	24	Поддерживаемые контроллеры.....	12
Защита от замерзания.....	6	Подключение к сети электропитания	
И		– Vitocconnect, тип OPTO2.....	19
Индикация неисправностей.....	25	– Vitocconnect, тип OT2.....	19
Интернет-доступ.....	6	Порт 123.....	12, 21
Интернет-связь прервана.....	25	Порт 443.....	12, 21
Информация.....	9	Порт 80.....	12, 21
Информация об изделии.....	9	Порт 8883.....	12, 21
К		Правовая информация.....	24
Кабельный ввод.....	16	Приложение.....	11
Комфортная функция.....	23	Приложение ViCare.....	11
M		Применение по назначению.....	8
Меры по устранению неисправностей.....	25	P	
Место монтажа		Радиус действия связи Wi-Fi.....	13
– Vitocconnect.....	12	Регистрация пользователя.....	14, 22
– Vitotrol 100, тип OT1.....	13	Режим точки доступа.....	23
Монтаж.....	14	– активация.....	23
Монтаж в настенном креплении		– деактивация.....	23
– Vitocconnect.....	18	Роутер Wi-Fi.....	21
– Vitotrol 100.....	19	C	
Монтаж настенного крепления		Сброс.....	26
– Vitocconnect.....	15	Связь Wi-Fi, радиус действия.....	13
– Vitotrol 100, тип OT1.....	16	Сеть.....	11
H		T	
Наладка отопительной установки.....	14, 22	Температура окружающей среды	
Наладка установки.....	14	– Vitocconnect.....	12
Настройка комфортного режима.....	23	– Vitotrol 100, тип OT1.....	13
Настройки сети.....	21	Терминальные устройства	
Неисправность в работе.....	25	– операционная система.....	12
		Технические данные	
		– Vitocconnect.....	29
		– Vitotrol 100, тип OT1.....	29
		– блок питания со встроенной вилкой.....	29
		Техническое обслуживание.....	28

Предметный указатель (продолжение)

Требования.....	6	Устранение неисправностей.....	25
Требования к системе		Устройство управления	
– IP-сеть.....	12	– для ViCare App.....	12
у		Учетная запись пользователя.....	12
Управление.....	11	э	
Условия продаж.....	6	Эксплуатационная надежность.....	6
Установление связи		Электрическое подключение	
– Wi-Fi, операционная система Android.....	22	– Vitocconnect, тип OPTO2 к теплогенератору.....	17
– Wi-Fi, операционная система iOS.....	22	– Vitocconnect, тип OT2 к Vitotrol 100.....	18
Установление связи Wi-Fi		– Vitocconnect, тип OT2 к теплогенератору.....	17
– операционная система Android, первичный ввод в эксплуатацию.....	22	Электронная почта.....	6
– операционная система iOS, первичный ввод в эксплуатацию.....	22		
– после замены роутера Wi-Fi.....	26		







Viessmann Group
ООО "Виссманн"
Ярославское шоссе, д. 42
129337 Москва, Россия
тел. +7 (495) 663 21 11
факс. +7 (495) 663 21 12
www.viessmann.ru

6131699 Оставляем за собой право на технические изменения.