

Дата	Характеристика выполненных работ	Адрес, № лицензии, подпись и печать исполнителя

### 1 Общие указания

Пожалуйста, ознакомьтесь с настоящим руководством до начала установки и эксплуатации прибора. Это сделает его использование комфортным и безопасным.

1.1 Электроприборы отопительные «STOUT котлы электрические»-5;-7;-9;-12;-14;-18;-21;-24;-27 (SEB-0001-000005 - SEB-0001-000027) УЗ ТУ 3468-016-97567311-2017 (в дальнейшем - прибор) являются стационарными отопительными приборами и предназначены для отопления жилых, бытовых, производственных, сельскохозяйственных и других помещений. Прибор может применяться совместно с другими источниками теплоснабжения в качестве основного или резервного.

Прибор предназначен для эксплуатации в помещениях (объемах) с естественной вентиляцией (отсутствие воздействия атмосферных осадков, отсутствие конденсации влаги), при температуре окружающего воздуха от +40 до минус 45 °С и относительной влажности воздуха до 98 % при +25 °С.

Прибор предназначен для работы в системах отопления с принудительной циркуляцией теплоносителя.

1.2 Конструкция прибора постоянно совершенствуется, поэтому возможны некоторые изменения, не отраженные в настоящем Руководстве и не ухудшающие эксплуатационные качества прибора.

1.3 Прибор до подачи в торговый зал или к месту выдачи покупки должен пройти предпродажную подготовку, которая включает: распаковку прибора, удаление с него заводской смазки, пыли, стружек; осмотр прибора; проверку комплектности, качества прибора, наличия необходимой информации о приборе и о его изготовителе.

1.4 По требованию потребителя он должен быть ознакомлен с устройством и действием прибора, который должен демонстрироваться в собранном, технически исправном состоянии.

1.5 Лицо, осуществляющее продажу, по требованию потребителя проверяет в его присутствии внешний вид прибора, его комплектность, правильность цены.

1.6 При передаче прибора потребителю одновременно передается Руководство по эксплуатации (с указанием в нем даты и места продажи).

Вместе с прибором потребителю передается также товарный чек, в котором указываются наименование прибора и продавца, дата продажи и цена прибора, а также подпись лица, непосредственно осуществляющего продажу.

1.7 Продавец обязан предоставить потребителю информацию об организациях, выполняющих монтаж и подключение прибора. Монтаж и подключение прибора производится за отдельную оплату.

### 2 Технические данные

2.1 Прибор относится к низкотемпературным котлам с максимальной температурой нагрева теплоносителя не выше 90 °С и максимальным избыточным давлением теплоносителя не выше 0,3 МПа.

2.2 Номинальную мощность котла необходимо выбирать исходя из теплового баланса здания, рассчитанного по СНиП 23-02-2003.

В случае невозможности проведения расчета теплового баланса, приблизительно отапливаемую площадь для потолков 2,7 м и нормального класса энергосбережения можно определить из Таблицы 1.

Таблица 1.

Номинальная мощность прибора, кВт	5	7	9	12	14	18	21	24	27
Максимальная отапливаемая площадь, кв. м	50	70	90	120	140	180	210	240	270

Повышение класса энергетической эффективности отапливаемого объекта ведет к резкому снижению энергопотребления, затрат на отопление и снижению загрязнения окружающей среды, в частности при изменении класса энергоэффективности с D до A потребление энергии снижается в 2-3 раза.

2.3 По степени защиты от поражения электрическим током прибор соответствует I классу по ГОСТ МЭК 60335-1.

2.4 Электропитание прибора осуществляется от электрической сети переменного тока частотой 50 Гц, напряжением 220 В или 380В с глухозаземленной нейтралью.

Основные технические данные приборов приведены в таблице 2.

Наименование прибора	Таблица 2								
	SEB-0001-000005	SEB-0001-000007	SEB-0001-000009	SEB-0001-000012	SEB-0001-000014	SEB-0001-000018	SEB-0001-000021	SEB-0001-000024	SEB-0001-000027
Номинальная потребляемая мощность, кВт	5	7	9	12	14	18	21	24	27
Номинальное напряжение, В	220±22/ 380±38			380±38					
Номинальная частота, Гц	50±1								
Диапазон измерений температуры теплоносителя °С	-55... +95								
Диапазон регулировки температур теплоносителя в приборе, °С	+10...+85								
Диапазон регулировки температуры воды системы ГВС, °С	+10...+85								
Температура срабатывания аварийного термовыключателя самовозвратом, °С	92±3								
Диапазон измерений температуры воздуха, °С	-55...+65								
Рабочее давление в системе отопления, МПа	0,07...0,29								
Диапазон измерения давления, МПа	0...0,4								
Объем встроенного пневмогидроаккумулятора (экспанзомата),	12								
Предварительное давление экспанзомата, МПа	0,15								
Максимальное давление опрессовки системы, МПа	0,43								
Давление срабатывания предохранительного клапана, МПа	0,4±0,03								
Расход электроэнергии за 1 час работы прибора, не более, кВт ч	5,25	7,35	9,45	12,6	14,7	18,9	22,1	25,2	28,4
Габаритные размеры, не более, мм	420x765x300								
Масса, не более, кг	35			40			41		

Изменение мощности прибора реализуются путем включения необходимого числа трубчатых электронагревателей (ТЭНов) (от 1 до 9) с помощью силовых реле в соответствии с алгоритмом термостатирования. Мощности ступеней приведены в таблице 3.

- 129 Уфа, «МТС-Сантехника», (347) 228-53-57, 228-79-34
- 130 Уфа, «Уфатепплосервис», 8-903-354-86-53
- 131 Уфа «УЦПС», (347) 246-47-48
- 132 Хабаровск, «Гиперион», (ИП Дудоров С.В), (4212) 75-33-33
- 133 Хабаровск, «САНДАЛ», (4212) 69-40-38
- 134 Чебоксары, «Новый Сервис», (8352) 37-13-38
- 135 Чебоксары, «Телерадиосервис», тел. (8352) 62-31-60, 62-15-63
- 136 Чебоксары, «Юрат», (8352) 66-27-54, 63-01-15
- 137 Челябинск, «АС-Энергосервис», (351) 211-14-62
- 138 Челябинск, «Ремонтно-Строительные Технологии», (351) 775-53-43
- 139 Челябинск, «Теплый дом», (3513) 66-27-27
- 140 Челябинск, «Уралтеплосервис-ТС» (351) 269-84-84, 269-84-80
- 141 Череповец, «ТермоЛэнд» (8202) 30-22-61
- 142 Череповец, «ИП Осипов Е.Ю. +7-921-723-38-02
- 143 Чита, «АльфаСтрой», (3022) 35-64-99, 35-19-04
- 144 Чита, «Электросила» (3022) 32-18-66, 32-28-01
- 145 Ярославль, «МАСТ сервис». (4852) 58-14-58, 74-88-74

12 Сведения о сертификации

Сертификат соответствия: Регистрационный № TC RU C-RU.AJ132.B07175, выдан органом по сертификации ООО Центр «ПрофЭкс», срок действия с 30.10.2015 г. по 29.10.2020 г.

Соответствует требованиям:

- ТР ТС 004/2011 «О безопасности низковольтного оборудования»;
- ТР ТС 020/2011 «Электромагнитная совместимость технических средств».

13 Свидетельство о приемке и продаже

Прибор SEB-0001-0000 \_\_\_\_\_ заводской № \_\_\_\_\_ Номинальная

Соответствует ТУ 3468-016-97567311-2017

Дата выпуска \_\_\_\_\_

Штамп ОТК (клеймо приемщика)

Цена

Продан \_\_\_\_\_ Дата продажи \_\_\_\_\_

(наименование продавца)

81 Новороссийск, «ИП Калужный В.Д.», (8617) 21-20-38  
 82 Новосибирск, «Дюйм Новосибирск», (383) 325-0007  
 83 Новосибирск, «Кей Си Групп», (383) 284-05-00, 284-33-55  
 84 Омск, «Центральная сервисная служба», (3812) 27-20-27, 324-324  
 85 Оренбург, «Термо-сервис» (ИП Козлов А.А.), (3532) 53-77-77  
 86 Пенза, «ГазТеплоВода», (8412) 34-43-00, 981-888  
 87 Пенза, «TERMOSSET СЕРВИС» (ИП Земсков И.А.), (8412) 71-07-07  
 88 Пермь, «Оптовая компания Ресан», (342) 201-88-88  
 89 Пермь, «СТКС Пермь», (342) 219-54-07, 219-54-08  
 90 Петрозаводск, «Ками-ЦК», (8142)72-41-21, 59-26-38  
 91 Петрозаводск, «Термо Мир» ИП Клопов С.В, (8142) 634-413  
 92 Псков, «Монтаж +», 8-951-758-13-42  
 93 Ростов-на-Дону, «ИП Манекин В.А.», (863) 256-39-79  
 94 Ростов-на-Дону, «СТВ», (863) 220-61-06  
 95 Рыбинск, «Торгово-сервисный центр «Индустрия», (4855) 23-19-23  
 96 Рязань, «Техкомплект+», (4912) 51-01-50  
 97 Салехард, «ИП Лукашов А.Н.», (34922) 4-53-97  
 98 Самара, «СК-Сервис-Самара» (846) 300-45-45, 8 800 500 24 34  
 99 Самара, «СМП-М», (846) 247-62-92, 247-63-03  
 100 Самара, «Специалист» (846) 342-52-61  
 101 Самара, «Элвес-Ф», (846) 979-15-55  
 102 Санкт-Петербург, «БалтРегионСервис», (812) 946 60 91  
 103 Санкт-Петербург, «Гидроснаб Сервис», (812) 640-19-67  
 104 Санкт-Петербург, «Логалюкс», (812) 965-87-51  
 105 Санкт-Петербург, «ИП Милованов Э. Б.», (812) 981-88-47  
 106 Санкт-Петербург, «Энергосервис», (812) 458-80-09  
 107 Саратов, «Техноцентр «Аланд Маркет», (8452) 27-52-90, 27-18-36  
 108 Саратов, «СЦ ГРАДУС ПЛЮС», (ИП Старков Н.Э.), 8-902-044-95-96  
 109 Севастополь, «Наш Сервис» 8- 978-718-53-73  
 110 Симферополь, «Крымтеплосервис» 8-978-71-333-47  
 111 Смоленск, «СЦ Дункан», (4812) 35-08-88, 35-09-09  
 112 Сочи, Теплоэнергия», (862) 295-77-55  
 113 Ставрополь, ТеплоСмарт, (ИП Ованесян М. В.), 8-918-771-30-51  
 114 Сургут, «Виком», (3462) 67-74-74  
 115 Сургут, «Дитис», (3462) 23-60-60  
 116 Сыктывкар, «Термоклуб», (8212) 55-80-30, 24-94-95  
 117 Тамбов, «ПрофТехСервис», (4752) 53-52-40  
 118 Тамбов, «Стайер», (4752) 53-52-23, 45-68-10  
 119 Тольятти, «Лидер», (8482) 37-99-41  
 120 Томск, «Теплосервис», (3822) 340-101, 44-56-86  
 121 Тула, «ПКП Мир Промтехники», (4872) 36-09-32, 40-40-25, 40-44-44  
 122 Тюмень, «Ангор», (3452) 68-43-43, 68-78-98  
 123 Тюмень, «СЦ «Котельщики» (ИП Сабанцева Л. А.), (3452) 48-99-36  
 124 Тюмень, «Тюменьгазсервис», (3452) 58-04-04  
 125 Улан-Удэ, «М-Сервис», (3012) 46-76-54  
 126 Ульяновск, «Единая Служба Монтажа», (8422) 76-52-91  
 127 Ульяновск, «Современный сервис», (8422) 73-29-19  
 128 Уссурийск, «Страда», (4234) 32-72-57

Таблица 3

Модификация прибора	Кол-во БТЭН	Мощность ступеней, кВт								
		I	II	III	IV	V	VI	VII	VIII	IX
SEB-0001-000005	1	1,7	3,3	5						
SEB-0001-000007		2,3	4,7	7						
SEB-0001-000009	2	1,5	3	4,5	6	7,5	9			
SEB-0001-000012		2	4	6	8	10	12			
SEB-0001-000014		2,3	4,7	7	9,3	11,7	14			
SEB-0001-000018	3	2	4	6	8	10	12	14	16	18
SEB-0001-000021		2,3	4,7	7	9,3	11,7	14	16,3	18,7	21
SEB-0001-000024		2,7	5,3	8	10,7	13,3	16	18,7	21,3	24
SEB-0001-000027		3	6	9	12	15	18	21	24	27

### 3 Комплектность

3.1 В комплект поставки входят:

- прибор STOUT . . . . . 1 шт.
- датчик температуры воздуха . . . . . 2 шт.
- руководство по эксплуатации ЛИТЯ.681936.063РЭ . . . . . 1 шт.
- ремкомплект - кольцо 045-053-46-2-4ГОСТ9833-73  
 SEB-0001-000005-SEB-0001-000007. . . . . 1 шт.  
 SEB-0001-000009-SEB-0001-000014. . . . . 2 шт.  
 SEB-0001-000018-SEB-0001-000027. . . . . 3 шт.
- предохранитель 3,15А . . . . . 5 шт.
- отвертка 95x2x0,3 . . . . . 1 шт.
- индивидуальная потребительская тара . . . . . 1 шт.

### 4 Устройство прибора

4.1 Работа данного прибора основана на непосредственном преобразовании электрической энергии в тепловую при протекании электрического тока по спиральям ТЭНов.

Применяемые в приборе ТЭНы имеют оболочку из высококачественной коррозионно-стойкой стали, оптимальную технологию герметизации, обеспечивающую длительный срок жизни приборов, а также конструкцию, исключаящую парообразование на границе с теплоносителем. ТЭНы объединены по три в блоки, каждый ТЭН включается собственным силовым реле. Дополнительно поступление электрической энергии контролируется электромагнитным контактором, служащими для защиты при отказах реле. Количество включенных ТЭНов определяется контроллером прибора в зависимости от измеренных температур теплоносителя, воздуха в помещении и на улице в соответствии с выбранным потребителем режимом работы, таким образом, чтобы обеспечить максимальный комфорт и энергетическую эффективность, а также минимизировать число переключений. Благодаря многофакторному алгоритму термостабилизации отклонение температуры в помещении от заданной минимально как при изменениях погоды, так и при изменениях внутренних тепловыделений или теплопотерь.

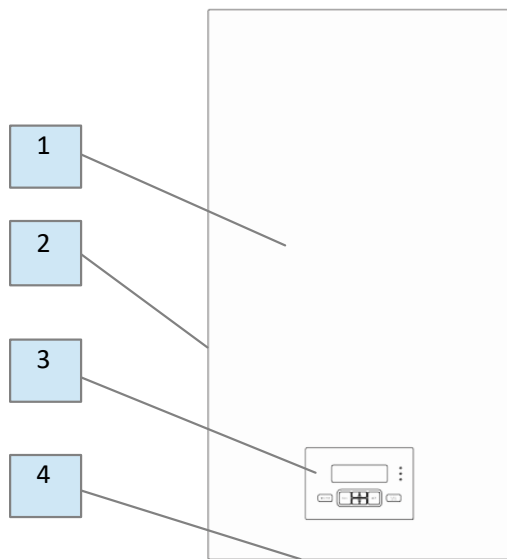
Прибор обладает многими компонентами микрокотельной: в состав изделия

входит циркуляционный насос, автоматический воздухоотводчик, предохранительный клапан, пневмогидроаккумулятор (экспанзомат), предусмотрен контроль давления в системе. Для удобства клиента прибор снабжён графическим дисплеем, отображающим все параметры системы и состояние различных устройств, входящих в состав прибора, а также отчеты об изменении параметров при работе.

Прибор имеет развитую систему самодиагностики определяющую как внутренние несоответствия, так и, например, опасные протечки в системе. Так же предусмотрен сервисный режим, позволяющий проверить точность срабатывания всех основных функциональных элементов прибора.

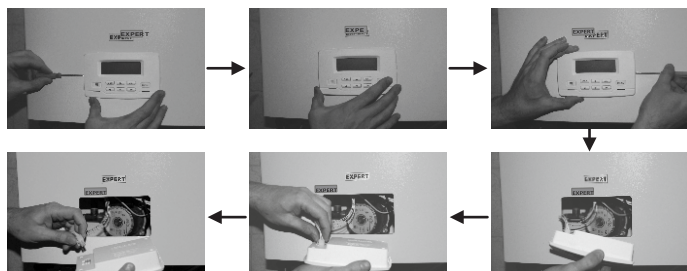
4.2 Внешний вид прибора представлен на рис. 1.

**Рисунок 1. Внешний вид прибора.**



**1 - панель лицевая, 2 - кожух, 3 - блок управления, 4 - винты самонарезающие**

4.3 Для подключения прибора и ремонтно-профилактических работ необходимо снять панель лицевую (1) с кожуха (2). Для этого необходимо предварительно снять блок управления (3). Порядок отсоединения блока управления показан на рис. 2.



**Рисунок 2**

**Порядок извлечения блока управления.**

- 33 Иваново, «Теплоклимат» (ИП Бушмелев Д.В.), (4932) 45-90-70
- 34 Ижевск, «СЦ «Климатического оборудования», (3412) 90- 43-04
- 35 Ижевск, «ПВП Тепло Люкс», (3412) 52-80-16, 52-31-37
- 36 Иркутск, «Группа Новатор», (ИП Белоусов Е. А.), (3952) 564-945
- 37 Иркутск, «ТСК Сантекс», (3952) 20-40-50
- 38 Иркутск, «ТеплоТЭН» (ИП Павлинская О.В.), (3952) 778-103, 778-351
- 39 Иркутск, «Доплер» (ИП Палеева В.Д.), (3952) 455-425, 8-929-432-54-25
- 40 Йошкар-Ола, «Лед и пламень», (ИП Кольцов Э. А.) (8362) 63-88-51
- 41 Калининград, «КонтурСтрой», (4012) 55-55-59
- 42 Калуга, «КалугаЭлектроСнаб» (ИП Мосалева О.Н.), 8- 910-544-22-55
- 43 Караганда, «Алматерм», (7212) 53-90-25
- 44 Казань, «ТатГазСельКомплект», тел. (843) 55-77-971, 55-77-977
- 45 Казань, «Элита ИнТех», (843) 239-02-12
- 46 Казань, «Теплый Мир» (ИП Громова Н.И.), (843) 527-80-20
- 47 Кемерово, «Аквасервис», (3842) 28- 26 -01
- 48 Кемерово, «Партнер -98» , (3842) 39-61-47, 39-61-48
- 49 Кемерово, «Спец Арм-Сервис», (3842) 58-16-09, 33-67-07
- 50 Кириши, «ИнТехСтрой», (81368) 334-79
- 51 Киров, «ВТК-Энерго», (8332) 35-16-00, 25-24-29
- 52 Киров, «Элгисс-Монтаж», (8332) 58-69-10, 58-68-90
- 53 Кострома, «Технический центр ПромТЭН», (4942) 39-45-30, 39-45-62
- 54 Котлас, «ИП Шабалин А.В.», 8-906-281-48-44
- 55 Краснодар, «Аква-Юг», (861) 274-59-00, 274-62-02
- 56 Краснодар, «Пайп-Мэн», (861) 274-22-88
- 57 Краснодар, «Металлпласт-Строй», (861) 279-44-99
- 58 Краснодар, «КР-Сервис», (861) 201-17-68
- 59 Красноярск, «Промоборудование», (391) 290-00-99
- 60 Курск, «ИП «Конорев В.С.», (4712) 33-10-26
- 61 Лениногорск, ИП «Дубровин Е.Д.», (85595) 2-18-10
- 62 Липецк, «ИП Столповский В.И.», (4742) 28-00-48, 27-27-99
- 63 Магнитогорск, «Теплотехник-БМ», (3519) 22-15-19, 49-48-48
- 64 Минеральные воды, «ИП Свидин Н.А.», (8793) 97-63-72
- 65 Минск, «БелТеплоГрупп», +375 (017) 385-95-14
- 66 Минск, «Бевайл», +375 (017) 223-62- 85, +375 (29) 691-76-00
- 67 Москва, «Электроавтоматика», (495) 792-13-14
- 68 Мурманск, «Коланга», (8152) 25-15-75
- 69 Мурманск, «Водолей», 8-964-307-77-77
- 70 Набережные Челны, «КамТермоСервис» (8552) 369-379
- 71 Набережные Челны, «Гигаз-Инжиниринг» (8552) 47-10-11, 36-68-35
- 72 Нефтекамск, «ИП Шагитов М.Г.», (34783) 209-95, 222-85
- 73 Нижний Новгород, «ТеплоСервис», 8-930-278-39-49
- 74 Нижний Новгород, «ИЛАН», (831) 247-84-19, 249-61-70
- 75 Нижний Новгород, «НИКА», (831)410-70-01, 410-07-01
- 76 Нижний Новгород, АССЦ «Радуга», (8313) 28-14-78
- 77 Нижний Новгород «ДИЛТОР», 8- 953-415-11-24
- 78 Новокузнецк, «Новотерм», (3843) 72-18-66
- 79 Новокузнецк, «Техно Групп», (3843) 60-19-10, 92-02-32
- 80 Новороссийск, «Аква-Юг Новороссийск», (8617) 67-11-23

- утеряно Руководство по эксплуатации.
- установка компенсатора объемного расширения и предохранительного клапана с нарушениями требований настоящего руководства или отсутствие их в отопительной системе.

11.5 При обнаружении неисправностей в приборе потребитель обязан вызвать работника сервисной службы. Решение о гарантийной или платной форме выполнения ремонта в течении гарантийного срока принимается работником сервисной службы после установления причин неисправности.

11.6 Гарантийный ремонт прибора оформляется соответствующей записью в разделе “Отметка о проведенных работах”.

11.7 Изготовитель: АО “ЭВАН”, 603016, Российская Федерация, Нижний Новгород, ул. Ю. Фучика, д.8, литер И4-И8, тел. (831) 2-888-555, круглосуточный 8-910 388-2002.

11.8 Поставщик: ООО “ТЕРЕМ”, 119607, Российская Федерация, Москва, ул. Раменки, д. 17, корп. 1, тел. (495) 775-20-20

11.9 Адреса сервисных центров на

01.11.2017г. 1 Алматы, «Кей-ком»,

+77771564184

2 Альметьевск, «ТеплоСервисЦентр», (8553)35-39-69

3 Архангельск, «Архпромкомплект», (8182) 61-02-76

4 Астана, «CVL», (7172) 272-333, 272 - 888

5 Астрахань, «СЦ «КомФорт» (ИП Курятников С. А.), (8512) 36-32-33

6 Астрахань, «ИП Дондигов А.В.», (8512) 71-37-93

7 Барнаул, «Стройинжиниринг», (3852) 36-72-67

8 Белгород, «Белтеплоком» (ИП Ташеев А.И.), (4722) 58-35-80, 36-46-91

9 Белгород, «Водолей-Сервис», (4722) 20-59-59

10 Белгород, «Инвент», (4722) 23-19-19

11 Белгород, «Аквасервис» (ИП Чумак Д.В.), (4722) 400-750

12 Белгород, «Технолидер», (ИП Сапегин М.А.), 8-904-532-93-83

13 Благовещенск, «Сантехкомплект», (4162) 77-17-30

14 Благовещенск, «Тепломакс», (4162) 77-17-10

15 Брянск, «Сервис Логистика», 8-909-656-34-38

16 Владивосток, «Восток - ДВ», 8-904627-93-25

17 Владивосток, «Техмонтаж-сервис», 8-902-505-38-37

18 Владимир, ИП «Калинин К.В.», 8 904-658-24-98

19 Волгоград, «Сервис ВАД», (8442) 73-11-40

20 Волгоград, «Теплоимпорт-сервис», (8442) 93-09-05

21 Вологда, «Теплокомфорт» (ИП Рогалев А. Л.), 8-911 444 10 09

22 Воронеж, «АКИ СтройГаз», (4732) 77-49-99, 77-48-99

23 Воронеж, «Спецстроймонтаж», (473) 244-11-18

24 Великий Новгород, «КиТ-Строй» (8162) 90-02-21

25 Владикавказ, «Прогресс-Юг» (ИП Багаев Р.Н.), (8672)-707-200

26 Городец «ТеплоГазоСнабжение» (83161) 9-12-57

27 Грозный «Городские инженерные системы» (8712) 22-20-20

28 Екатеринбург, «ИП Мирошкин И.В.», 8 (982) 641-28-22

29 Екатеринбург, «Предприятие «ТАЭН», (343) 222-79-97

30 Екатеринбург, «ПромИнком», (343) 20-20-752

31 Златоуст, «Теплый дом», (3513) 66-27-27

Для этого с помощью шлицевой отвертки следует отжать защёлки, выдвинуть блок управления из окна и, нажав на фиксатор разъема соединительного кабеля, отсоединить его от блока управления. После этого отвернуть самонарезающие винты (4) с нижней поверхности панели лицевой (1), приподнять ее вверх и снять с кожуха (2).

Сборка изделия после подключения или обслуживания состоит из установки и монтажа панели лицевой к кожуху при помощи самонарезающих винтов, подключения кабеля к блоку управления и его последующей установки в окно с небольшим усилием.

Возможна поставка блока управления в собственной транспортной упаковке. В этом случае, после подключения прибора к системе отопления и электроснабжения, перед установкой в окно, блок управления следует извлечь из транспортной упаковки.

Возможен вариант поставки прибора с мембранной клавиатурой вместо пластикового блока. В этом случае следует утопить надавливанием до щелчка центральные части крепежных клипс, извлечь их из отверстий, извлечь панель и отсоединить соединительный кабель. Установку клавиатуры производить в обратном порядке. Для установки клипс в отверстия - нажатием кончика клипсы о твердую поверхность необходимо выдвинуть центральную часть клипсы над окружающей её поверхностью (при этом диаметр погружаемой части клипсы станет меньше диаметра отверстий).

Для фиксации панели необходимо нажать на центральную часть клипсы до щелчка.

4.4 Вид прибора со снятыми панелью и кожухом показан на рисунке 3.

23

19

22

17

24

21

20

15

13

12

6

7

8

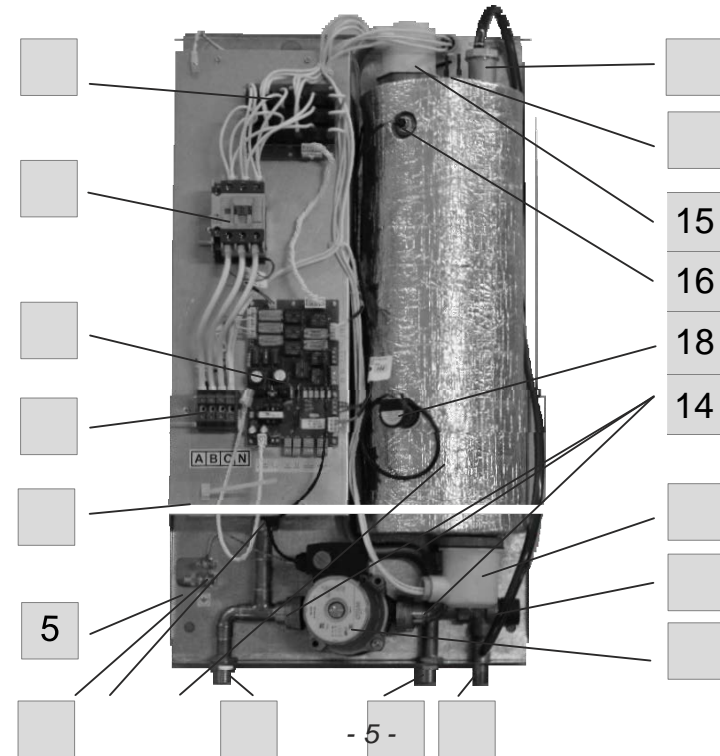
9

10

11

Рисунок 3

Прибор STOUT со снятыми лицевой панелью и кожухом



Подробнее о возможных несоответствиях в работе прибора и отопительной системы в целом — см. п. 7.5 настоящего руководства.

Возможная неисправность	Вероятная причина	Метод устранения
Прибор не включается	Неправильное подключение прибора к электрической сети	Проверить правильность подключения прибора в соответствии с рисунками 11-15. Обратить особое внимание на правильность подключения защитного проводника (РЕ) и нулевого рабочего проводника (N).
	Нарушение подводящей электропроводки	Проверить целостность подводящей электропроводки
	Отсутствие электрического контакта в местах подключения подводящей электропроводки к зажимам прибора.	Проверить качество контактных соединений подводящей электропроводки к зажимам прибора. При необходимости зачистить места контакта
При работе прибора сильно гудит (дребезжит) магнитная система контактора	Напряжение в электрической сети ниже указанного в таблице 2	Обратится в энергоснабжающую организацию, к электрическим сетям которой произведено подключение

Прибор состоит из: задней панели (5) с установленными на ней: зажимом заземления (6) для подключения пользователя; пневмогидроаккумулятором (экспанзоматом) (7), зафиксированным кронштейнами; котлом в теплоизоляции (8). На отогнутой части панели зафиксированы входной (9) и выходной (10) патрубки с наружной резьбой G3/4, а также патрубок аварийного клапана (11) с наружной резьбой G1/2. Патрубки соединены с котлом, экспанзоматом, циркуляционным насосом (12) и аварийным клапаном (13) трубопроводами (14). Котел имеет один (Stout-5, -7), два (Stout -9-14), или три блока ТЭН (Stout -18-24) с оболочкой из нержавеющей стали (15) с защитными колпаками, рабочий датчик температуры теплоносителя (16), аварийный термовыключатель с самовозвратом (17), датчик-преобразователь давления (18) и автоматический воздухоотводчик (19). Кронштейны, фиксирующие экспанзомат, кроме того несут панель (20), на которой установлены зажим винтовой (21), служащий для подключения вводного силового кабеля, хомут для его фиксации, электромагнитный контактор (22), контролирующий подачу электрического напряжения по силовым проводам, соединяющим его с платой силовых реле (23), определяющей состав включенных ТЭНов в соответствии с сигналами, поступающими от платы управления (24).

4.5 Плата управления содержит винтовые зажимы для подключения как датчиков температуры воздуха, входящих в комплект прибора, так и других внешних устройств. Для удобства, часть наиболее часто используемых зажимов являются съёмными и, после подключения с помощью отвёртки (входящей в комплект) соответствующих проводников, вставляются обратно в плату. Расположение разъёмов для подключения к прибору внешних устройств показано на рис. 4.



Рисунок 4.

Расположение на плате управления разъёмов для подключения внешних устройств.

## 11 Гарантии изготовителя

11.1 Гарантийный срок эксплуатации прибора - 24 месяца от даты подключения, если подключение произведено не позднее 3 месяцев от даты продажи прибора. При более позднем подключении гарантийный срок эксплуатации прибора (24 месяца) исчисляется с момента продажи.

11.2 Покупатель-пользователь под угрозой потери гарантийных прав обязан поручить установку прибора и пусконаладочные работы организации, имеющей право на производство данных работ, зарегистрированной в соответствующих органах, и получить запись в разделе “Отметка о проведенных работах”, подтверждающую проведение этих работ.

11.3 Гарантийные обязательства распространяются на дефекты изделия, возникшие по вине завода-изготовителя.

11.4 Рекламации на работу прибора не принимаются, бесплатный ремонт и замена не производятся в следующих случаях:

- параметры электрической сети не соответствуют требуемым значениям;
- отсутствует зануление (заземление) прибора;
- качество теплоносителя (воды) не соответствует требованиям СанПиН 2.1.4.1074.01;
- использование теплоносителя, несоответствующего требованиям п.6.2.1, или неподдающегося идентификации;
- наличие накипи на трубках ТЭНов;
- нарушение потребителем требований Руководства по эксплуатации;
- ремонт прибора потребителем без привлечения работника сервисной службы;

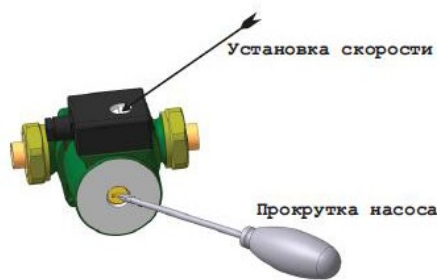


Рис. 24  
Схема обслуживания насоса.

8.5 Срок службы прибора, установленный изготовителем, 5 лет от даты подключения, если подключение произведено не позднее 3-х месяцев от даты продажи прибора.

По истечении срока службы необходимо вызвать специалиста сервисного центра, который проводит освидетельствование прибора и определяет возможность и условия его дальнейшей эксплуатации. При несоблюдении указанного требования вся ответственность за последствия, возникшие в процессе эксплуатации прибора после окончания срока его службы, возлагается на потребителя.

8.6 Наиболее удобным вариантом для потребителя является заключение договора на техническое обслуживание в течении всего срока службы прибора с одной из организаций, предложенных продавцом.

8.7 Все сведения о техническом обслуживании прибора оформляются “Актом о проведенных” работах и соответствующей отметкой в разделе “Отметка о проведенных работах”.

8.8 Утилизацию котла после окончания срока службы или его отдельных частей необходимо производить в соответствии с требованиями, касающимися обеспечения защиты окружающей среды.

## 9 Правила хранения и транспортирования

9.1 Хранить прибор необходимо в помещениях с естественной вентиляцией, где колебания температуры и влажность воздуха существенно меньше, чем на открытом воздухе в районах с умеренным и холодным климатом при температуре не выше +40 °С и не ниже минус 50 °С, относительной влажности не более 80 % при +25 °С.

9.2 Прибор можно транспортировать любым видом закрытого транспорта, с обязательным соблюдением мер предосторожности при перевозке хрупких грузов.

**Разъёмы ХТ1- ХТ4** представляют собой винтовые зажимы, для винтов которых целесообразно применять отвертку, имеющуюся в комплекте, отсоединяемые от платы, предназначены для следующих устройств:

4.5.1 **разъём ХТ1** предназначен для подключения датчика комнатной температуры воздуха. Датчик входит в комплект. Важна полярность! К правому контакту подсоединить общий провод датчика (черного цвета). Датчик необходимо размещать там, где требуется поддерживать нужную температуру. Рекомендуемое расположение — на высоте 170 см, на удалении от прямых солнечных лучей и радиаторов. Проводники датчика можно удлинять до 30 м проводами сечением не менее 1 мм<sup>2</sup>.

4.5.2 **разъём ХТ2** предназначен для подключения датчика уличной температуры воздуха. Датчик входит в комплект. Важна полярность! К правому контакту подсоединить общий провод датчика (черного цвета). Датчик желательно разместить на северо-восточной стене, в защищённом от прямых солнечных лучей месте и на удалении от выходов вентиляционных каналов. Проводники датчика можно удлинять до 30 м проводами сечением не менее 1 мм<sup>2</sup>. Датчики температуры воздуха, входящие в комплект взаимозаменяемы.

4.5.3 **разъём ХТ3** предназначен для подключения внешнего термостата, ведущего котла или интеллектуального термостата GSM-Climate ZONT-H1, WiFi-Climate ZONT-H2 или их аналогов. Для включения нагрева крайние контакты разъёма (1 и С) должны замкнуться, для отключения — разомкнуться. Трёхпроводной термостат следует подключить в соответствии с рис. 4. В случае применения нормально замкнутого (нагрев до размыкания) двухпроводного внешнего воздушного термостата (или ведущего котла), подключаемого к контактам 1 и 2, контакты 2 и С должны быть соединены перемычкой. Срабатывание термостата вызовет отключение нагрева.

4.5.4 **Разъём ХТ4** предназначен для подключения трёхконтактного или нормально замкнутого (нагрев до размыкания) двухконтактного термостата косвенного водонагревателя. При замыкании контактов 1 и С производится переключение фазного напряжения разъёма ХТ6 трёхходового электромагнитного клапана, переключение потока теплоносителя в теплообменник косвенного водонагревателя и изменение температуры уставки теплоносителя на 85 градусов. При срабатывании термостата (размыкании контактов) производится обратное переключение трёхходового клапана и изменение температуры уставки до необходимого для нормальной работы системы отопления значения. Вместо термостата к контактам 1 и 2 можно подключить датчик температуры косвенного водонагревателя. В этом случае температуру косвенного водонагревателя можно будет устанавливать с клавиатуры самого прибора в режиме установки температуры воды ГВС.

4.5.5 Верхние контакты **разъёма ХТ7** предназначены для передачи сигнала об отказе внешнему приемнику, например интеллектуальному термостату GSM-Climate ZONT-H1, WiFi-Climate ZONT-H2. В случае возникновения критического несоответствия в работе прибора нагрев будет остановлен и эти контакты будут замкнуты.

4.5.6 Нижняя пара контактов **разъёма ХТ7** предназначена для подключения ведомого котла в режиме каскадирования. Контакты замыкаются в случае недостижения температуры уставки теплоносителя в течение 30 мин после выхода прибора на полную мощность. Обратное контакты размыкаются после достижения температуре уставки теплоносителя. При замыкании контактов появляется соответствующее сообщение на экране блока управления и меню.

4.5.7 **Разъём ХТ6** предназначен для подключения электромагнитного трёхходового клапана, работает при подключении термостата косвенного водонагревателя.



4.6 На рис. 5 отражены основные элементы блока управления:

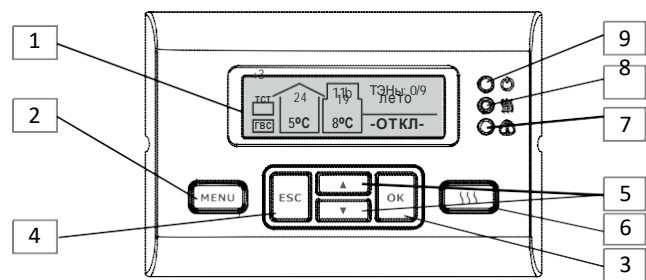


Рисунок 5

#### Блок управления. Начальный вид - Главное окно.

1 Дисплей. Осуществляет индикацию текущих параметров, настроек и режимов устройства, в т.ч. и аварийных.

2 Клавиша перехода в основное меню «MENU». При нажатии осуществляется вызов основного меню, либо осуществляется переход из основного меню (или подменю) в режим главного окна.

3 Клавиша выбора «OK». В режиме навигации по меню осуществляет переход в соответствующее подменю подсвеченное курсором. В режиме редактирования числовых значений, а также при выборе режима при нажатии осуществляется запись введенного числового значения или выбранного режима.

4 Клавиша отмены «ESC». Осуществляет переход на уровень выше из текущего подменю или режима без сохранения данных, если они были изменены без последующего нажатия клавиши «OK». При нажатии в режиме главного окна осуществляет переход в главное меню (аналогично нажатию клавиши «MENU»).

5 Клавиши навигации и редактирования «▼», «▲». Клавиши «▼», «▲» осуществляют навигацию в соответствующем меню (подменю) вертикально перемещая курсор. Также при помощи данных клавиш производится установка числового значения путем инкремента или декремента отображаемого на дисплее значения.

6 Клавиша включения нагрева «|||». Включает электромагнитный контактор, подающий напряжения на входные контакты силовых реле.

7 Аварийный индикатор.

8 Индикатор режима нагрева.

9 Индикатор подключения к сети.

#### 4.7 Структура режимов дисплея блока управления.

4.7.1 Дисплей может находиться в одном из трех информационных режимов и в режиме меню установок. В информационных режимах – главное окно, окно состояния, окно отображения временных графиков - отображаются текущие параметры устройства, режим его работы, состояния периферийных блоков и сигналов, а также временные графики изменения параметров. В меню установок осуществляется установка режимов работы устройства, а также ввод соответствующих параметров этих режимов.

4.7.2 Переключение между информационными окнами осуществляется с помощью клавиш «ESC», «OK». Переход в режим меню установок осуществляется с помощью клавиши «MENU».

4.7.3 Описание информации на дисплее в режиме главного окна в соответствии с рис. 6:

упрощенный алгоритм термостатирования. В случае отключения комнатного датчика – управление по кривой нагрева теплоносителя в зависимости от уличной температуры (см. п. 7.4.2.4). При отключении уличного датчика температуры — управление по данным комнатного. При отключении обоих датчиков воздуха прибор стабилизирует температуру теплоносителя на уровне текущей уставки.

#### 7.6 Окончание работы

7.6.1 При выводе прибора из эксплуатации на длительное время следует отключить внешний автоматический выключатель.

7.6.2 Во избежание усиленной коррозии деталей котла и отопительной системы после его отключения не рекомендуется сливать теплоноситель из котла и системы (если нет опасности замерзания теплоносителя в системе).

7.6.3 Предпочтительнее использовать режим «Лето».

#### 8

#### Техническое обслуживание

**Внимание!** Безопасное и надежное функционирование прибора зависит от его правильного и своевременного технического обслуживания, которое должно осуществляться исключительно организацией, имеющей право на соответствующий вид работ.

8.1 Первое техническое обслуживание проводится в течении одного месяца после окончания гарантийного срока эксплуатации. Последующие технические обслуживания проводятся перед началом отопительного сезона, но не реже одного раза в год.

*Техническое обслуживание и ремонтные работы производить при отключенном напряжении!*

8.2 При проведении первого технического обслуживания (в случае, если монтаж и обслуживание проводятся разными организациями) следует убедиться в том, что монтаж и подключение выполнены в соответствии с требованиями настоящего руководства. Выявленные отклонения устранить.

8.3 При техническом обслуживании прибора производится его осмотр, устранение накипи на ТЭНах, замер сопротивления изоляции ТЭНов, ревизия пускателей, а также проверка целостности защитного проводника РЕ и надежности его присоединений. Порядок и способы выполнения указанных работ организация, их выполняющая, должна согласовать с изготовителем.

После проведения технического обслуживания подготовка и пуск прибора в работу должны производиться с соблюдением всех требований настоящего руководства.

8.4 В начале отопительного сезона перед запуском прибора необходимо проверить, не заблокирован ли вал циркуляционного насоса отложениями или накипью. Для этого снимите лицевую панель (1) рис. 1, предварительно отсоединив блок управления (3), в соответствии с п. 4.3, затем отвинтите защитный колпачок и поверните вал двигателя с помощью отвертки по стрелке (рис.24). Установите защитный колпачок на место. Первый пуск насоса проведите на максимальной скорости. Работа может быть выполнена без привлечения специалиста сервисного центра.

Если система заполнена водой, то при отвинчивании колпачка возможно вытекание воды из корпуса двигателя в незначительных количествах, поэтому подставьте под насос небольшую емкость. Если прибор находился в режиме «Лето», то необходимость в этих манипуляциях отсутствует, так как режим предусматривает ежедневный запуск насоса.

#### 7.4.6 Просмотр версии программного обеспечения.

Шестой пункт меню установок выводит на дисплей информацию о версиях программного обеспечения (см. рис. 22).

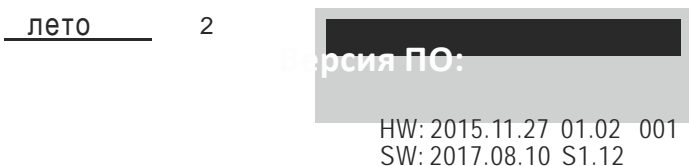


Рисунок 22.

Индикация версии программного обеспечения.

#### 7.5 Сигнализация о несоответствиях в работе.

В случае возникновения отклонения работы системы отопления, включающей в свой состав данный прибор, он изменит режим работы таким образом, чтобы минимизировать возможные последствия.

Несоответствия подразделяются на исключающие и не исключающие нагрев.

7.5.1 Кисключающим нагрев несоответствиям относятся:

7.5.1.1 перегрев теплоносителя;

7.5.1.2 падение давления в системе (недостаток/протечка теплоносителя);

7.5.1.3 превышение давления (избыток теплоносителя/недостаточность объёма расширительного бака);

7.5.1.4 отказ рабочего датчика температуры;

7.5.1.5 отказ датчика давления;

7.5.1.6 выход из строя одного или нескольких предохранителей платы управления (три предохранителя на фазах А, В, С, предохранитель катушки контактора, предохранитель обмотки насоса).

В этих случаях будет произведено обесточивание ТЭНов с помощью контактора, замкнутся контакты зажима подключения приёмника сигнала об отказе (например интеллектуального термостата GSM-Climate ZONT-1H или WiFi-Climate ZONT-2H) XT7 (см. рис. 4), включится индикатор отказа (8) рис. 5 и появится текстовое сообщение о характере несоответствия. Пример см. рис. 23. После устранения причины несоответствия прибор вернется к предыдущему режиму работы с сохранением настроек и параметров.

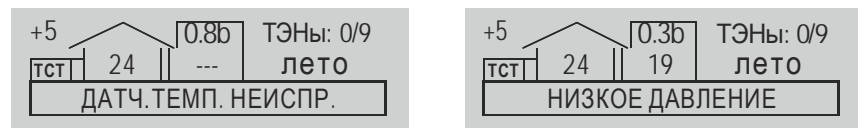


Рисунок 23

Пример сообщения о несоответствии.

7.5.2 Некоторые несоответствия допускают продолжение нагрева:

7.5.2.1 Пропадание одной или двух фаз. В случае, если к отключившейся фазе была подключена катушка аварийного контактора и насос - появится аварийная сигнализация, а по истечении некоторого интервала времени будет произведено переключение устройств прибора на исправную фазу.

7.5.3 Отказ, обрыв провода, не подключение датчика температуры уличного

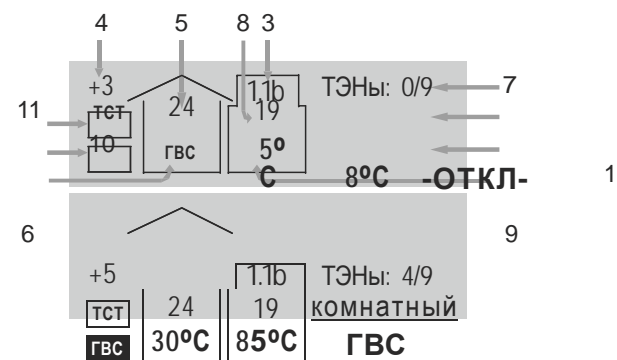


Рисунок 6

Информация главного окна

1 - Отображение текущего состояния. Может принимать одно из следующих значений: «ОТКЛ», «НОРМА», «ГВС» + текущее показание датчика ГВС (при срабатывании термостата ГВС);

пример главного окна в состоянии нагрева косвенного водонагревателя при установке NTC — датчика температуры косвенного водонагревателя, поставляемого опционально. Режим активируется из любого другого, если текущая температура в косвенном водонагревателе ниже заданной (см. 7.4.2.3).

2 - Текущий режим работы. Может принимать одно из следующих трех значений: «отопление», «комнатный», «лето»;

3 - Избыточное давление в системе;

4 - Текущие показания уличного датчика температуры (если подключен);

5 - Текущие показания комнатного датчика температуры (если подключен);

6 - Заданная температура (температура уставки) воздуха в комнате (в соответствующем режиме поддержания температуры комнаты);

7 - Индикатор количества ступеней мощности. Формат отображения: «число работающих ступеней/разрешенное число ступеней»;

8 - Текущие показания датчика температуры теплоносителя;

9 - Заданная температура (температура уставки) теплоносителя;

10 - Индикатор подключения термостата ГВС (если подключен);

11 - Индикатор подключения комнатного термостата (если подключен).

4.7.4 Пример окна состояния приведен на рис. 7.

воздуха, датчика комнатной температуры или их обоих исключит появление значений температур в режиме главного окна (поз. 4 и 5 на рис. 5) и приведет к переходу на

Ф1 Тгвс=29С[Уст=60]  
Ф2 Клапан ГВС: ВКЛ  
Ф3 Каскадир: ВЫКЛ

1	4	
2	5	
3	6	

**Рисунок 7 Окно состояния.**

Окно состояния отображает количество включенных в текущий момент ступеней мощности, их порядковые номера и распределение по фазам (Ф1, Ф2 и Ф3) питающей сети. Кроме этого, выводятся состояния клапана ГВС и реле каскадирования (ВКЛ/ВЫКЛ), а если установлен датчик температуры ГВС (см. 4.5.4), то показываются также текущая и заданная температуры ГВС.

При отсутствии напряжения на какой либо фазе, состояния ступеней отмечаются символом «X».

4.7.5 Окна временных графиков показаны на рис. 8, 9

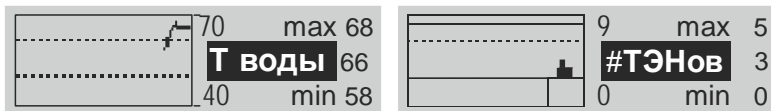


Рисунок 8.

Графики динамики числа включенных ТЭНов и температуры теплоносителя.

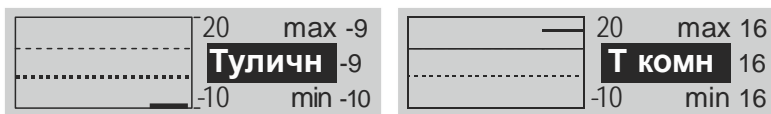


Рисунок 9.

Графики динамики уличной и комнатной температур воздуха.

Графики динамики отображают изменение во времени одного из параметров: число включенных ступеней мощности («#ТЭНов»), температура теплоносителя («Т воды»), температуры уличного датчика («Туличн»), температура комнатного датчика («Т комн»). Переключение между отображаемыми параметрами осуществляется клавишами «▼», «▲».

### 5 Требования безопасности

5.1 Не производите самостоятельно разборку, техническое обслуживание и ремонт прибора. При обнаружении в приборе неисправностей вызывайте специалиста гарантийной мастерской или организации, имеющей право на производство данных работ и договор с изготовителем и зарегистрированной в соответствующих органах.

Любой ремонт прибора (включая гарантийный) оформляется соответствующей отметкой в разделе «Отметка о проведенных работах».

5.2 При эксплуатации прибора следует соблюдать следующие требования:

- подходы к прибору должны быть свободны от посторонних предметов;
- все токоведущие части прибора должны быть надежно закрыты;
- запрещается работа прибора при снятом кожухе (1) или панели лицевой (2) рис. 1.
- минимальное расстояние от прибора до стораемых конструкций должно быть не менее 150 мм.

5.2.1 Перед пробным включением прибора после подключения, технического обслуживания и (или) ремонта, следует убедиться в наличии у прибора защитного проводника РЕ, подключенного к контуру заземления.

5.2.2 Перед включением прибора следует убедиться в:

- отсутствии обрыва видимой части защитного проводника РЕ;
- отсутствии повреждений видимой части изоляции электропроводки и защитного проводника РЕ;
- отсутствии на видимых элементах прибора трещин, сколов, вмятин;
- отсутствии видимых утечек теплоносителя из прибора и системы отопления;
- отсутствии в системе отопления замерзшего теплоносителя.
- наличии теплоносителя в расширительной емкости.

5.2.3 Запрещается включать прибор при:

- отсутствии у него защитного проводника РЕ;
- наличии замерзшего теплоносителя в приборе или системе отопления;
- отсутствии теплоносителя в расширительной емкости.

7.4.3.4 «4.Контраст ЖКИ» - установка контрастности дисплея в одной из 20-и градаций.

7.4.3.5 «5.Возврат к заводским!!!» - возврат к заводским настройкам.

7.4.4 **Просмотр статистики.**

Пункт 4 Меню установки «Просмотр статистики» содержит единственный подпункт «1. Графики температур» - переход в режим просмотра временных графиков, как это описано в п. 4.7.5.

7.4.5 **Сервисное меню.**

«5.Сервисное меню» позволяет осуществить проверку работоспособности управляющих органов устройства в ручном режиме и включает 6 подпунктов (см. рис. 21).



Рисунок 21. Сервисное меню.

7.4.5.1 «1. Управл. реле ТЭНов» - включает/выключает каждое из реле управляющих включением ступеней мощности. При этом тепловыделяющие элементы – ТЭНы – не подключаются к сети, поскольку отключен главный контактор. Срабатывание реле определяется по звуку или электроизмерительным прибором.

7.4.5.2 «2.Управл. реле ФАЗ+Насос» - включает/выключает реле управляющие подключением соответствующей фазы к насосу. Насос также включается в работу.

7.4.5.3 «3.Управл. контактором» - включает/выключает главный контактор.

7.4.5.4 «4.Управл. 3xX клапаном» - переключает реле включения трехходового клапана.

7.4.5.5 «5.Управл. реле авария» - включает/выключает реле контакта аварийной ситуации.

7.4.5.6 «6. Управл. реле каскадир» - включает/выключает реле управляющее каскадным включением.

**Примечание:** поскольку данный сервисный режим управляет устройством вне заданных алгоритмов нормальной работы, нагрев отключается и дисплей подсвечивается зеленым цветом.

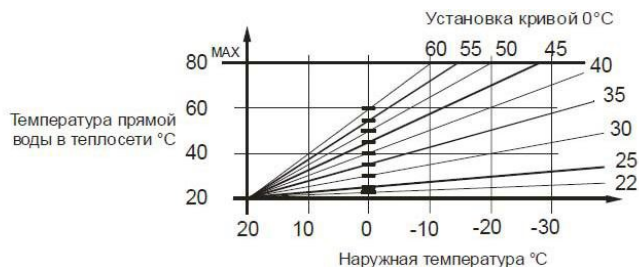


Рисунок 19

Отопительная кривая прибора. Вертикальная шкала – температура теплоносителя, горизонтальная – температура наружного воздуха.

#### 7.4.3 Настройка внутренних параметров и установок.

В 3-м пункте меню установок «3. Настройка» настраиваются внутренние параметры работы устройства (см. рис. 20).

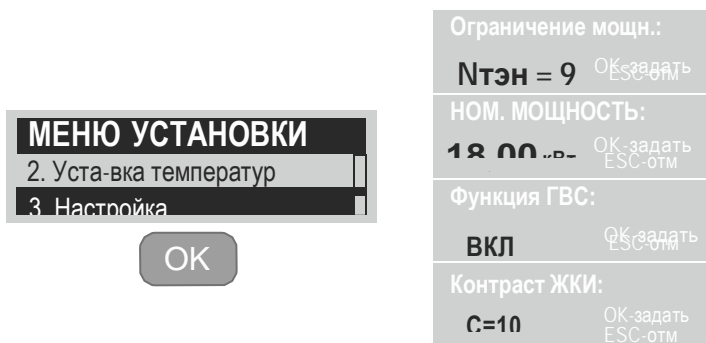


Рисунок 20

Настройка внутренних параметров и установок.

7.4.3.1 «1. Ограничение мощн.» – задает максимально допустимое число ступеней мощности – от 1 до 9 – блокируя включение ступеней сверх установленного значения. Мощность каждой ступени указана в табл. 3. Установленные предприятием-изготовителем значения соответствуют максимальным для каждой мощности (3, 6 или 9.)

7.4.3.2 «2. Номин. Мощн» – индикация номинальной мощности прибора. Данное значение используется при оценочном расчете энергопотребления. Недоступно для редактирования пользователем.

7.4.3.3 «3. Функция ГВС» – включение фоновго режима. Если включить данную функцию и подключить в соответствии с рисунком 4 термостат косвенного водонагревателя или датчик температуры воды (приобретаются отдельно) на экране появится контур прямоугольника. В случае, если температура воды в косвенном водонагревателе опустится ниже заданной, реле управления трёхходовым клапаном, связанное с разёмом ХТ6 рис. 4, переключится, а установка температуры теплоносителя переключится на максимум. При достижении заданной температуры воды в косвенном водонагревателе реле трёхходового и температуры установки теплоносителя вернутся в исходное состояние. Заводская настройка функции ГВС — включена.

#### 5.2.4 Запрещается эксплуатация прибора:

- без автоматического выключателя;
- во взрыво- и пожароопасных зонах;
- отсутствии теплоносителя в расширительной емкости.

5.2.5 Запрещается эксплуатация прибора в помещениях с повышенной опасностью, характеризующихся наличием в них:

- особой сырости (наличие конденсата на потолке, стенах);
- токопроводящей пыли;
- химически активной среды (помещения, в которых постоянно или длительно содержатся или образуются отложения, действующие разрушающе на изоляцию и токоведущие части электрооборудования).

5.2.6 Не допускайте скапливания пыли или грязи на приборе и попадание на него воды.

5.2.7 На время чистки прибора его необходимо отключить от электрической сети автоматическим выключателем, воду (грязь) собрать мягкой салфеткой, увлажненной поверхности дать высохнуть.

5.2.8 Внимание! При наличии признаков ухудшения качества заземления (пощипывание при касании к металлическим частям прибора, трубам системы отопления), появлении искр, открытого пламени и дыма из прибора, если прибор сильно гудит (дребезжит), других неисправностей или отклонений от нормальной работы, необходимо:

- немедленно отключить прибор от электрической сети автоматическим выключателем;
- если при этом существует возможность замерзания теплоносителя в системе отопления, то его необходимо слить;
- вызвать специалиста из сервисного центра или организации, зарегистрированной в соответствующих органах, имеющей право на производство данных работ и договор с изготовителем.

## 6 Подготовка к работе

### 6.1 Монтаж и подключение

6.1.1 Подключение к сети осуществляется в установленном порядке. Монтаж и подключение прибора осуществляется исключительно организацией (организациями), имеющей право на производство данных видов работ, зарегистрированной в соответствующих органах.

6.1.2 Организация (организации), выполняющая монтаж и подключение, делает соответствующую запись и отметку в разделе “Отметка о проведенных работах”

6.1.3 Пуско-наладочные работы предусматривают:

- подключение прибора к системе с принудительной циркуляцией;
- подключение прибора котла к электрической сети;
- заполнение системы теплоносителем;
- удаление воздуха из системы отопления;
- доведение давления до нормы согласно требованиям настоящего руководства по эксплуатации;
- пробный пуск;
- регулировка системы и запорной арматуры;
- инструктаж потребителя по правилам эксплуатации с отметкой в разделе “Отметка о проведенных работах”.

6.1.4 Перед монтажом прибора проверьте правильность и качество монтажа системы отопления. Трубы системы отопления должны быть расположены так, чтобы способствовать естественной циркуляции теплоносителя.

6.1.5 При этом максимальный уровень теплоносителя не должен превышать 24 метров от уровня прибора (рабочее давление в котле с учетом работы встроенного циркуляционного насоса не выше 0,29 МПа). После монтажа тщательно промойте систему только водой при 80°C. Затем произведите полный дренаж системы, чтобы удалить все загрязнения, которые могли в ней остаться.

6.1.6 В приборе использован пневмогидроаккумулятор мембранного типа (экспанзомат), подключенный перед циркуляционным насосом. При проектировании системы следует учитывать, что встроенный экспанзомат рассчитан на применение в системе емкостью до 240 л с начальным рабочим давлением 0,15 МПа. При большем объеме системы должен быть установлен дополнительный внешний экспанзомат.

6.1.7 На выходе из прибора установлен предохранительный клапан, рассчитанный на давление 0,4 МПа. Так как при срабатывании предохранительного клапана возможен выброс теплоносителя или пара через его дренажное отверстие, выполнить слив в канализационную систему от дренажного патрубка (12) рис. 3.

6.1.8 Встроенный автоматический воздухоотводчик (19) рис.3 установлен в верхней точке котла и служит для удаления образующихся при работе ТЭН газов из котла. Второй воздухоотводчик, предназначенный для удаления воздуха из системы отопления, должен устанавливаться в верхней точке системы.

6.1.9 На входе прибора обязательно должен быть установлен фильтр для защиты циркуляционного насоса от воздействия грязи и механических примесей.

6.1.10 Давление опрессовки системы отопления с котлом после монтажа - не более 0,4 МПа.

6.1.11 Прибор должен навешиваться на стены, достаточно прочные перегородки и т. п. Прибор крепится через отверстия в задней панели с использованием четырех шурупов 8x50, дюбелей 10x60 и плоских шайб. Разметка отверстий под крепление прибора приведена на рис. 10 вид сзади.

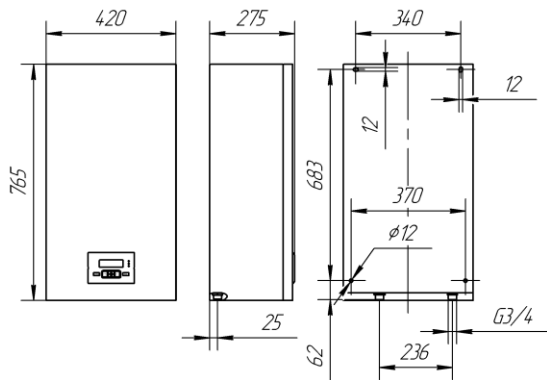


Рисунок 10

Габаритные и присоединительные размеры прибора.

6.1.12 Подключение прибора к электрической сети производится в соответствии с рис. 22 только через внешний автоматический выключатель QF1, с номинальным током (In) указанным в таблице 4.

#### 7.4.2 Установка температурных параметров.

В зависимости от выбранного режима работы система управления устройства использует различные температурные уставки, задаваемые пользователем (рис. 18):

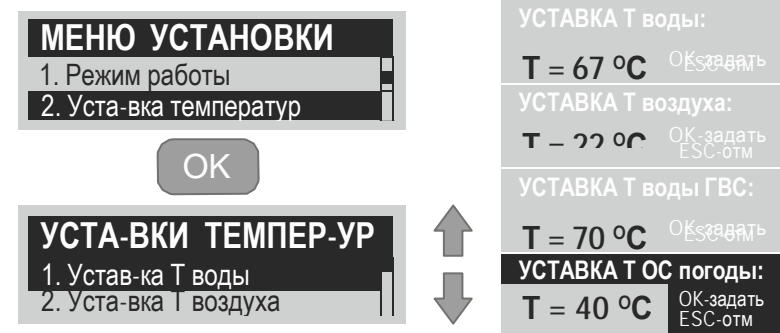


Рисунок 18

Установка температурных параметров

7.4.2.1 «Т воды» - температура теплоносителя. Параметр используется в режиме «Отопление» и в режиме «Комнатный» при отсутствии датчиков температуры воздуха. для ввода температуры уставки воды. Установленное предприятием-изготовителем значение - 70°C.

7.4.2.2 «Т воздуха» - температура воздуха в отапливаемом помещении, Параметр используется в режиме «Комнатный». Установленное предприятием-изготовителем значение - 24°C.

7.4.2.3 «Т воды ГВС» - температура уставки теплоносителя воды в косвенном водонагревателе, источником тепла в котором используется теплоноситель прибора. Применяется во всех основных режимах при включении функции ГВС. Установленное предприятием-изготовителем значение — 70°C. (Индикация температуры воды происходит только в случае подключения датчика температуры, см. п. 7.4.3.3).

7.4.2.4 «ТОС погоды» - температурный параметр определяющий кривую нагрева теплоносителя в зависимости от уличной температуры при отключенном/неисправном комнатном датчике температуры воздуха. Установленное предприятием-изготовителем значение — 40°C.

В памяти прибора содержится семейство зависимостей температуры уставки теплоносителя, необходимой для поддержания постоянной комнатной температуры, от температуры уличного воздуха (см. рис. 19). Необходимо в соответствии с рис. 19 выбрать ту кривую, при которой в помещении станет комфортно. Наименование кривой номинально совпадает с температурой уставки, при которой в помещении комфортно при уличной температуре 0°C. Если в помещении холодно — следует выбрать кривую с большим номиналом, если жарко — с меньшим.

Данные параметры настраиваются во 2-м пункте меню установок «2. Уставка температур» (см. рис. 18).

Структура и содержание меню установок представлено в Табл. 6. Настраиваемые режимы и параметры не могут принимать значений, отличных от указанных в таблице.

Таблица 6

**Структура и содержание меню установок.**

Подменю 1-го уровня	Подменю 2-го уровня	Значения
1. Режим работы		"комнатный"
		«отопление»
		«лето»
2. Уста-вка температур	1. Уста-вка T воды	10-85 °С, шаг 1 °С
	2. Уста-вка T воздуха	10-35 °С, шаг 1 °С
	3. Уста-вка T воды ГВС	10-85 °С, шаг 1 °С
	4. Уста-вка T0C погоды	10-85 °С, шаг 1 °С
3. Настройка	1. Ограничение мощн.	1-9, шаг 1
	2. Номин. мощность	7-27 кВт
	3. Функция ГВС	ВКЛ/ВЫКЛ
	4. Контраст ЖКИ	0-20 градаций
	5. !!!Возврат к заводским!!!	
4. Просмотр статистики	1. Графики температур	
5. Сервисное меню	1. Управл. реле ТЭНов	ВКЛ/ВЫКЛ
	2. Управл.реле ФАЗ+Насос	ВКЛ/ВЫКЛ
	3.Управл. контактором	ВКЛ/ВЫКЛ
	4. Управл. 3хХ клапаном	ВКЛ/ВЫКЛ
	5. Управл. реле авария	ВКЛ/ВЫКЛ
	6. Управл. реле каскадир	ВКЛ/ВЫКЛ
6. Версия ПО		

Назначение и содержание пунктов меню приведено в описании соответствующих режимов работы.

**7.4 Настройка режимов работы и параметров прибора.**

**7.4.1 Выбор режима работы.**

Режим работы выбирается в 1-м пункте меню установок «1. Режим работы». Переключение между выбираемыми режимами осуществляется клавишами «▼», «▲». Ввод требуемого режима подтверждается нажатием клавиши «ОК» (см. рис. 17).

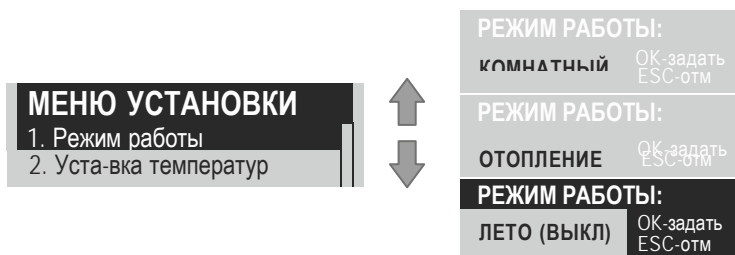


Рисунок 17

Отображение на экране режимов работы прибора.

Таблица 4.

Название прибора	Номинальный ток 4-полюсного автоматического выключателя, А (3x380В)	Номинальный ток 2-полюсного автоматического выключателя, А (220 В)
SEB-0001-000005	9	32
SEB-0001-000007	16	40
SEB-0001-000009	25	50
SEB-0001-000012	25	
SEB-0001-000014÷18	32	
SEB-0001-000021	40	
SEB-0001-000024÷27	50	

6.1.13 Для подключения применять кабель с сечением медных токопроводящих жил, указанным в таблице 5.

Таблица 5.

Название прибора, тип подключения	Сечение медной жилы, кв. мм
SEB-0001-000005 - 3x380 В	1
SEB-0001-00007÷9 - 3x380 В	2,5
SEB-0001-000012÷14 - 3x380В, -5/220В	4
SEB-0001-000018÷21 - 3x380В, -7/220В	6
SEB-0001-000024÷27 - 3x380В, -9/220В	10

6.1.15 Для возможности реализации естественной циркуляции и снижения энергозатрат циркуляционного насоса прибор желательно располагать на нижнем уровне отапливаемого здания. Подключение силового кабеля, шнура питания циркуляционного насоса, шнура датчиков температуры воздуха и прочих устройств производится согласно ПУЭ и ППБ в соответствии с рис. 11-15.

6.1.16 Прибор должен быть смонтирован на стенах и сооружениях, в хорошо освещенных помещениях. Для возможности реализации естественной циркуляции и снижения энергозатрат циркуляционного насоса прибор желательно располагать на нижнем уровне отапливаемого здания. Подключение силового кабеля, шнура питания циркуляционного насоса, шнура датчиков температуры воздуха и прочих устройств производится согласно ПУЭ и ППБ в соответствии с рис. 12.

6.1.17 Подключение датчиков внешних устройств в соответствие с п. 4.5. Рекомендуется подключить оба датчика температуры воздуха, входящие в комплект. Это повысит точность работы прибора, снизит энергозатраты и повысит срок службы.

6.1.18 Проверьте исправность насоса в соответствии с п.8.4.

**6.2 Заполнение отопительной системы.**

6.2.1 Основной тип теплоносителя — вода, соответствующая требованиям СанПиН 2.1.4.1074. Предпочтительнее использовать более чистую воду — котловой конденсат, дистиллированную или деионизированную. Допустимо использовать незамерзающую жидкость, сертифицированную в качестве теплоносителя для электродкотлов. При этом условия использования должны соответствовать требованиям, указанным в руководстве по эксплуатации теплоносителя.

6.2.2 При заполнении системы отопления необходимо обеспечить отсутствие в ней незаполненных пустот.

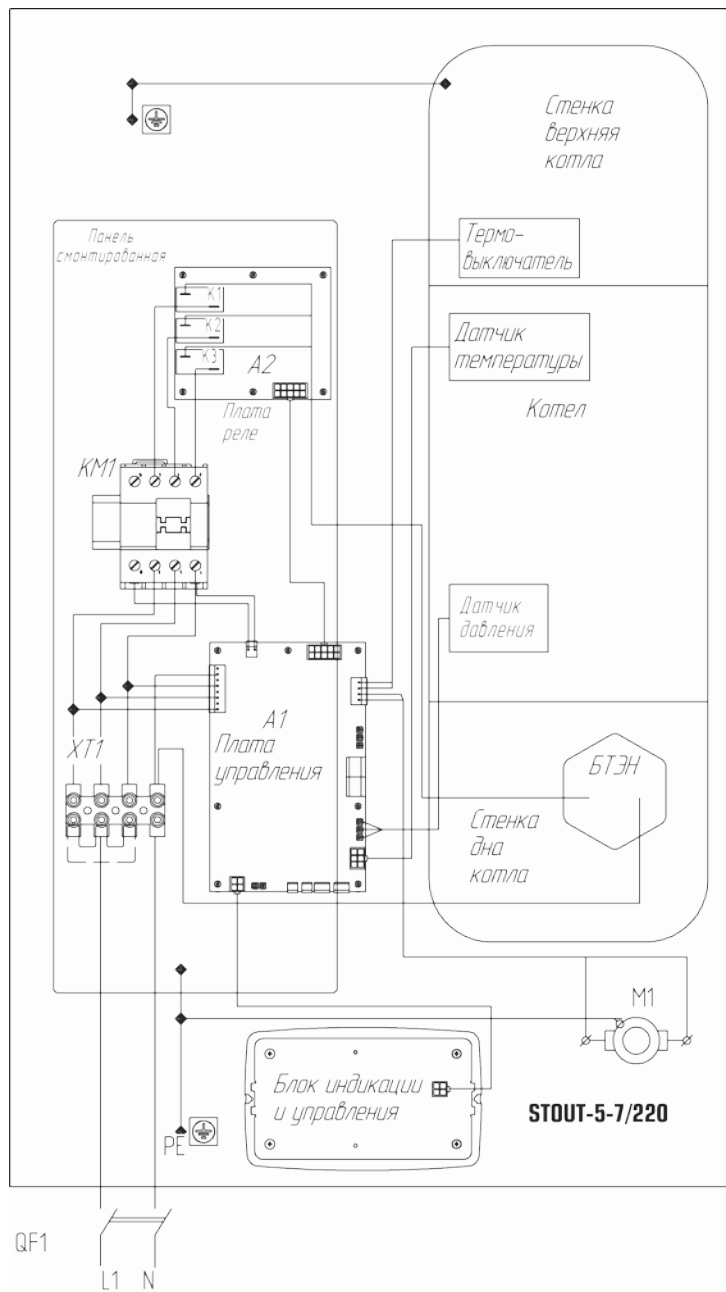


Рис. 11

Схема подключения SEB-0001-000005 к сети 220 В.

### 7.1 Включение прибора.

7.1.1 Проверьте наличие теплоносителя в системе.

7.1.2 Включение прибора осуществляется включением внешнего автоматического выключателя, от которого проходит к прибору силовой кабель. При этом индикатор п. 9 рис. 3 включится.

### 7.2 Порядок работы.

7.2.1 При включении прибора в сеть на дисплее блока управления высвечивается главный экран см. рис. 6. По умолчанию установлен режим «Комнатный».

Для включения нагрева необходимо нажать клавишу «Включение нагрева» (6) рис. 5. Если подключены все датчики температуры воздуха, прибор автоматически подберёт параметры работы, обеспечивающие стабилизацию температуры воздуха в помещении +24°C.

### 7.3 Характеристика режимов работы:

«комнатный»
«отопление»
«лето»

7.3.1 «Комнатный» — режим поддержания постоянной температуры в помещении. При правильном подключении датчиков температур воздуха уличного и комнатного алгоритм термостатирования оптимален для поддержания заданной температуры воздуха в помещении. При отсутствии уличного датчика алгоритм не будет вносить поправки в работу, связанные с резкими колебаниями погоды. На экране не будет показываться уличная температура. (п. 4 рис. 6). При отсутствии (неправильном подключении) комнатного датчика температуры воздуха температура теплоносителя будет поддерживаться в зависимости от уличной в соответствии с кривой, выбираемой пользователем. (см. 7.4.2.4). При этом не будет показываться комнатная температура. При отсутствии обоих датчиков температуры воздуха прибор будет работать в режиме поддержания температуры теплоносителя равной задаваемой (см. 7.4.2.1).

7.3.2 «Отопление» — режим поддержания температуры теплоносителя. Датчики температуры воздуха в алгоритме не участвуют, однако отображают текущие значения на экране.

7.3.3 «Лето» — режим работы прибора, когда отопление помещения не требуется и производится поддержка гидросистемы в работоспособном состоянии. Раз в сутки происходит включение насоса на период 5 мин. Нагрев не включается если температура в помещении выше, чем +5°C и температура теплоносителя выше, чем +8°C. После нагрева до величины на 2°C превышающей данные значения нагрев снова отключается.

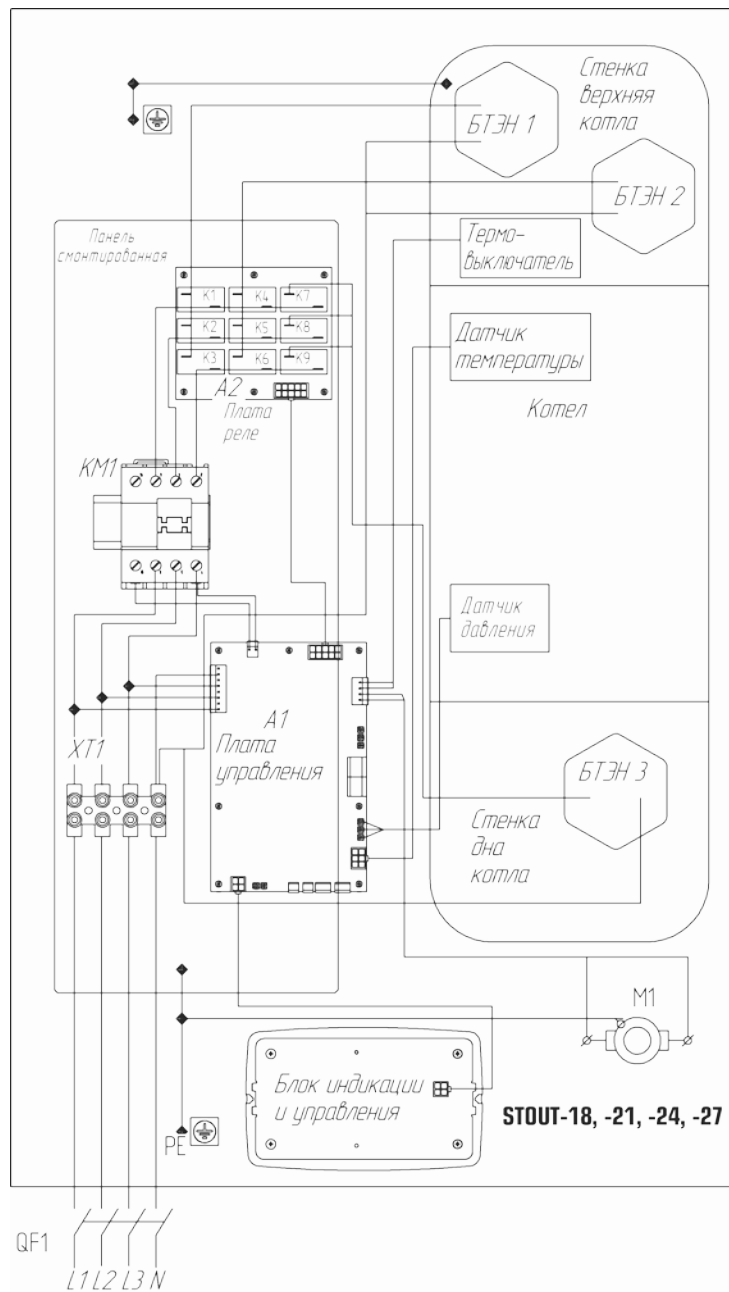
7.3.4 Возможности изменения режима и параметров прибора описаны в п. 7.4 настоящего руководства. Переход в режим меню установки осуществляется с помощью клавиши «MENU» (см. рис. 16).

### МЕНЮ УСТАНОВКИ

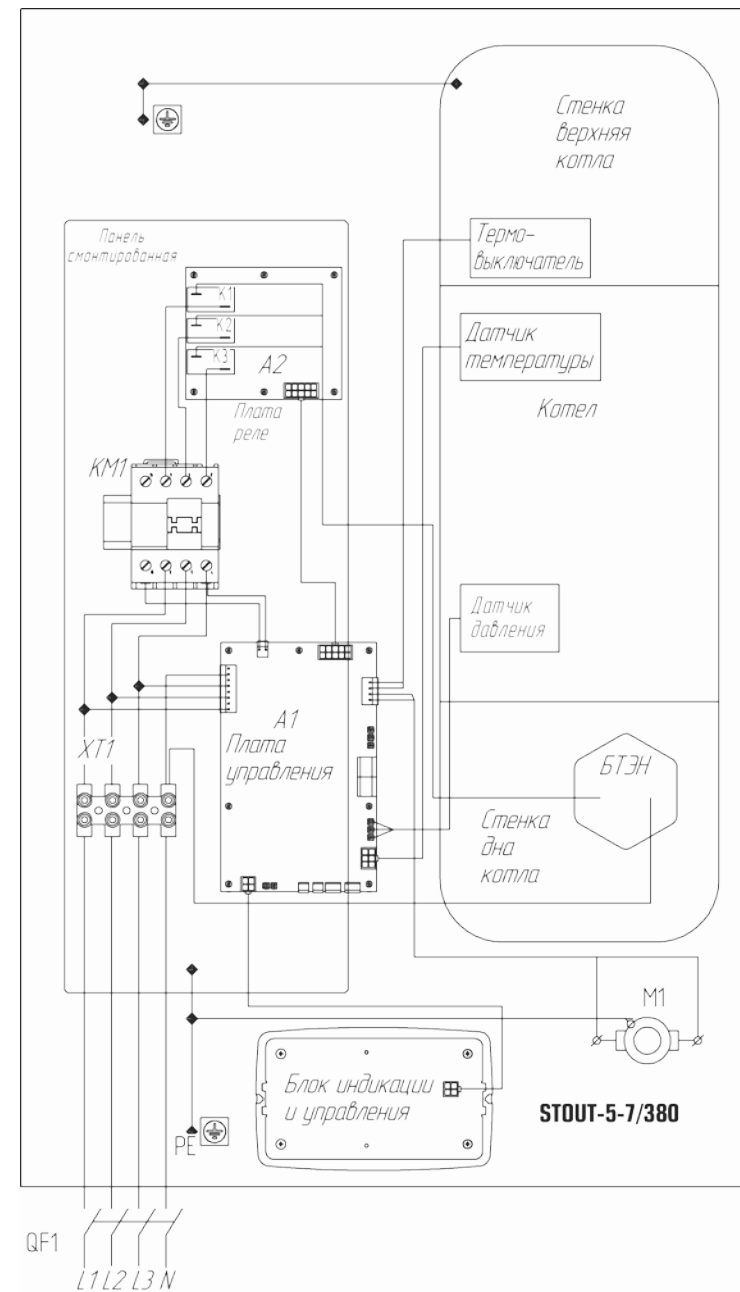
1. Режим работы
2. Установка температур

Рисунок 16  
Меню установки

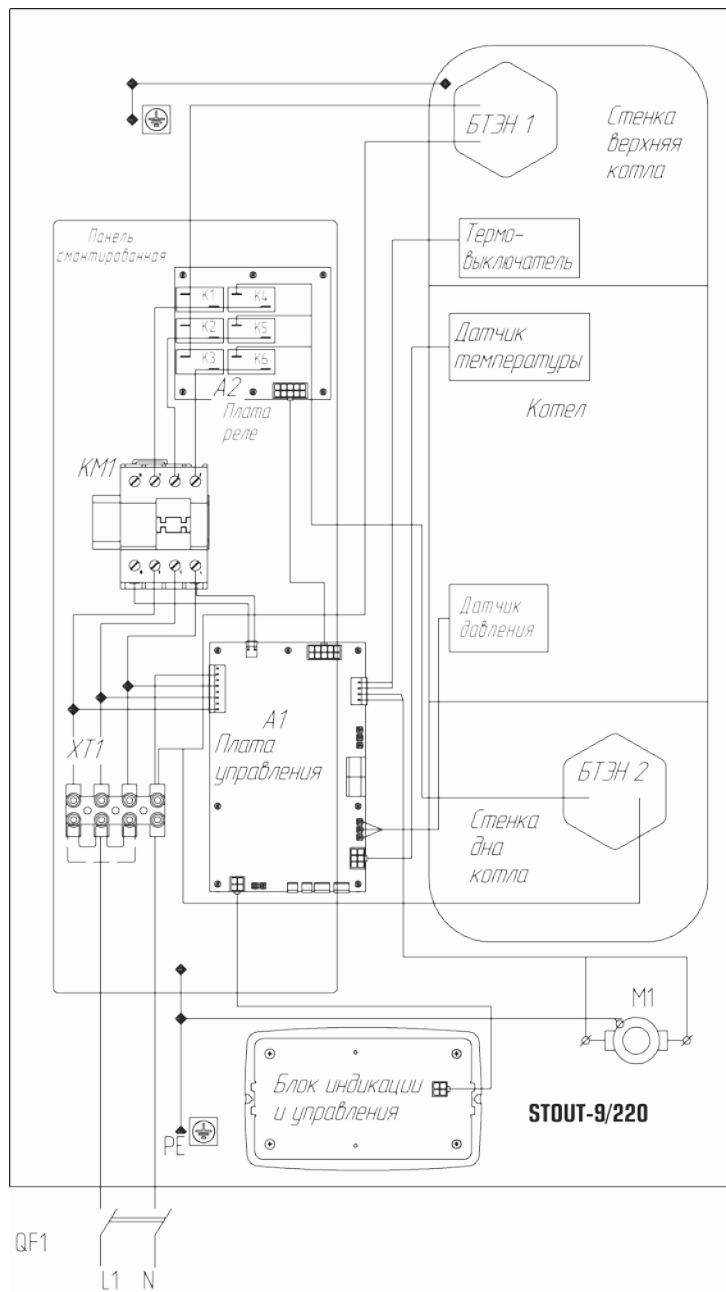




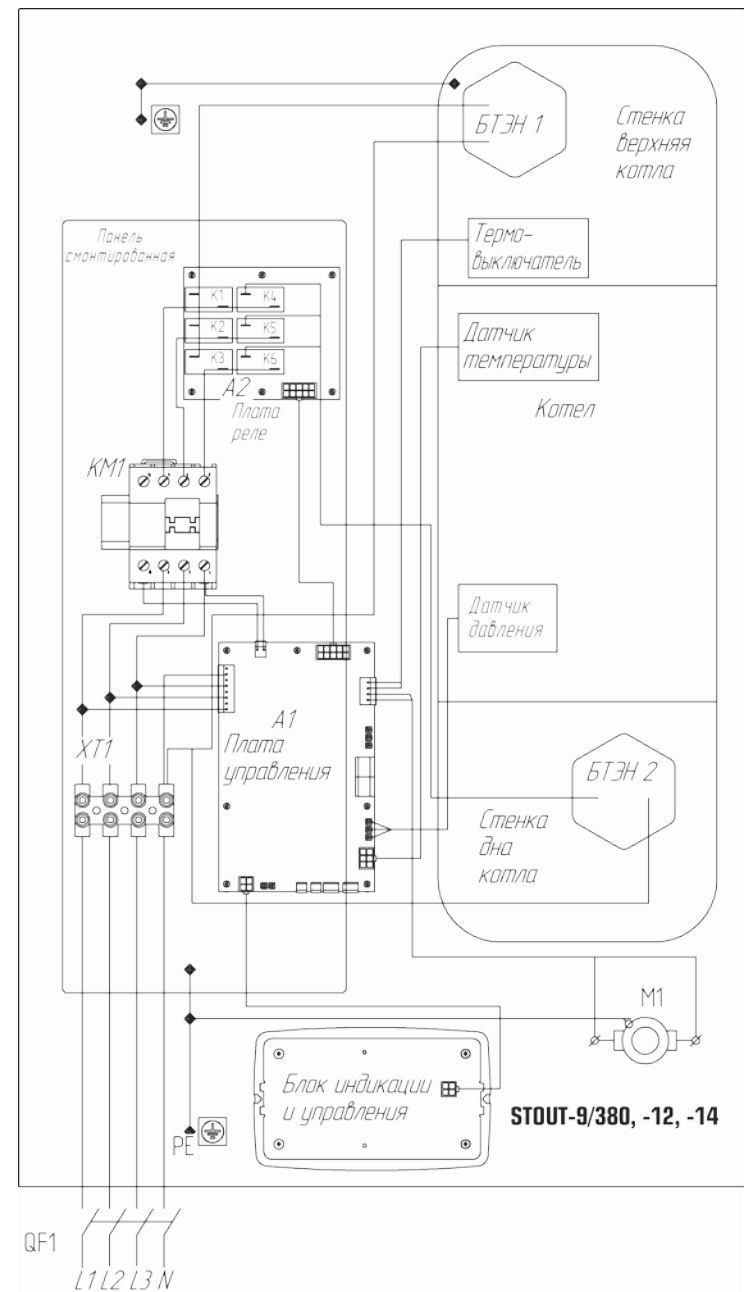
**Рисунок 15**  
**Схема подключения SEB-0001-000018÷SEB-0001-000027.**



**Рисунок 12**  
**Схема подключения SEB-0001-000005÷SEB-0001-000007 к сети 380 В.**



**Рисунок 13**  
**Схема подключения SEB-0001-000009 к сети 220 В.**



**Рисунок 14**  
**Схема подключения SEB-0001-000009-SEB-0001-000014 к сети 380 В.**