

## DOMIproject D HF12/15

Настенный газовый котел с герметичной камерой сгорания для отопления и горячего водоснабжения

ISO 9001 : 2000  
CERTIFIED COMPANY



CE

ПАСПОРТ ПО ЭКСПЛУАТАЦИИ, МОНТАЖУ И ТЕХНИЧЕСКОМУ  
ОБСЛУЖИВАНИЮ



- Внимательно прочтите данное руководство, поскольку оно содержит важную информацию о том, как обеспечить безопасность при монтаже, эксплуатации и техническом обслуживании оборудования.
- Данное руководство является неотделимой частью изделия, которую пользователь должен сохранять для использования во время дальнейшей эксплуатации изделия.
- Если оборудование продается или передается другому владельцу, или если оборудование перевозится на другое место, то руководство должно передаваться вместе с оборудованием новому владельцу и/или установщику.
- К монтажу и техническому обслуживанию должны допускаться только квалифицированные специалисты. Работы должны выполняться с соблюдением действующих норм и инструкций производителя.
- Неправильный монтаж или некачественное техническое обслуживание могут стать причиной травм людей и ущерба имуществу. Производитель не несет никакой ответственности за ущерб, который является следствием неправильно выполненного монтажа или несоблюдения его инструкций.
- Перед чисткой или техническим обслуживанием отключите оборудование от электрической сети с помощью главного выключателя или иных отключающих устройств.
- В случае выхода оборудования из строя либо его неправильной работы, отключите его и не пытайтесь устранять неисправности или производить ремонт самостоятельно. Обращайтесь только к квалифицированным специалистам.
- Ремонт или замена частей должны осуществляться исключительно силами квалифицированных специалистов и с использованием оригинальных запасных частей. Несоблюдение данного требования может отрицательно повлиять на безопасность оборудования.
- Ежегодное техническое обслуживание, выполняемое квалифицированными специалистами, является важным условием обеспечения хорошей работы оборудования.
- Данный агрегат допускается использовать исключительно по назначению, для которого он был сконструирован. Любое другое применение котла считается неправильным и, следовательно, опасным.
- После распаковки оборудования удостоверьтесь в его комплектности и целости.
- Упаковочные материалы как потенциальный источник опасности не следует оставлять в досягаемости детей.
- В случае возникновения каких-либо сомнений, не используйте оборудование и свяжитесь с производителем.

---

## Declaration of conformity

Manufacturer: FERROLI S.p.A.

Address: Via Ritonda 78/a 37047 San Bonifacio VR Italy

declares that this unit complies with the following EU directives:

- Gas Appliance Directive 90/396
- Efficiency Directive 92/42
- Low Voltage Directive 73/23 (amended by 93/68)
- Electromagnetic Compatibility Directive 89/336 (amended by 93/68)

President and Legal Representative

Cav. del Lavoro

Dante Ferroli



<b>1. ИНСТРУКЦИИ ПО ЭКСПЛУАТАЦИИ.....</b>	<b>4</b>
1.1 Введение.....	4
1.2 Панель управления.....	4
1.3 Включение и выключение.....	6
1.4 Регулировки.....	7
1.5 Неисправности.....	8



<b>2. МОНТАЖ.....</b>	<b>8</b>
2.1 Общие указания.....	8
2.2 Место установки.....	8
2.3 Гидравлические подключения.....	9
2.4 Подключение к газопроводу.....	10
2.5 Электрические соединения.....	10
2.6 Дымоходы.....	12



<b>3. СЕРВИСНОЕ И ТЕХНИЧЕСКОЕ ОБСЛУЖИВАНИЕ .....</b>	<b>13</b>
3.1 Регулировки.....	13
3.2 Ввод в эксплуатацию.....	15
3.3 Техническое обслуживание.....	16
3.4 Устранение неисправностей.....	18



<b>4 ТЕХНИЧЕСКИЕ ДАННЫЕ И ХАРАКТЕРИСТИКИ.....</b>	<b>19</b>
4.1 Габаритные и присоединительные размеры.....	19
4.2 Общий вид и основные узлы.....	20
4.3 Гидравлическая схема.....	21
4.4 Технические характеристики.....	
4.5 Графики.....	
4.6 Электрическая схема.....	

# 1. ИНСТРУКЦИИ ПО ЭКСПЛУАТАЦИИ

## 1.1 Введение

Уважаемый покупатель, благодарим вас за выбор DOMIproject D HF – настенного котла производства компании "Ферроли", отличающегося современным дизайном, реализованными в нем передовыми техническими решениями, высокой надежностью и качеством исполнения. Пожалуйста, внимательно прочтите настоящее руководство и сохраните его для использования при дальнейшей эксплуатации котла.

DOMIproject D HF представляет собой высокопроизводительный котлоагрегат для отопления помещений, работающий на природном или сжиженном газе (настраивается во время установки) и управляемый современной микропроцессорной системой.

Котел состоит из медного пластинчатого теплообменника, специально разработанная геометрия которого обеспечивает высокоэффективный теплообмен в любых режимах работы, и атмосферной горелки с электронным розжигом и ионизационной системой контроля пламени.

Котел полностью герметически изолирован от помещения, где он устанавливается: воздух, необходимый для горения, поступает снаружи, а дымовые газы удаляются с помощью вентилятора. Котел также комплектуется циркуляционным насосом с переменной скоростью, расширительным баком, предохранительным клапаном, краном для заполнения, реле давления воды, температурными датчиками и предохранительным термостатом.

Благодаря микропроцессорной системе управления и регулировки с расширенной функцией автодиагностики агрегат работает, в основном, в автоматическом режиме. Аппаратура управления автоматически регулирует тепловую мощность системы отопления в постоянном режиме для того, чтобы обеспечить быструю и комфортную подачу горячей воды отопления в любых условиях эксплуатации.

Пользователю остается лишь установить желаемую температуру в помещении (с помощью поставляемого дополнительно комнатного термостата, который мы рекомендуем установить) или отрегулировать температуру в системе отопления. Система управления и регулировки обеспечит оптимальную работу котла в течение всего года.

На ЖК-дисплее в непрерывном режиме отображаются сведения о рабочем состоянии агрегата: любой сбой в работе системы отопления немедленно

## 1.2 Панель управления

На панели управления расположены 6 клавиш, дисплей и манометр.

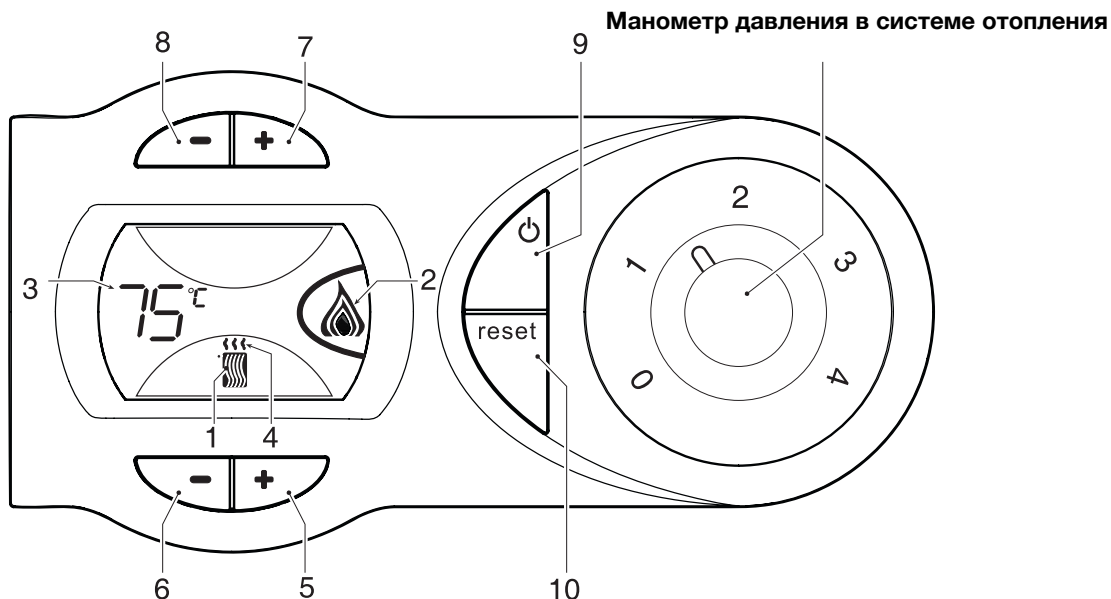





Fig. 1

**Дисплей**

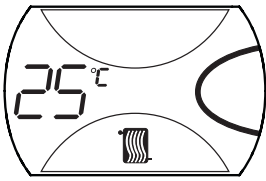
1	Индикация настроек системы отопления.
2	<p>Значок "Пламя" загорается после того, как аппаратура управления обнаружила факел. Этот же значок используется для отображения мощности котла.</p> <p>  = минимальная мощность                           = средняя мощность                           = максимальная мощность                 </p>
3	<p>В зависимости от текущего режима:</p> <p>В дежурном режиме: температура системы отопления</p> <p>Защита от замерзания: температура системы отопления</p> <p>Отопление: температура системы отопления</p> <p>Неисправность: код ошибки</p>
4	Значок "Горячий воздух" горит, когда котел включен в режиме отопления.

**Клавиши**

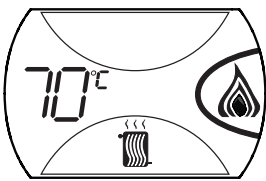
5	С помощью этих клавиш можно увеличить (5) или уменьшить (6) заданную температуру отопления.
6	
9	Одним нажатием включить или выключить котел (нажимать в течение 5 с)
10	Клавишей RESET можно: одним нажатием перезапустить заблокированный котел (нажимать не более 1 с)

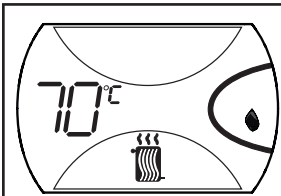
**Информация о текущем состоянии котла**

**• Дежурный режим**

	<p>Температура воды в системе отопления. Пример: 25 °C</p>
---	--

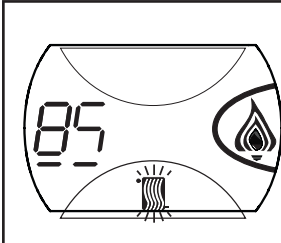
**• Потребность в тепловой мощности**

	<p>Температура воды в системе отопления. Пример: 70°C</p> <p>Горелка работает: максимальная мощность</p> <p>Работает система отопления (горячий воздух над радиатором).</p>
---	---



Температура воды в системе отопления.  
 Пример: 70°C  
 Горелка работает: минимальная мощность.  
 Работает система отопления (горячий воздух над радиатором).

• Работа в режиме тестирования (только во время пуско-наладочных работ)

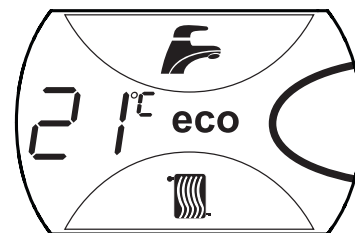


Фактическая мощность горелки.  
 Пример: 85%  
 Горелка работает: максимальная мощность  
 Режим TEST (символ радиатора мигает)

### 1.3 Включение и выключение

#### Розжиг

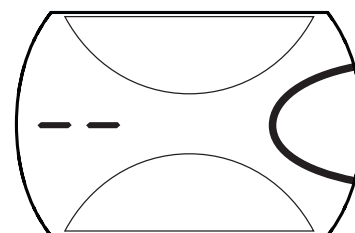
- Откройте запорный газовый вентиль на котле.
- Вытесните газом воздух из газовой трубы через газовый клапан.
- Включите электрический рубильник или вставьте разъем в розетку на котле.
- Нажмите клавишу
- Установите требуемую температуру отопления и ГВС.
- Котел включится автоматически, как только начнется разбор горячей воды либо с комнатного термостата поступит запрос тепловой мощности для отопления.



#### Выключение

Нажмите в течение 5 секунд клавишу

Если котел выключен таким образом, плата управления остается под напряжением. Отопление и ГВС выключены, на дисплее отображаются черточки ; при этом функция защиты от замерзания остается активной. Функция защиты от замерзания не будет работать, если перекрыта подача электроэнергии или газа.



Во избежание повреждений, вызванных замерзанием, в случае выключения котла на длительный срок в зимнее время года, рекомендуется сливать всю воду из котла, системы отопления и ГВС, или же сливать воду только из системы ГВС, а в систему отопления добавлять подходящий антифриз, следуя указаниям в пункте 2.3.

### 1.4 Регулировки

#### Регулировка температуры системы отопления

Установите на комнатном термостате (опционально) температуру, которую вы желаете иметь в помещении. Под управлением комнатного термостата котел запускается и нагревает воду в системе отопления до требуемой температуры. Горелка выключается, когда в помещении устанавливается требуемая температура.

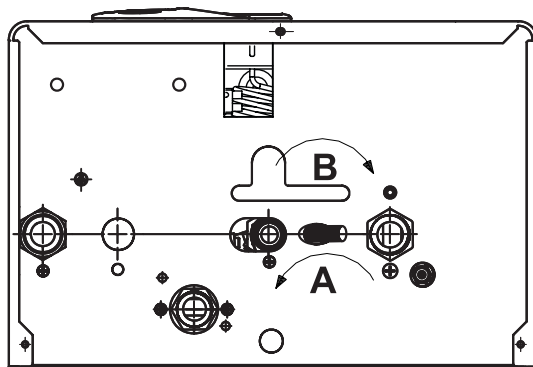
#### Настройка температуры системы отопления



Температура системы отопления устанавливается с помощью клавиш (5) или (6)

## Заполнение котла и системы отопления

Для заполнения системы отопления вручную в котле предусмотрен шаровый кран. Давление в холодной системе должно быть в пределах 1-1,5 бар. Если во время эксплуатации давление в системе отопления упало ниже указанного минимального значения (по причине испарения растворенных в воде газов), то пользователь должен открыть кран для заполнения и добавить воды, чтобы восстановить исходное значение. Для нормальной работы котла, давление горячей воды должно быть в пределах от 1,5 до 2 бар. По завершении операции по подпитке обязательно закройте кран.



**A Открыть (для заполнения котла)**  
**B Закрыть**

Рис. 2

## 1.5 Неисправности

Котел оборудован современной системой автодиагностики, которая отображает на дисплее все неисправности. Некоторые неисправности (обозначаются буквой "A") ведут к блокировке котла. В подобных случаях для возобновления работы необходимо произвести ручной перезапуск котла, нажав многофункциональную клавишу (RESET) в течение 1 секунды.

Другие неисправности (обозначаются буквой "F") вызывают временную блокировку котла, которая снимается автоматически, как только параметр, вызвавший блокировку, возвращается в нормальный рабочий диапазон.

Ниже перечислены нарушения в работе котла, вызываемые простыми неисправностями, которые пользователь может устранить самостоятельно. Если после двух попыток перезапуска неисправность остается, обратитесь за помощью в ближайший сервисный центр Ferroli. Описание других неисправностей можно найти в разделе 3.4 "Устранение неисправностей".

	Неисправность	Способ устранения
	<b>Горелка не разжигается</b>	Убедитесь в том, что газовые вентили перед котлом и на газовом счетчике открыты. Нажмите и удерживайте в течение 1 секунды клавишу RESET. В случае многократно повторяющейся блокировки обратитесь в ближайший сервисный центр.
	<b>Недостаточное давление в системе отопления</b>	Поднять давление в системе до 1-1.5 бар.

Прежде чем обращаться к специалисту сервисного центра Ferroli, удостоверьтесь, что неисправность не вызвана отсутствием газа или электроэнергии, или недостаточным давлением в системе отопления.

## 2. МОНТАЖ

### 2.1 Общие указания



Данный агрегат допускается использовать исключительно по назначению, для которого он был сконструирован. Он предназначен для подогрева воды до температуры ниже точки кипения и должен подключаться к бытовой системе отопления и/или ГВС, для которой производительность котла, его характеристики и мощность отопления являются достаточными. Любое другое применение котла считается неправильным.

**УСТАНОВКА КОТЛА ДОЛЖНА ВЫПОЛНЯТЬСЯ ТОЛЬКО КВАЛИФИЦИРОВАННЫМ ПЕРСОНАЛОМ В СООТВЕТСТВИИ СО ВСЕМИ ИНСТРУКЦИЯМИ, ИЗЛОЖЕННЫМИ В ДАННОМ ТЕХНИЧЕСКОМ РУКОВОДСТВЕ, ПРИ СОБЛЮДЕНИИ ПОЛОЖЕНИЙ ДЕЙСТВУЮЩЕГО ЗАКОНОДАТЕЛЬСТВА, ПРЕДПИСАНИЙ ГОСУДАРСТВЕННЫХ СТАНДАРТОВ, МЕСТНЫХ НОРМ И ТЕХНИЧЕСКИ ГРАМОТНО.**

Неправильно выполненный монтаж котла может стать причиной повреждения имущества и нанесения вреда здоровью людей, за которые производитель не несет никакой ответственности.

### 2.2 Место установки

Камера сгорания агрегата герметизирована относительно помещения, в котором он находится, поэтому котел можно устанавливать в любом месте. Тем не менее, помещение, где устанавливается оборудование, должно иметь достаточную вентиляцию для предотвращения опасных условий даже при незначительной утечке газа. Согласно Директиве Европейского Союза № 90/396 данная норма безопасности является обязательной для всех видов оборудования, работающего на газе, в том числе для оборудования с так называемой герметичной камерой сгорания.

В месте установки котла не должно быть пыли, возгораемых предметов или веществ и агрессивных газов. В помещении должно быть сухо, оно должно быть защищено от замерзания.

Котел предназначен для навешивания на стену. На его задней раме предусмотрены отверстия для крепления котла на стену с помощью стальных дюбелей. Применяемый крепеж должен обеспечивать надежность крепления котла к стене.

Если котел помещается в шкаф или рядом с другим оборудованием, следует оставить достаточно места, чтобы не затруднять работы по периодическому техническому обслуживанию. На рисунке 3 и в таблице приведены минимальные и рекомендуемые размеры свободного пространства, которое должно быть обеспечено вокруг котлоагрегата.

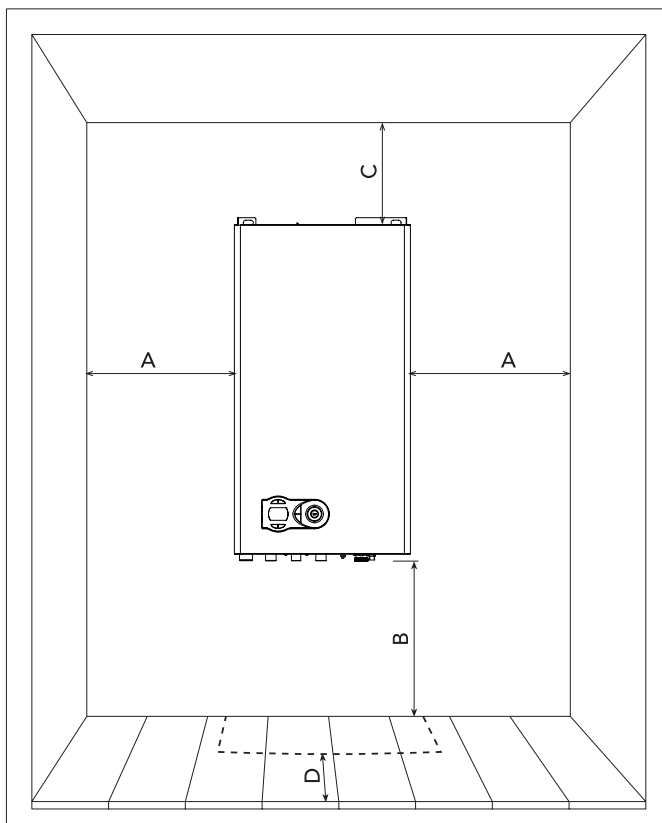


рис.3

	Минимум	Рекомендуется
A	3 см	15 см
B	10см	30 см
C	10см	20 см
D	1,5 см (от лицевой открывающейся панели)	> 25см



## 2.3 Гидравлические подключения

Расчет требуемой тепловой мощности котла выполняется предварительно исходя из потребности здания в тепле, рассчитанной по действующим нормам. Для того, чтобы котел работал нормально в течение всего нормативного срока службы, параметры гидравлической системы должны соответствовать характеристикам котла. Гидравлическая система должна включать в себя все необходимые устройства, которые обеспечивают правильную работу системы в целом.

Если трассы напорного и обратного трубопроводов системы отопления имеют сложную конфигурацию, то в местах возможного образования воздушных пузырей рекомендуется установить воздухоотводчики. Кроме этого, в самой нижней точке системы отопления следует предусмотреть сливное устройство на случай, если систему потребуется опорожнить полностью.

Если котел расположен ниже уровня системы отопления, то целесообразно предусмотреть обратный клапан для предотвращения естественной циркуляции воды в системе отопления.

Разность температуры воды в напорном и обратном контурах не должна превышать 20°C.



Запрещается использовать водопроводные трубы для заземления электрооборудования.

Перед началом монтажа рекомендуется тщательно промыть всю систему отопления, чтобы удалить посторонние вещества, которые могут помешать нормальной работе котла.

Все сети должны подключаться через соответствующие соединения, как показано на рис. 5.

### Экспликация

- 1 Напорный трубопровод системы отопления 3/4"
- 2 Газопровод 3/4", 1/2"
- 3 Вход хол. воды 1/2"
- 4 Обратный трубопровод системы отопления 3/4"

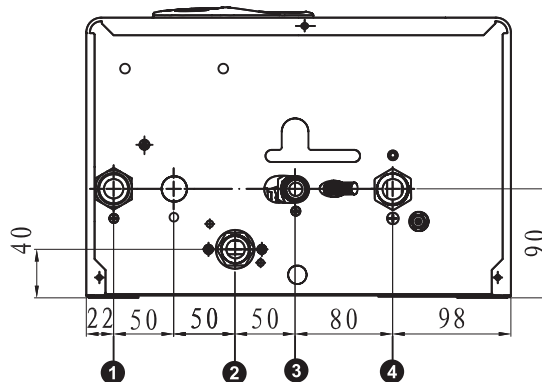


Рис. 5

Между котлом и системой отопления рекомендуется предусмотреть запорные клапаны, чтобы при необходимости можно было изолировать котел от системы отопления.



Для того, чтобы избежать затопления помещения в случае возникновения избыточного давления в системе отопления, слив от предохранительного клапана должен быть выведен в водосборный трап или коллектор. Производитель котла не несет никакой ответственности, если в результате невыполнения данного требования при срабатывании предохранительного клапана помещение было затоплено. Выполняя присоединение котла к сетям, удостоверьтесь, что трубы внутри котла не подвергаются каким-либо нагрузкам.

### Свойства воды в системе отопления

Если жесткость воды превышает 25 °Fr (1° Fr = 10 ppm CaCO<sub>3</sub>), то для того, чтобы предупредить накопление в котле солей, выпадающих из жесткой воды, или возникновение коррозии под влиянием агрессивной воды, рекомендуется использовать соответствующим образом подготовленную воду. Следует помнить о том, что даже небольшие отложения толщиной всего в несколько миллиметров по причине своей низкой теплопроводности приводят к значительному перегреву стенок котла и, как следствие этого, к его повреждению.

Водоподготовка обязательна, если система отопления имеет большую протяженность (содержит большое количество воды) или если часто выполняется подпитка системы. Если в подобных случаях возникает необходимость частично или полностью опорожнить систему отопления, то повторное заполнение следует производить, используя умягченную воду.

## Система защиты от замерзания, жидкие антифризы, добавки и ингибиторы

В котле предусмотрена система защиты от замерзания, которая запускает котел в режиме отопления, когда температура воды в напорном контуре опускается ниже 6°C.

Когда температура воды в напорном контуре достигает 35 °С, горелка выключается, а циркуляционный насос продолжает работать в течение еще 6 минут. Данная функция не будет работать, если перекрыта подача электроэнергии или газа.

Использование жидких антифризов, добавок и ингибиторов, разрешается в случае необходимости только и исключительно, если их изготовитель дает гарантию, подтверждающую, что его продукция отвечает данному виду использования и не причинит вреда теплообменнику котла и другим комплектующим и/или материалам, использованным в конструкции котла и системы.

Запрещается использовать жидкости-антифризы, добавки и ингибиторы, не предназначенные специально для применения в тепловых установках и несовместимые с материалами, использованными в конструкции котла и системы.

## 2.4 Подключение к газопроводу



Прежде чем приступить к подключению котла к системе газоснабжения, следует удостовериться, что котел предназначен для работы именно на данном виде топлива, и тщательно прочистить все газовые трубы, чтобы удалить посторонние вещества, которые могут помешать нормальной работе котла. Газ подводится к соответствующему патрубку (см. рис. 5) с соблюдением действующих норм и правил с использованием жесткой трубы или гибкого шланга со сплошной оплеткой из нержавеющей стали. Между газопроводом и котлом должен быть предусмотрен газовый кран. Проверьте герметичность всех газовых соединений.

Пропускная способность газового счетчика должна быть достаточной, чтобы обеспечить одновременную работу всего подключенного к нему газового оборудования. Диаметр газового патрубка, который выходит из котла, не является определяющим при выборе диаметра трубы, соединяющей котел и счетчик – диаметр определяется согласно действующим нормам и зависит от длины газопровода и потерь давления в нем.



Запрещается использовать газовые трубопроводы в качестве проводников системы заземления электрооборудования.

## 2.5 Электрические соединения

### Подключение к системе электроснабжения

Котел подключается к линии однофазного тока 230 В, 50 Гц.



Электрическая безопасность котла считается обеспеченной только в том случае, если он правильно подключен к функционирующей системе заземления, устроенной в соответствии с действующими правилами безопасности. Поручите квалифицированным специалистам проверить исправность и достаточность системы заземления. Производитель не несет ответственности за возможный ущерб, понесенный вследствие того, что агрегат не был заземлен. Кроме того, необходимо удостовериться, что система электроснабжения способна обеспечить максимальную потребляемую электрическую мощность оборудования, которая указана на шильдике котла, и, в особенности, в том, что сечение электрических кабелей также соответствует потребляемой мощности установки.

Котел поставляется с готовой электрической проводкой и кабелем типа "Y" без вилки для подключения к линии электропитания. Подключение к электрической сети должно быть выполнено в виде постоянного соединения, оборудованного двухконтактным выключателем, расстояние между контактами которого должно быть не менее 3 мм. Между котлом и источником электрического тока должны быть установлены плавкие предохранители, рассчитанные на силу тока не более 3 А. При устройстве электрических соединений очень важно соблюсти полярность (ФАЗА – коричневый провод / НЕЙТРАЛЬ - синий провод /ЗЕМЛЯ – желто-зеленый провод). При монтаже или замене силового кабеля обратите внимание, что жила заземления должна быть на 2 см длиннее остальных жил.



Пользователю запрещается самостоятельно производить замену питающего кабеля. В случае повреждения кабеля выключите агрегат и обратитесь к квалифицированным специалистам для выполнения ремонта. В случае замены электрического кабеля использовать исключительно кабель "HAR H05 VV-F" 3x0,75 мм<sup>2</sup> с наружным диаметром не более 8 мм.

### Комнатный термостат



ВНИМАНИЕ ТЕРМОСТАТ КОМНАТНОЙ ТЕМПЕРАТУРЫ ДОЛЖЕН БЫТЬ УСТРОЙСТВОМ С СУХИМИ КОНТАКТАМИ. ПОДАЧА НАПРЯЖЕНИЯ В 230 В НА КЛЕММЫ ТЕРМОСТАТА КОМНАТНОЙ ТЕМПЕРАТУРЫ ПОВЛЕЧЕТ ЗА СОБОЙ НЕ ПОДЛЕЖАЩЕЕ РЕМОНТУ ПОВРЕЖДЕНИЕ ЭЛЕКТРОННОЙ ПЛАТЫ.

При подключении термостата-регулятора комнатной температуры с почасовой или недельной программой или таймера, не следует запитывать их через размыкающие контакты. В зависимости от типа устройства питающий ток должен подводиться напрямую из сети или от элементов питания.

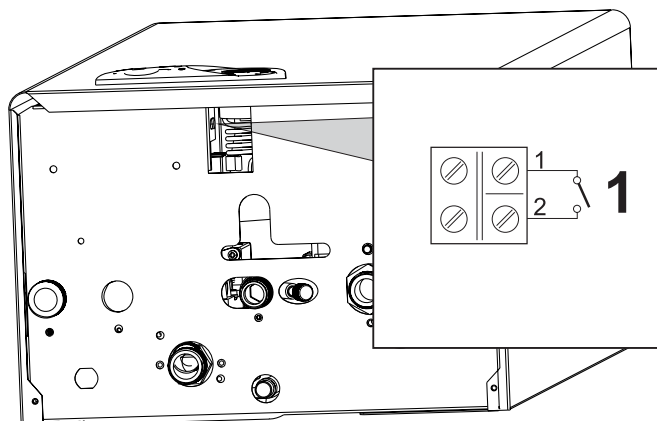


Рис.6



## 2.6 Дымоходы

Настоящий агрегат относится к типу "С", т.е. к котлам с герметичной камерой сгорания и принудительной тягой. Патрубки для забора воздуха и отвода дымовых газов должны быть подключены к одной из описанных ниже приточно-вытяжных систем. Прежде, чем приступить к установке котла, необходимо убедиться, что длина дымохода не превышает максимально допустимой (ниже приводятся необходимые таблицы и формулы для расчета). При установке необходимо соблюдать действующие местные нормы и правила.



При монтаже данного агрегата типа "С" следует использовать аспирационные и дымоходные трубопроводы производства FERROLI S.p.A.

### Диафрагмы

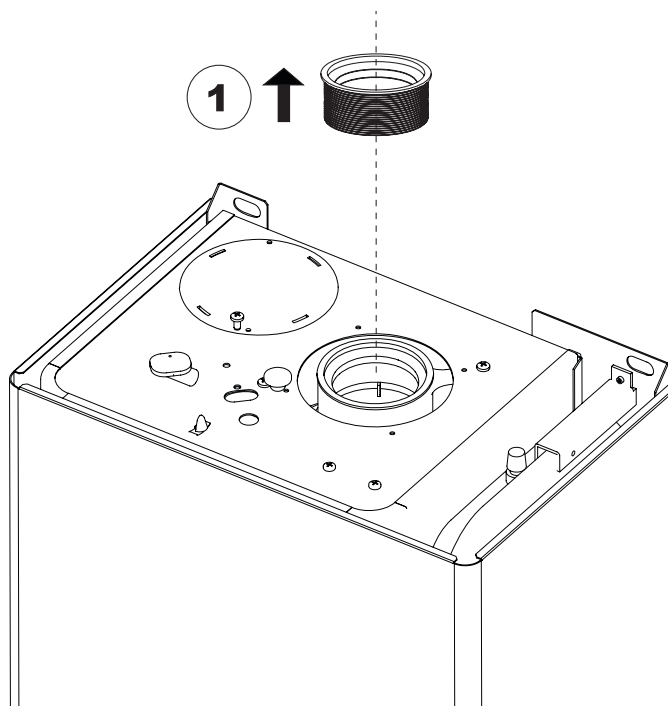
Для обеспечения нормальной работы котла необходимо установить поставляемые в комплекте диафрагмы, руководствуясь при этом указаниями, приведенными в следующих таблицах:

#### Подбор диафрагмы при использовании концентрических дымоходов

Тип	Макс. длина:	Необходимая диафрагма
Концентрический 60/100	1 колено + 1 м	43 мм
	1 колено + 3 м	Не требуется

#### Подбор диафрагмы при использовании отдельных дымоходов

Длина трубопровода в погонных метрах		Необходимая диафрагма
Миним.	Макс.	
0 м	13 м	43 мм
13 м	25 м	47 мм
25 м	40 м	Не требуется



В стандартной комплектации на все котлы устанавливается диафрагма  $\varnothing$  43.

Поэтому прежде чем устанавливать дымоходную трубу, необходимо проверить диаметр диафрагмы (если она требуется) и правильно ли она установлен

## 3. СЕРВИСНОЕ И ТЕХНИЧЕСКОЕ ОБСЛУЖИВАНИЕ

### 3.1 Регулировки

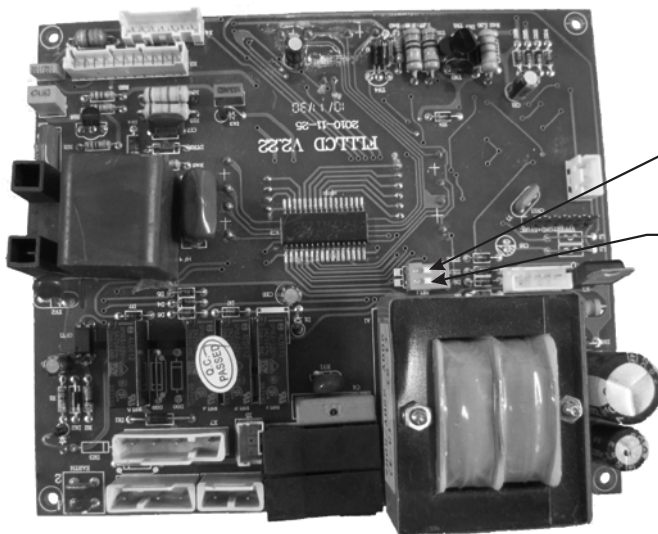
Любые работы по регулировке или переводу на другой вид газа должны выполняться только квалифицированными и опытными специалистами, например, техниками компании Ferrolì.

FERROLI S.p.A. не несет никакой ответственности за ущерб лицам или имуществу, который является следствием выполнения работ неквалифицированными или неуполномоченными лицами.

Перевод на другие виды газа

Котел может работать на метане или на сжиженном газе. Во время сборки на заводе производится наладка котла для работы на одном из этих двух видов газа, о чем делается отметка на упаковке и на шильдике на самом агрегате. Для переоборудования котла для работы на газе, отличном от изначально предусмотренного, необходимо, используя специальный комплект принадлежностей, выполнить следующее:

1. Заменить форсунки основной горелки на форсунки, указанные в таблице технических данных (глава 4), в соответствии с типом предполагаемого для использования газа.
2. Выполнить следующую процедуру настройки параметров под конкретный тип газа:
  - переведите котел в дежурный режим
  - нажмите и удерживайте в течение 10 секунд клавишу RESET;
  - на дисплее отобразится надпись "P1";
  - нажмите клавишу "+" регулировки температуры ГВС
  - Выберите "0" (метан) или "1" (сжиженный газ)
  - нажмите и удерживайте в течение 10 секунд клавишу RESET;
  - котел вернется в дежурный режим.
3. Наклейте на котел рядом с шильдиком наклейку из набора принадлежностей для перевода на другой вид газа, с указанием типа используемого газа.
4. Отрегулируйте давление газа на горелке на минимальной и максимальной мощности (см. стр. 33), установив значения, приведенные на графике для данного типа газа.



Внимание: ON – "теплый пол"  
OFF -радиаторная систем отопления

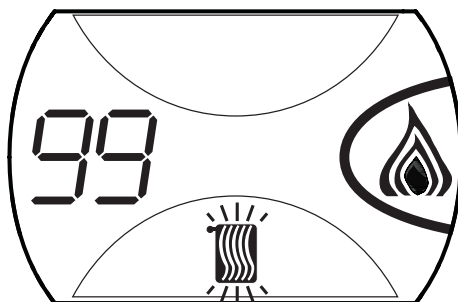
Внимание: ON - 45% макс. тепловой мощности  
OFF - нормальное горение

## Включение режима TEST

Для того, чтобы включить режим тестирования, одновременно нажмите в течение 5 секунд клавиши (7) и (8).

На дисплее начнут мигать значки радиатора, водопроводного крана и факела, отобразится текущее значение тепловой мощности. Для того, чтобы выйти из режима тестирования, одновременно нажмите в течение 5 секунд клавиши (7) и (8).

Режим тестирования выключается автоматически по истечении 15 минут.

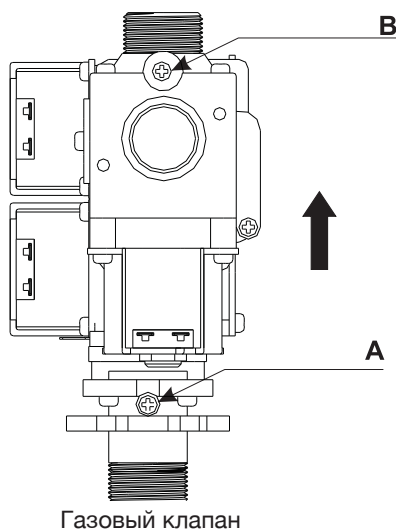


## Регулирование тепловой мощности

Поскольку в данном агрегате применяется модуляция мощности, то для него предусмотрены две фиксированных величины давления: минимальная и максимальная. Они должны совпадать со значениями, указанными в таблице технических данных соответственно выбранному типу газа.

Присоедините манометр с соответствующей шкалой к штуцеру отбора давления "В" после газового клапана. Чтобы отрегулировать максимальную тепловую мощность, включите котел в режиме регулировки (одновременно нажать обе клавиши настройки температуры отопления в течение 5 секунд). Чтобы увеличить или уменьшить максимальную тепловую мощность, нажимайте клавиши настройки температуры отопления. На дисплее отображается значение установленной мощности от 0 до 99%. Проверьте по манометру, что выбрана требуемая величина давления, после чего нажмите клавишу Reset, чтобы подтвердить текущее значение и выйти из режима настройки, либо выход произойдет автоматически по истечении 15 минут. (100% мощности отображается как 99%, в связи с тем, что на дисплее предусмотрено только два знака).

Присоедините манометр с соответствующей шкалой к штуцеру отбора давления "В" после газового клапана. Чтобы отрегулировать минимальную тепловую мощность, включите котел в режиме регулировки (одновременно нажать обе клавиши настройки температуры отопления в течение 5 секунд). Чтобы увеличить или уменьшить минимальную тепловую мощность, нажимайте клавиши настройки температуры отопления (7) или (8). На дисплее отображается значение установленной мощности от 0 до 99%. Проверьте по манометру, что выбрана требуемая величина давления, после чего нажмите клавишу Reset, чтобы подтвердить текущее значение и выйти из режима настройки, либо выход произойдет автоматически по истечении 15 минут. (100% мощности отображается как 99%, в связи с тем, что на дисплее предусмотрено только два знака).



Экспликация

**A** Штуцер отбора давления перед газ. клапаном

**B** Штуцер отбора давления после газ. клапана



После проверки давления в точке "В" или его регулировки обязательно проверьте, нет ли утечки газа в этой точке, используя для этого пенящую жидкость или газоанализатор.

## 3.2 Ввод в эксплуатацию



Ввод котла в эксплуатацию должен осуществляться только квалифицированными специалистами!

Перед первым розжигом, после проведения технического обслуживания, во время которого котел отсоединялся от инженерных систем, а также после срабатывания предохранительных устройств, необходимо проверить следующее :

### Перед розжигом котла:

- Откройте все запорные устройства между котлом и инженерными сетями.
- Проверьте состояние системы газоснабжения: после завершения проверки герметичности, соблюдая необходимые предосторожности и используя подходящую жидкость для обнаружения утечек, проверьте все газовые соединения.
- Заполните водой гидравлическую систему и удостоверьтесь, что из нее и из самого котла стравлен весь воздух - для этого откройте воздухоотводчики, имеющиеся в котле и в системы отопления.
- Удостоверьтесь в отсутствии утечек воды из системы отопления, контура ГВС, из котла и в различных соединениях котла.
- Проверьте правильность выполнения электрических соединений.
- Удостоверьтесь, что агрегат подключен к правильно устроенному контуру заземления.
- Удостоверьтесь, что количество поступающего газа достаточно для обеспечения безопасного горения (рабочее давление на входе должно быть не менее 20 мбар).
- Удостоверьтесь, что в непосредственной близости от котла нет возгораемых жидкостей или материалов.

### Розжиг котла

- Откройте запорный газовый вентиль на котле.
- Вытесните газом воздух из газовой трубы по направлению к котлу.
- Включите электрическое питание котла.
- Переведите котел в зимний режим и удостоверьтесь, что с комнатного термостата поступает запрос мощности. При этом должна зажечься горелка, и котел начнет работать в автоматическом режиме под управлением программного обеспечения и предохранительных устройств.



Если после корректно выполненной процедуры розжига горелки не загорелись, и на дисплее появилась индикация A01, нажмите в течение 1 секунды клавишу RESET. Через 30 секунд программа повторит процедуру розжига. Если после второй попытки горелки не разжигаются, обратитесь к главе "Устранение неисправностей".



В случае прекращения подачи электроэнергии во время работы котла горелки отключаются, а после восстановления электропитания их розжиг произойдет автоматически.



### Проверки во время эксплуатации котла

- Проверьте всю систему на наличие утечек воды или газа.
- Проверьте, что во время работы котла дымовая труба и дымо- и воздуховоды работают нормально.
- Проверьте, что циркуляция воды между котлом и контурами отопления и ГВС происходит правильно.
- Удостоверьтесь, что газовый клапан правильно обеспечивает модуляцию мощности как в режиме отопления, так и в режиме приготовления воды ГВС.
- Проверьте правильность работы системы розжига, для чего, регулируя термостат комнатной температуры или с пульта дистанционного управления, несколько раз включите и выключите котел.
- Убедитесь, что расход газа, отображаемый газовым счетчиком, соответствует значениям, указанным в таблице технических данных в главе 4, (номинальные характеристики).

### Выключение

Нажмите в течение 5 секунд клавишу .

При выключенном котле электронная плата остается под напряжением.

Отопление выключено, на дисплее отображаются черточки  ; при этом функция защиты от замерзания остается активной.



Защита от замерзания не работает, если прекращается подача электроэнергии и/или газа.

Во избежание повреждений, вызванных замерзанием, в случае выключения котла на длительный срок в зимнее время года, рекомендуется сливать всю воду из котла и системы отопления, или же добавлять в систему отопления подходящий антифриз, следуя указаниям в пункте 2.3.

## 3.3 Техническое обслуживание



Описанные далее работы должны выполняться силами квалифицированного персонала, например, сотрудниками обслуживающего Вашу территорию сервисного центра.

### Периодические проверки котла и дымохода

Не реже одного раза в год рекомендуется проверять, что:

- Элементы управления и предохранительные устройства (газовый клапан, расходомер, термостаты и т.д.) работают нормально.
- Дымоходно-воздуховодные системы, а также соответствующие оголовки не засорены, и в них нет утечек.
- Все газовые и гидравлические соединения герметичны.
- Горелка и теплообменник чисты от отложений и сажи. Для этого следуйте инструкциям, приведенным в следующем пункте.
- Электрод чист от нагара и правильно расположен.
- Давление холодной воды системе отопления должно равняться примерно 1 бар. В противном случае восстановите требуемое значение.
- Расширительный бак заполнен.
- Величины расхода и давления газа соответствуют значениям, приведенным в соответствующих таблицах.
- Циркуляционный насос не "прикипел".



### Чистка котла и горелки

Запрещается использовать для чистки корпуса котла и горелки химические средства или металлические щетки. Особое внимание следует уделять элементам уплотнения герметичной камеры (прокладкам, муфтам кабелей и т.п.). После проведения всех этих операций проверьте, как протекают все этапы розжига, а также работу термостатов, газового клапана и циркуляционного насоса.



После проведения этих проверок убедитесь в отсутствии утечек газа.

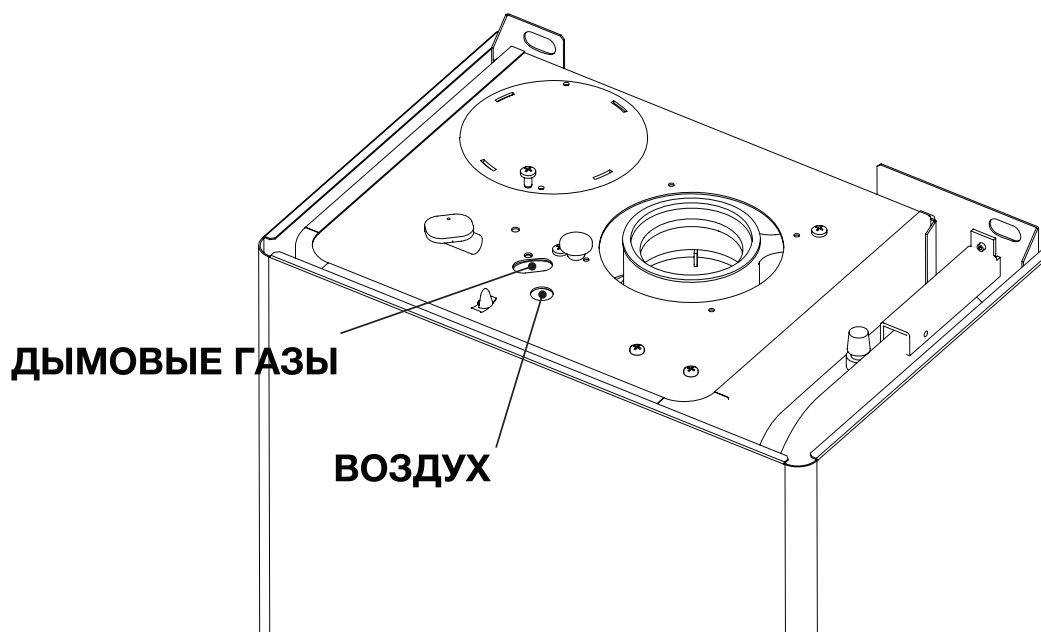
### Анализ продуктов сгорания

В котле предусмотрено две точки для отбора образцов: одна для дымовых газов, вторая – для воздуха. Для того, чтобы выполнить отбор образцов:

- 1) Вставьте зонд до упора;
- 2) Откройте кран горячей воды;
- 3) Установите максимальную температуру горячей воды;
- 4) Подождите 10 – 15 минут, чтобы работа котла стабилизировалась.\*
- 5) Выполните измерение.



Результаты анализов, выполненных до стабилизации рабочего режима котла, могут быть ошибочными.



### 3.4 Неисправности и способы их устранения

#### Диагностика неисправностей

Котел оборудован современной системой автодиагностики, которая отображает на дисплее все неисправности. Некоторые неисправности (обозначаются буквой "А") ведут к блокировке котла. В подобных случаях для возобновления работы необходимо произвести ручной перезапуск котла, нажав multifunctional клавишу (RESET) в течение 1 секунды.

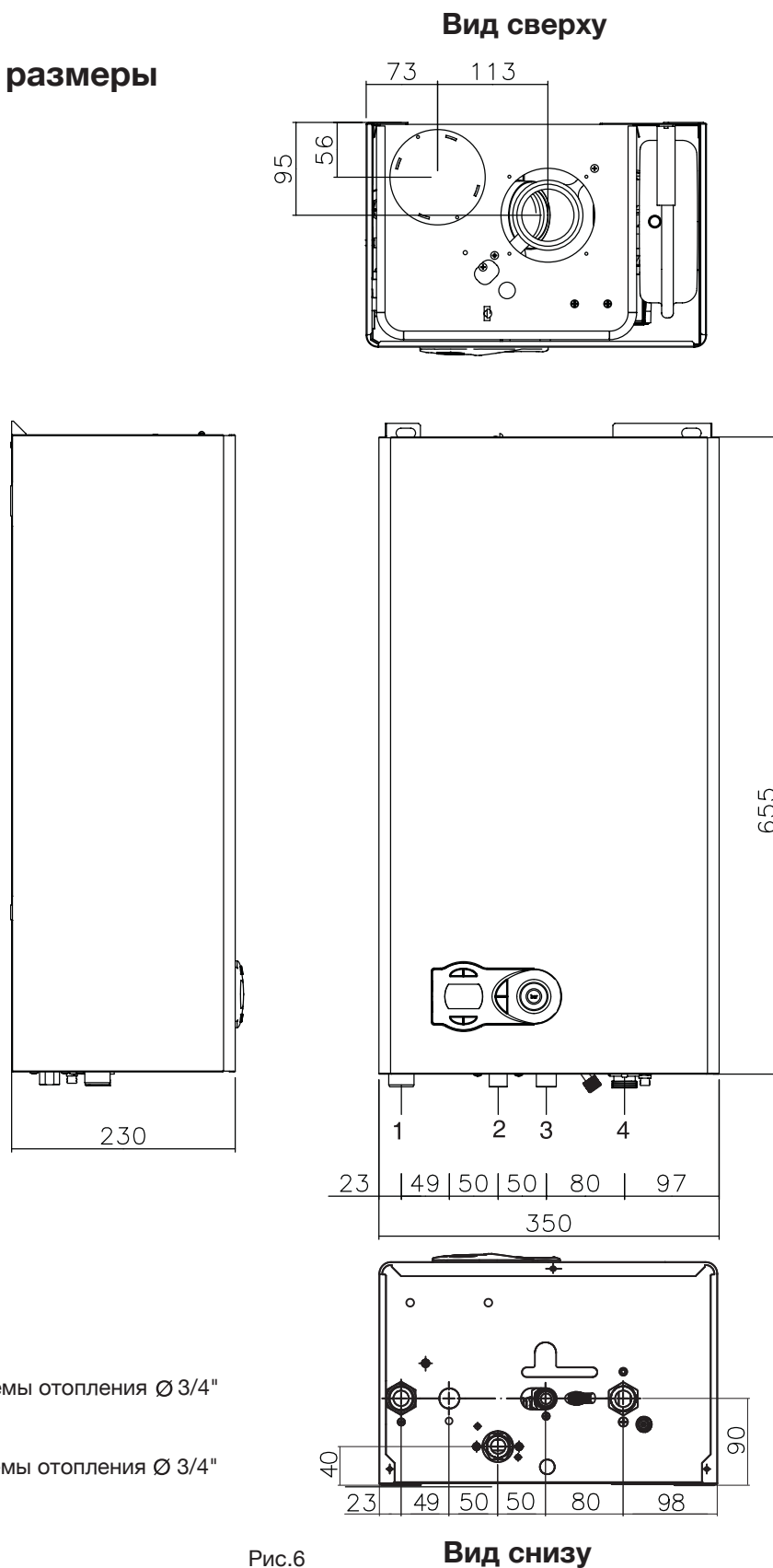
Другие неисправности (обозначаются буквой "F") вызывают временную блокировку котла, которая снимается автоматически, как только параметр, вызвавший блокировку, возвращается в нормальный рабочий диапазон.

Ниже перечислены нарушения в работе котла, вызываемые простыми неисправностями, которые пользователь может устранить самостоятельно. Если после двух попыток перезапуска неисправность остается, обратитесь за помощью в ближайший сервисный центр Ferrolí.

Неисправность	Код на дисплее	Возможная причина	Способ устранения
Горелка не разжигается	A 01	- Нет газа. - Неисправен электрод розжига или обнаружения факела. - Неисправен газовый клапан. - Недостаточная мощность розжига	- Удостоверьтесь, что газ поступает в котел, и что из газопровода был стравлен воздух. - Проверьте электрические соединения электрода и правильно ли он расположен. - Очистите электроды от отложений. - Проверить и заменить газовый клапан - Отрегулируйте мощность розжига
Индикация наличия факела при неработающей горелке	A 02	- Неисправен электрод - Неисправна плата управления	- Проверьте соединения ионизационного электрода. - Проверьте электронную плату
Срабатывает предохранительный термостат	A 03	- Неисправен датчик температуры в отопительном контуре - В системе отопления нет циркуляции - В системе отопления присутствует воздух	Проверьте, правильно ли расположен температурный датчик отопления и исправен ли он - Проверьте циркуляционный насос - Стравите воздух из систем отопления - Проверьте, достаточна ли пропускная способность байпаса
Реле давления воздуха (после 15 с работы вентилятора, контакты не замыкаются)	F 05	- Разомкнут контакт реле давления воздуха - Электрические соединения реле давления воздуха выполнены неправильно - Неправильно подобрана диафрагма - Неправильно определены размеры дымохода либо он засорен	- Проверьте электрические соединения вентилятора - Проверьте реле давления - Замените диафрагму - Проверьте трубку Вентури вентилятора
Не работает датчик напорного отопительного контура	F 10	- Датчик неисправен - Короткое замыкание проводки - Нарушена проводка	- Проверьте проводку или замените датчик.
Не работает датчик температуры горячей воды	F 11	- Датчик неисправен - Короткое замыкание проводки - Нарушена проводка	- Проверьте проводку или замените датчик.
Недостаточное давление в системе отопления	F 37	- В системе нет воды - Реле минимального давления воды не подключено или неисправно.	- Поднять давление в системе до 1-1,5 бар. - Проверьте реле минимального давления воды
Отсутствие циркуляции в контуре отопления	F 41	- В системе отопления нет циркуляции - В системе присутствует воздух	- Проверьте циркуляционный насос - Стравите воздух из системы отопления - Проверьте, достаточна ли пропускная способность байпаса
Неисправность катушки	F 50	- Нарушена проводка	- Проверьте проводку

## 4 ТЕХНИЧЕСКИЕ ДАННЫЕ И ХАРАКТЕРИСТИКИ

### 4.1 Габаритные и присоединительные размеры 12/15kW

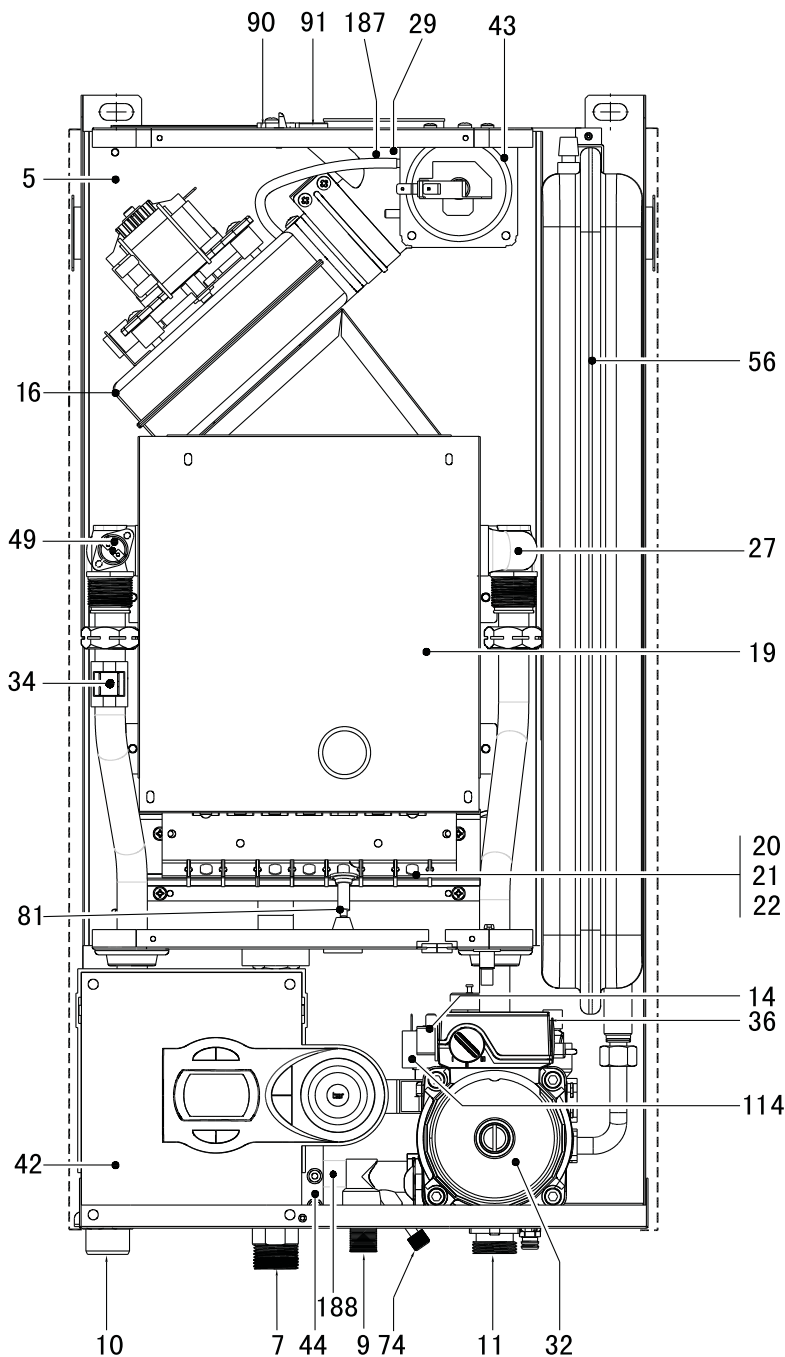


#### Экспликация

- 1 Напорный трубопровод системы отопления  $\varnothing$  3/4"
- 2 Газопровод 3/4", 1/2"
- 3 Вход хол. воды  $\varnothing$  1/2"
- 4 Обратный трубопровод системы отопления  $\varnothing$  3/4"

Рис.6

## 4.2 Общий вид и основные узлы



### Экспликация

- 5 Герметичная камера сгорания
- 7 Подача газа
- 8 Подающий трубопровод горячей воды
- 9 Вход холодной воды
- 10 Напорный трубопровод системы отопления
- 11 Обратный трубопровод системы отопления
- 14 Предохранительный клапан
- 16 Вентилятор
- 19 Камера сгорания
- 20 Горелочное устройство
- 21 Основная форсунка
- 22 Горелка
- 27 Медный теплообменник отопления и ГВС
- 29 Коллектор дымовых газов
- 32 Циркуляционный насос системы отопления
- 34 Датчик температуры системы отопления
- 36 Автоматический воздухоотводчик
- 38 Реле протока
- 42 Датчик температуры воды в системе ГВС
- 43 Реле давления воздуха
- 44 Газовый клапан
- 49 Предохранительный термостат
- 56 Расширительный бак
- 74 Кран заполнения системы отопления
- 81 Электрод розжига и обнаружения пламени
- 90 Штуцер для отбора дымовых газов
- 91 Штуцер для отбора воздуха
- 114 Реле давления воды
- 187 Диафрагма дымовых газов
- 188 Байпас

Рис. 9

### 4.3 Гидравлическая схема

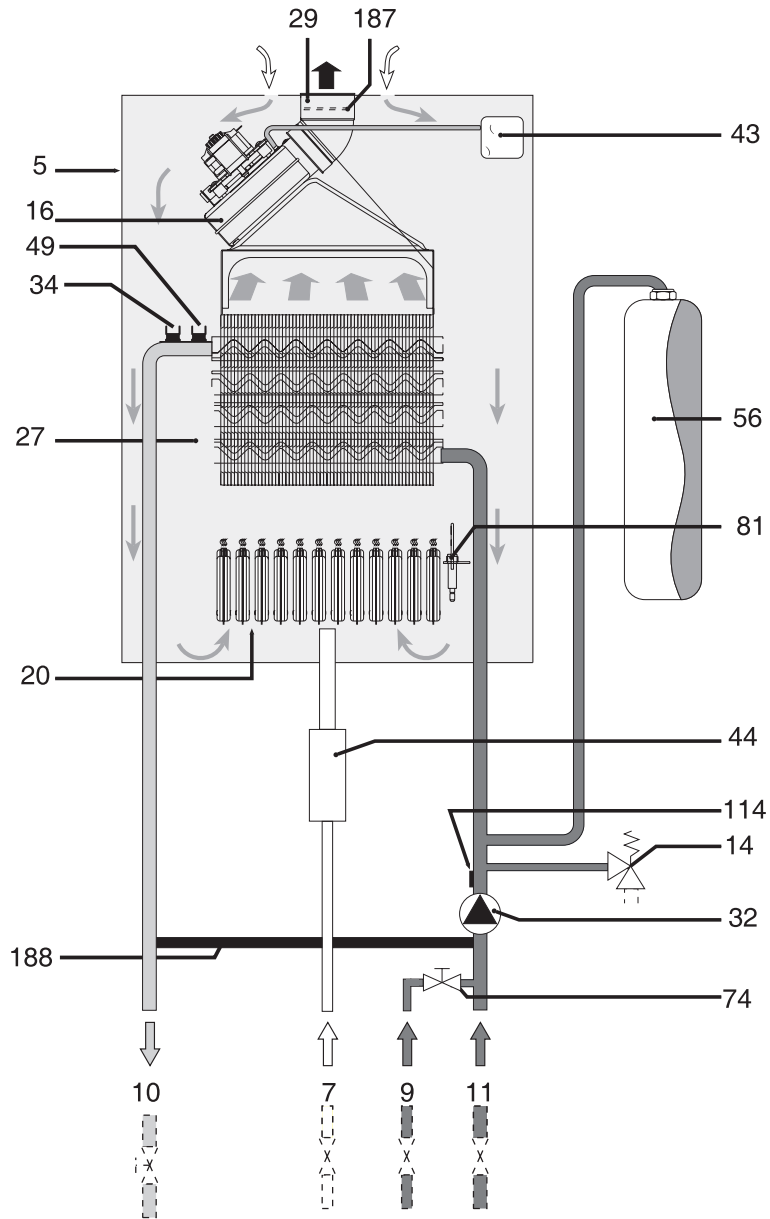


Рис. 8

**Экспликация**

- |   |   |
|---|---|
| 5 Герметичная камера сгорания             | 43 Реле давления воздуха                        |
| 7 Подача газа                             | 44 Газовый клапан                               |
| 9 Вход холодной воды                      | 49 Предохранительный термостат                  |
| 10 Напорный трубопровод системы отопления | 56 Расширительный бак                           |
| 11 Обратный трубопровод системы отопления | 74 Кран заполнения / подпитки системы отопления |
| 14 Предохранительный клапан               | 81 Электрод розжига и обнаружения пламени       |
| 16 Вентилятор                             | 114 Реле давления воды                          |
| 20 Горелочное устройство                  | 187 Диафрагма дымовых газов                     |
| 27 Теплообменник                          | 188 Байпас                                      |
| 29 Патрубок для отвода дымовых газов      |   |
| 32 Циркуляционный насос системы отопления |   |
| 34 Датчик температуры системы отопления   |   |

#### 4.4 Технические характеристики

		DOMIproject D HF12		DOMIproject D HF15	
		Pmax	Pmin	Pmax	Pmin
Мощность					
Теплопроизводительность (Чистая теплота – Н <sub>i</sub> (низшая теплота сгорания))	кВт	13.6	5.4	17.0	6.8
Располагаемая тепловая мощность 80°C - 60°C	кВт	12.0	4.8	15.0	6.0
Система газоснабжения		<b>Pmax</b>	<b>Pmin</b>	<b>Pmax</b>	<b>Pmin</b>
Основные форсунки, метан (G20)	мм	8 x 1.18		8x1.35	
Давление подачи газа, метан (G20)	мба р	20.0		20.0	
Основные форсунки, сжиженный газ (G31)	мм	8 x 0.79		8x0.82	
Давление подачи сжиженного газа (G31)	мба р	28.0		28.0	
Отопление					
Максимальная рабочая температура в отопительном контуре	°C	90		90	
Максимальное рабочее давление в отопительном контуре	бар	3		3	
Предохранительный клапан	бар	3		3	
Минимальное рабочее давление в отопительном контуре	бар	0.8		0.8	
Рабочий объем расширительного бака	л	6		6	
Предварительное давление в расширительном баке	бар	1		1	
Объем воды в котле	л	0.8		0.8	
Габаритные и присоединительные размеры, вес					
Высота	мм	655		655	
Ширина	мм	350		350	
Глубина	мм	230		230	
Вес вместе с упаковкой	кг	30		30	
Подключение газопровода	дюй м	3/4"		3/4"	
Подключение трубопровода отопления	дюй м	3/4"		3/4"	
Подключение трубопровода ГВС	дюй м	1/2"		1/2"	
Электропитание					
Максимальная потребляемая электрическая мощность	Вт	110		110	
Напряжение электропитания / частота тока	В/Гц	230/50		230/50	
Класс защиты электрооборудования	IP	X5D		X5D	

## 4.5 Графики

## Потеря напора циркуляционного насоса

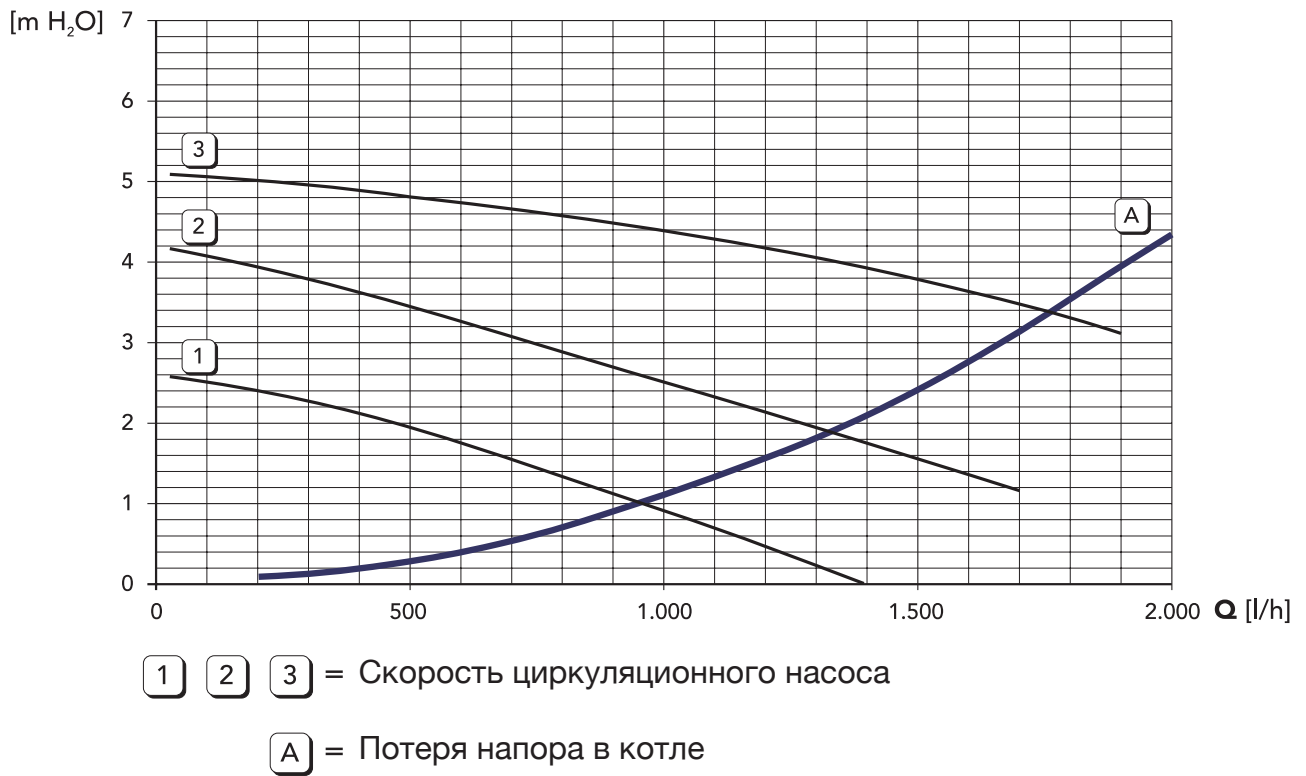
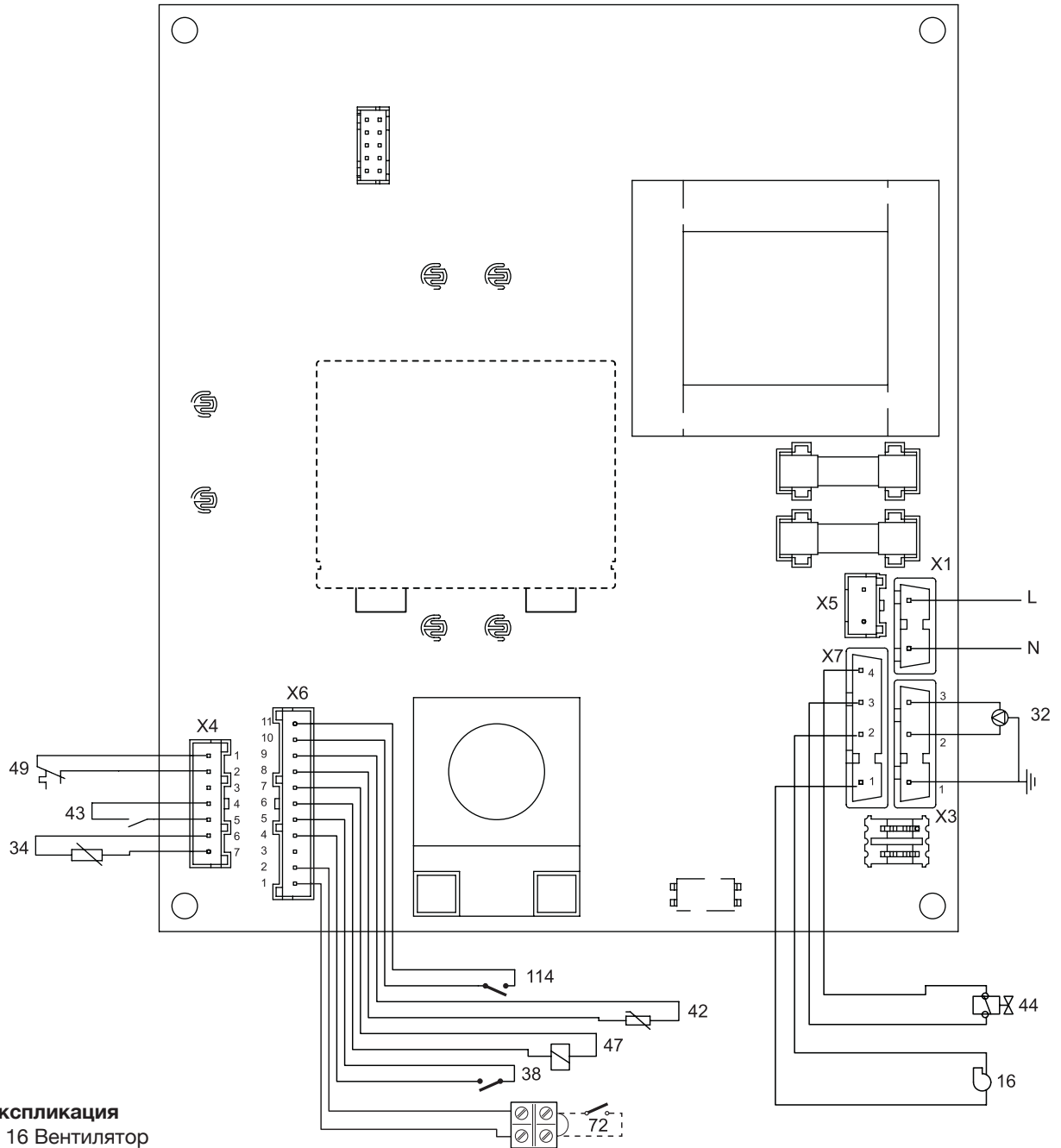


Рис. 9

### 4.6 Электрическая схема



**Экспликация**

- 16 Вентилятор
- 32 Циркуляционный насос системы отопления
- 34 Датчик температуры системы отопления
- 38 Реле протока
- 42 Датчик температуры воды в системе ГВС
- 43 Реле давления воздуха
- 44 Газовый клапан
- 47 Катушка модуляции
- 49 Предохранительный термостат
- 72 Комнатный термостат
- 14 Реле давления воды

**ВНИМАНИЕ**  
 Прежде, чем подключать комнатный термостат или устройство дистанционного управления с таймером, удалите перемычку на клеммнике.

Рис. 10





The logo for Ferroli, featuring the word "ferroli" in a bold, lowercase, sans-serif font. A grey, curved swoosh is positioned above the letters "er", arching over the "r" and extending slightly to the right.

**ferroli**