



ПОДОГРЕВАТЕЛЬ КОСВЕННОГО НАГРЕВА ДЛЯ СИСТЕМ ПРОМЫШЛЕННОГО ОТОПЛЕНИЯ





ВВЕДЕНИЕ

УСТАНОВКА, ИСПОЛЬЗОВАНИЕ И ТЕХНИЧЕСКОЕ ОБСЛУЖИВАНИЕ ОБОРУДОВАНИЯ ДОЛЖНО ОСУЩЕСТВЛЯТЬСЯ В СООТВЕТСТВИИ С ИНСТРУКЦИЯМИ, ПРИВЕДЕННЫМИ В ДАННОМ РУКОВОДСТВЕ, В ПРОТИВНОМ СЛУЧАЕ ГАРАНТИЯ НА ИЗДЕЛИЕ АННУЛИРУЕТСЯ.

ИСПОЛЬЗУЙТЕ автоматический предохранительный клапан, рассчитанный на максимальное давление 8 бар, соответствующий стандарту EN 1487: 2016.

Если на оборудовании не установлен автоматический предохранительный клапан, соответствующий стандарту EN1487:2016, он является неисправным или подключение выполнено ненадлежащим образом, гарантия на изделие аннулируется.



Для безопасной эксплуатации изделия в течение и после гарантийного периода, используемая вода требует подготовки, в соответствии с предельными значениями, указанными в ТРЕБОВАНИЯХ ВОЗ К КАЧЕСТВУ ВОДЫ, опубликованных в Официальном вестнике номер 28580 от 07.03.2013 г. Если вода, используемая в вашем оборудовании, не удовлетворяет соответствующим требованиям, стандартным значениям и предельным значениям (АООС, ВОЗ, и т.д.), приведенным в документах международных организаций, это приведет к ПРЕКРАЩЕНИЮ ГАРАНТИИ на ваше изделие. На странице 8 в качестве примера приводятся некоторые предельные значения.



УСТАНОВКА должна выполняться профессиональной компанией, согласно схеме подключений, которая соответствует приобретенной модели изделия.



УБЕДИТЕСЬ, что изделие полностью заполнено водой. ПРОВЕРЬТЕ уплотнение всех соединений и трубопроводов.

После того, как оборудование будет полностью заполнено водой, ОТКРОЙТЕ КРАН ГОРЯЧЕЙ ВОДЫ, чтобы выпустить воздух из изделия.

A. ПРИНЦИПЫ РАЗМЕЩЕНИЯ И МОНТАЖА УСТРОЙСТВА

- УСТАНОВКА должна выполняться профессиональной компанией, согласно схеме подключений, которая соответствует придуманной модели изделия.
- Изделия транспортируются на деревянных поддонах.
- Перед установкой изделия требуется обеспечить основание на твердой / устойчивой поверхности с несущей способностью, соответствующей весу изделия.
- В помещении, в котором предполагается установка изделия, следует определить место установки и предусмотреть необходимое пространство для обслуживания и опорожнения в случае выхода изделия из строя или его замены.
- Изделие должно размещаться в закрытом отапливаемом помещении, предназначено для использования при температуре окружающей среды от +5 до +50 градусов Цельсия. В случае несоблюдения этого интервала температур или эксплуатации изделия на открытом воздухе, гарантия на него аннулируется.
- Для обеспечения эффективной работы вашего изделия, установку следует выполнять в точности, как указано на схеме, и мощность тепловых источников должна быть выбрана в соответствии с необходимостью горячей воды. Неэффективная работа и физическое повреждение вследствие ошибок при установке ведут к аннулированию гарантии на изделие.

A.1. КОНТРОЛЬНОЕ/ПРЕДОХРАНИТЕЛЬНОЕ ОБОРУДОВАНИЕ

Предохранительное оборудование: Для предотвращения превышения температуры следует установить и использовать контрольные и предохранительные устройства в следующем порядке:

Предохранительный клапан: В случае высокого давления в изделии, буферная емкость спускает воду.

Расширительный бак: Используется для регулирования колебаний давления, которые могут возникать в системе.

Фильтр (сепаратор грязи): Используется для задержания посторонних твердых частиц, которые могут присутствовать в жидкости, поступающей в систему.

Клапан: Используется в качестве установочного элемента для подачи и прекращения подачи воды в систему.

Насос: Используется для циркуляции жидкости, используемой в системе.

Манометр: Показывает значение давления в системе.

Термометр: Используется для определения температуры жидкости в системе.

Редуктор давления: Обязательный компонент в соединительном трубопроводе, для предотвращения превышения давления воды в трубопроводе максимально допустимого давления устройства.

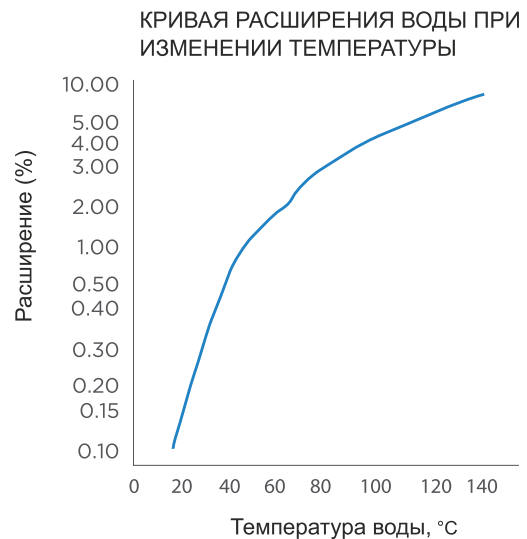
Обратный клапан: Позволяет жидкости, движущейся в системе, течь в нужном направлении, предотвращая обратный поток жидкости.

ДЛЯ УСТАНОВКИ ОБОРУДОВАНИЯ ДОЛЖЕН ИСПОЛЬЗОВАТЬСЯ АВТОМАТИЧЕСКИЙ ПРЕДОХРАНИТЕЛЬНЫЙ КЛАПАН, РАССЧИТАННЫЙ НА МАКСИМАЛЬНОЕ ДАВЛЕНИЕ 8 БАР И СООТВЕТСТВУЮЩИЙ СТАНДАРТУ EN 1487: 2016

Вода расширяется при нагревании. В таблице и графике ниже представлены показатели расширения воды в зависимости от температуры.

Например, при повышении температуры до 50 °С, объем воды увеличится на 1,19%. Эту воду требуется слить. Воду невозможно сжать как воздух. Если лишняя вода после расширения не выходит из водонагревателя, она оказывает давление, что приводит к разрыву водонагревателя в самых слабых местах.

Температура °С	Плотность (кг/л)	Объем (кг/л)	Расширение (%)
0	0.9998	1.0002	0
10	0.9996	1.0004	0.02
20	0.9982	1.0018	0.16
30	0.9956	1.0044	0.42
40	0.9922	1.0079	0.77
50	0.9880	1.021	1.19
60	0.9832	1.071	1.67
70	0.9777	1.0228	2.26
80	0.9718	1.0290	2.88
90	0.9635	1.0359	3.57
100	0.9583	1.0435	4.33
110	0.9519	1.0515	5.13
120	0.9431	1.0603	6.01

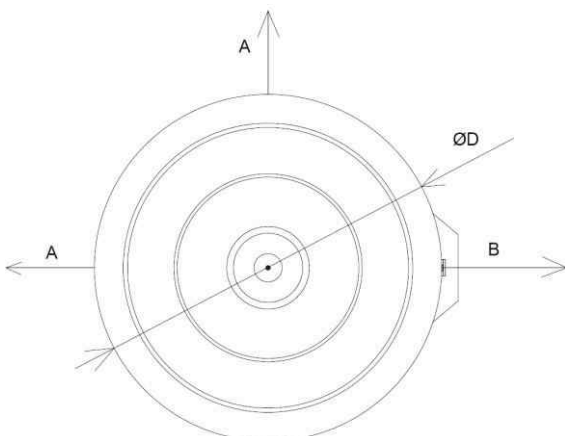


Применение расширительного бака

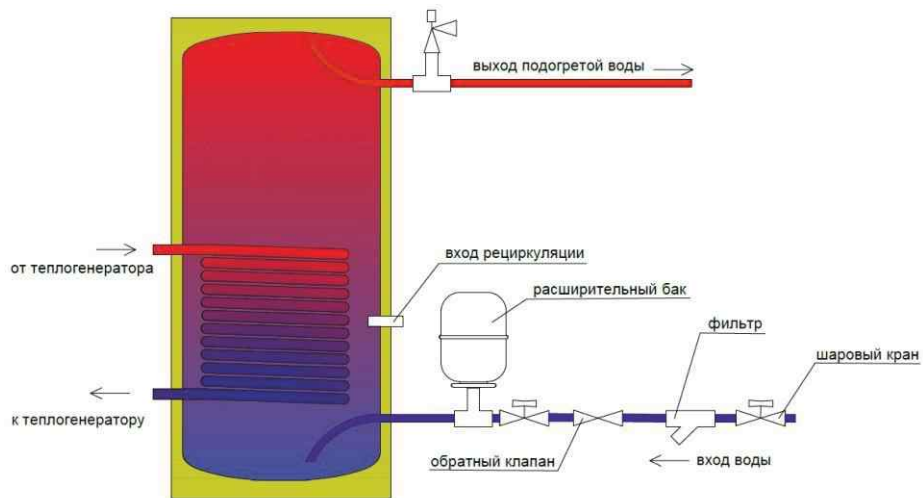
Объем закрытого расширительного бака, который должен быть установлен на стороне входа холодной воды в устройство, должен составлять не менее 10% от объема устройства. Расширительный бак может работать при давлении до 8 бар, а предварительное давление должно быть установлено на уровне не более 10% от рабочего давления. Самое важное, на что стоит обратить внимание при установке оборудования, это подключение автоматического предохранительного клапана и расширительного бака к системе. Между устройством и клапаном обязательно должны быть установлены расширительный бак и предохранительный клапан. ПРОВЕРКА предварительного давления расширительного бака должна проводиться дважды в год.

А. 2. ОБЪЕМНЫЕ МОНТАЖНЫЕ РАЗМЕРЫ

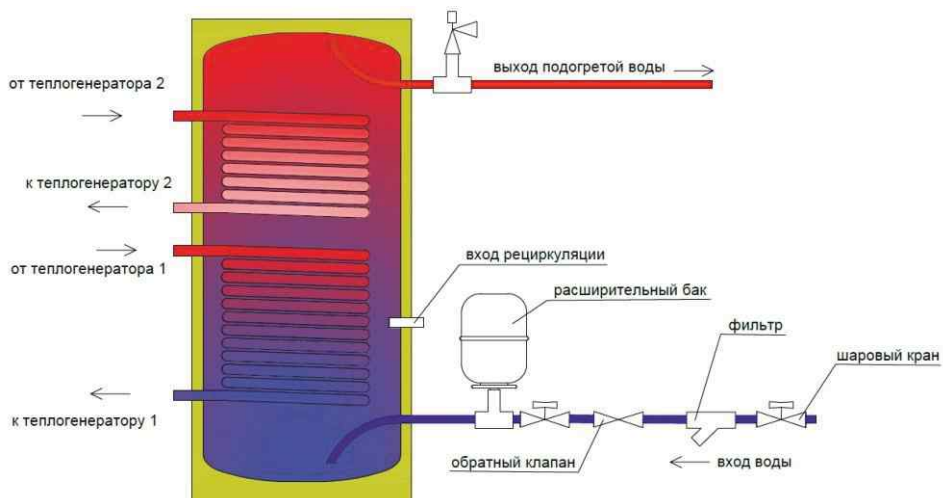
Объем (lt)	Ед.Изм.	100	160	200	300	400	500	800	1000	1500	2000	2500	3000	4000	5000
ØD	mm	490	590	590	590	750	750	950	950	1060	1200	1450	1450	1710	1710
A	mm	875	875	875	875	875	875	875	875	875	875	875	875	875	875
B	mm	1125	1125	1125	1125	1125	1125	1125	1125	1125	1125	1125	1125	1125	1125
Мин. Высота потолка	mm	1430	1475	1920	2520	2500	2850	2520	3270	3500	3430	3400	3820	3820	4000



В.1. ПОДОГРЕВАТЕЛЬ С ОДНИМ ЗМЕЕВИКОМ FBEVS



В.2. ПОДОГРЕВАТЕЛЬ С ДВУМЯ ЗМЕЕВИКАМИ FBEVV



С. ПЕРИОДИЧЕСКОЕ ТЕХНИЧЕСКОЕ ОБСЛУЖИВАНИЕ - ОЧИСТКА



В зависимости от жесткости подогреваемой воды, РЕКОМЕНДУЕТСЯ проводить ОЧИСТКУ от извести, грязи и шлама, которые могут образовываться на змеевике и изделии через определенные интервалы, путем открытия фланца, чтобы обеспечить требуемую производительность вашего оборудования в любой момент времени. При очистке изделия **НАСТОЯТЕЛЬНО НЕ РЕКОМЕНДУЕТСЯ** использовать ХИМИЧЕСКИЕ ВЕЩЕСТВА.



Прокладки на изделии являются одноразовыми, за исключением анодных прокладок. **ЗАПРЕЩЕНО ПОВТОРНО ИСПОЛЬЗОВАТЬ ПРОКЛАДКИ ПОСЛЕ РАЗБОРКИ ЭЛЕМЕНТОВ ПРОКЛАДКИ ДЛЯ КАКОЙ-ЛИБО ЦЕЛИ.** Свяжитесь с продавцом.



При установке **УБЕДИТЕСЬ** в надежности компонентов, таких как клапан, обратный клапан, сепаратор грязи, предохранительный клапан, расширительный бак, термометр.



Регулярно снимайте и проводите очистку сепаратора грязи.



Магниевый анод на устройстве следует проверять минимум **ДВАЖДЫ** в течение года, а частоту проверки, которая должна выполняться в соответствии со степенью износа анода, **ОПРЕДЕЛЯЮТ** после первой проверки. Гарантия на готовые изделия на магниевый анод не распространяется.



Когда устройство отключено, необходимо принять меры для предотвращения замерзания, а подогреватель необходимо опорожнить.



При очистке внутренней части изделия следует избегать физических и химических повреждений внутреннего корпуса (эмаль). После очистки изделия необходимо очистить фланец.

С.1. КАТОДНАЯ ЗАЩИТА

Катодная защита – это остановка анодных реакций металлов, которые вступают в контакт с водой и воздухом, превращая электрохимическую ячейку в катод. Катодная защита, которая применяется в буферной емкости, имеет гальваническую основу, а анодом является гальванический элемент. В стандарте DIN 4753-3 установлены некоторые допуски на эмалевое покрытие. Эти допуски описывают слабые зоны в эмалевом покрытии. Задача анода заключается в предотвращении коррозии в этих областях.

В зависимости от модели изделия, могут изменяться диаметр и длина магниевых анодов. Компания Federica Bugatti имеет право выбирать и изменять тип магниевых анодов, который будет использоваться в изделиях, без уведомления клиентов.

Ниже представлены три различных типа анодов, которые используются в фирменных изделиях Federica Bugatti:



АНОД С ПРОБКЕЙ



ИЗОЛИРОВАННЫЙ АНОД



ЭЛЕКТРОННЫЙ АНОД

С.1.1 ЗАМЕНА МАГНИЕВОГО АНОДА:

1. **ПЕРЕКРОЙТЕ** клапан холодной воды в изделии.
2. Откройте предохранительный клапан или кран для спуска давления. **ЗАПРЕЩЕНО ПРОВОДИТЬ ОБСЛУЖИВАНИЕ ИЗДЕЛИЯ ПОД ДАВЛЕНИЕМ.**
3. Снимите пластиковую крышку с верхней части изделия и извлеките аноды при помощи подходящих инструментов и/или приспособлений.
4. Определите контрольный период, в соответствии с анодным окислением магния. Срок службы анодов зависит от структуры воды и электрохимической коррозии, которая может возникать с течением времени. При соответствующем состоянии воды, срок службы анода составляет 2 года, однако он может сократиться до 6 месяцев, в зависимости от характеристик используемой воды. Следует установить контрольный период не менее 2 раз в год. Выполните замену магниевых анодов, согласно стадиям срока службы.
5. **Выполните сборку магниевых анодов / анодов, которые поставляются в разных количествах и разных типов, в зависимости от модели и емкости изделия, при помощи подходящих инструментов и приспособлений.**
6. **Магниевые аноды в собранном состоянии должны отвечать требованиям по уплотнению.**
7. **Откройте клапан холодной воды. Можно продолжать пользоваться изделием.**

Анод не входит в гарантию, поскольку он является расходным материалом.

Электронные аноды не требуют замены. УБЕДИТЕСЬ, что электронный анод постоянно подключен к источнику питания 220 В.

С.1.2 СТАДИИ СРОКА СЛУЖБЫ МАГНИЕВОГО АНОДА

При замене магниевых анодов, которые являются элементами катодной защиты, следует УЧИТЫВАТЬ представленные ниже стадии срока службы изделия.

ВНЕШНИЙ ВИД	СОСТОЯНИЕ	КОНТРОЛЬ ЧЕРЕЗ 6 МЕСЯЦЕВ	КОНТРОЛЬ ПОСЛЕ 1го ГОДА
	ИСПОЛЬЗОВАНО 0 %	Свяжитесь с компанией продавцом. Анод не работает.	Свяжитесь с компанией продавцом. Анод не работает.
	ИСПОЛЬЗОВАНО 25 %	Можно установить контрольный период - один раз в год.	Проводимость водопроводной воды не соответствует требованиям.
	ИСПОЛЬЗОВАНО 75 %	Можно установить контрольный период - один раз в год.	Можно установить контрольный период - один раз в год.
	ИСПОЛЬЗОВАНО 100 %	Водопроводная вода не подходит для вашего водонагревателя. Свяжитесь с компанией-продавцом	Можно установить контрольный период - дважды в год.

С.2. ПОКАЗАТЕЛИ ИСПОЛЬЗУЕМОЙ ВОДЫ

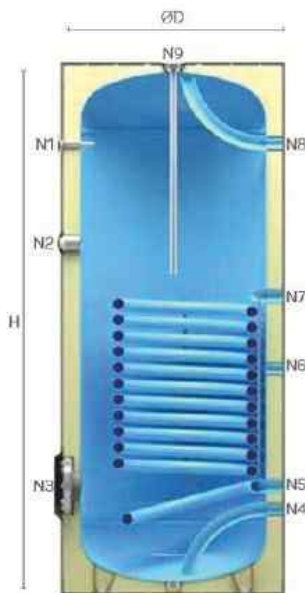
Для безопасной эксплуатации изделия в течение и после гарантийного периода, используемая вода требует подготовки, в соответствии с предельными значениями, указанными в ТРЕБОВАНИЯХ и Руководствах Всемирной организации здравоохранения.

Если вода, используемая в вашем оборудовании, не удовлетворяет соответствующим требованиям, это приведет к ПРЕКРАЩЕНИЮ ГАРАНТИИ на ваше изделие.

Ниже в качестве примера представлены некоторые предельные значения.

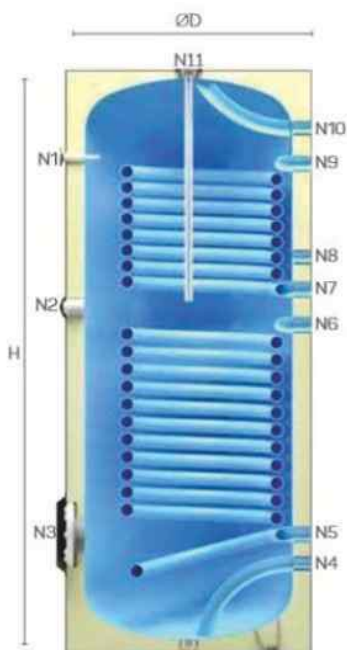
Параметр		Предельное значение	Ед.изм
Натрий	Na	200	мг/л
Аммоний	NH ₄	0,5	
Марганец	Mn	50	
Железо	Fe	200	
Флюорид	F	1,5	
Хлорид	Cl	250	
Нитрат	NO ₃	50	
Нитрит	NO ₂	0,5	
Сульфат	SO ₄	250	
Катион/Анион	K/A	> 1	
Кадмий	Cd	5	мкг/л
Хром	Cr	50	мкг/л
Медь	Cu	2	мг/л
Цианид	CN	50	мкг/л
Свинец	Pb	10	мкг/л
Ртуть	Hg	1	мкг/л
Никель	Ni	20	мкг/л
Алюминий	Al	200	мкг/л
Электропроводность		250-2500	20 °C - мксм/см ⁻¹
Уровень pH		9,5-6,5 ≤	Единицы pH

В.1. ПОДОГРЕВАТЕЛЬ С ОДНИМ ЗМЕЕВИКОМ FBEVS



- N1 Подключение термометров и датчиков
- N2 Технологическое подключение
- N4 Подключение холодной воды
- N5 Выход теплоносителя из змеевика
- N6 Рециркуляция горячей воды
- N7 Вход теплоносителя в змеевик
- N8 Выход приготовленной воды
- N9 Подключение магниевого анода

В.2. ПОДОГРЕВАТЕЛЬ С ДВУМЯ ЗМЕЕВИКАМИ FBEVV



- N1 Подключение термометров и датчиков
- N2 Технологическое подключение
- N3 Инспекционный фланец
- N4 Подключение холодной воды
- N5 Выход из нижнего змеевика
- N6 Вход в нижний змеевик
- N7 Выход из верхнего змеевика
- N8 Рециркуляция горячей воды
- N9 Вход в верхний змеевик
- N10 Выход горячей воды
- N11 Подключение магниевого анода

**ОБЪЕМ И ОСНОВНЫЕ ГАБАРИТЫ
FBEBS - подогреватели с одним змеевиком**

Подогреватель с одним змеевиком		100	160	200	300	400	500	800	1000	1500	2000	2500	3000	4000	5000
		FBEBS	FBEBS	FBEBS	FBEBS	FBEBS	FBEBS	FBEBS	FBEBS	FBEBS	FBEBS	FBEBS	FBEBS	FBEBS	FBEBS
Объем	V (л)	100	160	200	300	400	500	800	1000	1500	2000	2500	3000	4000	5000
Диаметр	D (мм)	490	590	590	590	750	750	950	950	1060	1200	1440	1440	1710	1710
Высота	H (мм)	1030	1060	1300	1810	1380	1620	1620	2010	2280	2280	2450	2750	2550	3050
Вход/Выход Воды	N4-N8 (дюйм)	3/4"	3/4"	3/4"	1"	1"	1"	1 1/4"	1 1/4"	1 1/4"	1 1/4"	1 1/2"	1 1/2"	2"	2"
Вход/Выход змеевика	N5-N7 (дюйм)	1"	1"	1"	1"	1"	1"	1 1/4"	1 1/4"	1 1/4"	1 1/4"	1 1/4"	1 1/4"	1 1/4"	1 1/4"
Циркуляционное соединение	N6 (дюйм)	3/4"	3/4"	3/4"	1"	1"	1"	1 1/4"	1 1/4"	1 1/4"	1 1/4"	1 1/2"	1 1/2"	2"	2"
Магниевый анод	N9 (дюйм)	1 1/4"	1 1/4"	1 1/4"	1 1/4"	1 1/4"	1 1/4"	1 1/4"	1 1/4"	1 1/4"	1 1/4"	1 1/4"	1 1/4"	1 1/4"	1 1/4"
Термометр	N1 (дюйм)	1/2"	1/2"	1/2"	1/2"	1/2"	1/2"	1/2"	1/2"	1/2"	1/2"	1/2"	1/2"	1/2"	1/2"
Крышка для очистки	N3 (дюйм)	4"	4"	4"	4"	4"	4"	5"	5"	5"	5"	5"	5"	5"	5"
Дренаж		1 1/4"	1 1/4"	1 1/4"	1 1/4"	1 1/4"	1 1/4"	1 1/4"	1 1/4"	1 1/4"	1 1/4"	1 1/4"	1 1/4"	1 1/4"	1 1/4"
Пустой вес	W (кг.)	53	63	81	99	117	139	192	240	335	470	665	710	885	1005

Примечание: Мы оставляем за собой право вносить изменения.

ТЕХНИЧЕСКИЕ ПАРАМЕТРЫ ПОДОГРЕВАТЕЛЕЙ

FBEBB - подогреватели с одним змеевиком

FBEBB		100	160	200	300	400	500	800	1000	1500	2000	2500	3000	4000	5000	
10/45	90/70	Q (кВт)	24	33	38	50	60	74	96	115	151	176	206	254	304	361
		Q (кКал/ч)	20690	28771	32327	42995	51724	64008	82435	98922	129956	151292	177477	218533	261528	310666
		Gb (л/ч)	591	822	924	1228	1478	1829	2355	2826	3713	4323	5071	6244	7472	8876
		Vs (м3/ч)	1.0	1.4	1.6	2.1	2.6	3.2	4.1	4.9	6.5	7.6	8.9	10.9	13.1	15.5
		P (mSS)	0.07	0.19	0.27	0.63	1.09	2.05	0.85	1.47	3.31	5.21	8.39	15.62	26.71	44.71
	80/60	Q (кВт)	17	24	27	36	43	53	69	82	108	126	148	182	218	258
		Q (кКал/ч)	14803	20586	23130	30763	37008	45798	58982	70779	92984	108250	126985	156361	187124	222282
		Gb (л/ч)	423	588	661	879	1057	1309	1685	2022	2657	3093	3628	4467	5346	6351
		Vs (м3/ч)	0.7	1.0	1.2	1.5	1.9	2.3	2.9	3.5	4.6	5.4	6.3	7.8	9.4	11.1
		P (mSS)	0.04	0.11	0.14	0.33	0.56	1.06	0.44	0.76	1.71	2.69	4.33	8.05	13.75	22.99
	70/50	Q (кВт)	11	16	18	24	29	35	45	55	72	83	98	120	144	171
		Q (кКал/ч)	9804	13634	15319	20374	24510	30332	39064	46876	61583	71693	84101	103557	123931	147216
		Gb (л/ч)	280	390	438	582	700	867	1116	1339	1760	2048	2403	2959	3541	4206
		Vs (м3/ч)	0.5	0.7	0.8	1.0	1.2	1.5	2.0	2.3	3.1	3.6	4.2	5.2	6.2	7.4
		P (mSS)	0.02	0.05	0.06	0.15	0.26	0.48	0.2	0.34	0.77	1.2	1.93	3.57	6.1	10.18
10/60	90/70	Q (кВт)	19	27	30	40	48	60	77	92	121	141	166	204	244	290
		Q (кКал/ч)	16620	23112	25969	34538	41550	51418	66220	79464	104393	121533	142567	175547	210085	249557
		Gb (л/ч)	332	462	519	691	831	1028	1324	1589	2088	2431	2851	3511	4202	4991
		Vs (м3/ч)	0.8	1.2	1.3	1.7	2.1	2.6	3.3	4.0	5.2	6.1	7.1	8.8	10.5	12.5
		P (mSS)	0.05	0.12	0.18	0.41	0.71	1.33	0.56	0.95	2.15	3.38	5.43	10.11	17.28	28.91
	80/60	Q (кВт)	13	18	20	27	32	40	51	61	80	94	110	135	162	192
		Q (кКал/ч)	11001	15298	17189	22861	27502	34034	43832	52598	69099	80444	94367	116197	139058	165185
		Gb (л/ч)	220	306	344	457	550	681	877	1052	1382	1609	1887	2324	2781	3304
		Vs (м3/ч)	0.6	0.8	0.9	1.1	1.4	1.7	2.2	2.6	3.5	4.0	4.7	5.8	7.0	8.3
		P (mSS)	0.02	0.06	0.08	0.18	0.32	0.59	0.25	0.43	0.96	1.5	2.41	4.47	7.63	12.75
	70/50	Q (кВт)	7	10	11	15	18	22	29	35	46	53	62	77	92	109
		Q (кКал/ч)	6232	8667	9738	12952	15581	19282	24832	29799	39148	45575	53463	65830	78782	93584
		Gb (л/ч)	125	173	195	259	312	386	497	596	783	911	1069	1317	1576	1872
		Vs (м3/ч)	0.3	0.4	0.5	0.6	0.8	1.0	1.2	1.5	2.0	2.3	2.7	3.3	3.9	4.7
		P (mSS)	0.01	0.02	0.03	0.06	0.11	0.2	0.08	0.14	0.32	0.5	0.8	1.47	2.5	4.16
Змеевик	F (м2)	0.64	0.89	1.00	1.33	1.60	1.98	2.55	3.06	4.02	4.68	5.49	6.76	8.09	9.61	
	d (дюйм)	1"	1"	1"	1"	1"	1"	1 1/4"	1 1/4"	1 1/4"	1 1/4"	1 1/4"	1 1/4"	1 1/4"	1 1/4"	
	d (мм)	33.7	33.7	33.7	33.7	33.7	33.7	42.4	42.4	42.4	42.4	42.4	42.4	42.4	42.4	
	t (мм)	2.6	2.6	2.6	2.6	2.6	2.6	2.6	2.6	2.6	2.6	2.6	2.6	2.6	2.6	
	L (м)	6.0	8.4	9.4	12.6	15.1	18.7	19.1	23.0	30.2	35.1	41.2	50.7	60.7	72.1	

Q (кВт)	Мощность бойлера	Vs (м3/ч)	Скорость потока воды в змеевике	d (дюйм)	Диаметр трубки змеевика	L (м)	Длина змеевика
Q (кКал/ч)	Мощность бойлера	P (mSS)	Потеря давления змеевика	d (мм)	Диаметр трубки змеевика	Gs (л)	Объем воды змеевика
Gb (л/ч)	Расход воды бойлера	F (м2)	Площадь поверхности змеевика	t (мм)	Толщина трубки змеевика		

**ОБЪЕМ И ОСНОВНЫЕ ГАБАРИТЫ
FBEVB - подогреватели с двумя змеевиками**

Подогреватель с двумя змеевиками		FBEVB 160	FBEVB 200	FBEVB 300	FBEVB 400	FBEVB 500	FBEVB 800	FBEVB 1000	FBEVB 1500	FBEVB 2000	FBEVB 2500	FBEVB 3000	FBEVB 4000	FBEVB 5000
		FBEVB 160	FBEVB 200	FBEVB 300	FBEVB 400	FBEVB 500	FBEVB 800	FBEVB 1000	FBEVB 1500	FBEVB 2000	FBEVB 2500	FBEVB 3000	FBEVB 4000	FBEVB 5000
Объём	V (Л)	160	200	300	400	500	800	1000	1500	2000	2500	3000	4000	5000
Диаметр	D (мм)	590	590	590	750	750	950	950	1060	1200	1440	1440	1710	1710
Высота	H (мм)	1060	1300	1810	1380	1620	1620	2010	2280	2280	2450	2750	2550	3050
Вход/Выход Воды	N4-N10 (дюйм)	3/4"	3/4"	1"	1"	1"	1 1/4"	1 1/4"	1 1/4"	1 1/4"	1 1/2"	1 1/2"	2"	2"
Вход/Выход змеевика	N5-N6 N7-N9 (дюйм)	1"	1"	1"	1"	1"	1 1/4"	1 1/4"	1 1/4"	1 1/4"	1 1/4"	1 1/4"	1 1/4"	1 1/4"
Циркуляционное соединение	N6 (дюйм)	3/4"	3/4"	1"	1"	1"	1 1/4"	1 1/4"	1 1/4"	1 1/4"	1 1/2"	1 1/2"	2"	2"
Магниевый анод	N11 (дюйм)	1 1/4"	1 1/4"	1 1/4"	1 1/4"	1 1/4"	1 1/4"	1 1/4"	1 1/4"	1 1/4"	1 1/4"	1 1/4"	1 1/4"	1 1/4"
Термометр	N1 (дюйм)	1/2"	1/2"	1/2"	1/2"	1/2"	1/2"	1/2"	1/2"	1/2"	1/2"	1/2"	1/2"	1/2"
Крышка для очистки	N3 (дюйм)	4"	4"	4"	4"	4"	5"	5"	5"	5"	5"	5"	5"	5"
Дренаж		1 1/4"	1 1/4"	1 1/4"	1 1/4"	1 1/4"	1 1/4"	1 1/4"	1 1/4"	1 1/4"	1 1/4"	1 1/4"	1 1/4"	1 1/4"
Пустой вес	W (кг.)	73	83	108	134	148	210	260	354	514	661	770	925	1096

Примечание: Мы оставляем за собой право вносить изменения.



ТЕХНИЧЕСКИЕ ПАРАМЕТРЫ ПОДОГРЕВАТЕЛЕЙ FBEVV - подогреватели с двумя змеевиками (верхний змеевик)

FBEVV		160	200	300	400	500	800	1000	1500	2000	2500	3000	4000	5000	
10/45	90/70	Q (кВт)	25	38	50	60	74	96	115	151	176	206	254	304	361
		Q (кКал/ч)	21336	32327	42995	51724	64008	82435	98922	129956	151292	177477	218533	261528	310666
		Gb (л/ч)	610	924	1228	1478	1829	2355	2826	3713	4323	5071	6244	7472	8876
		Vs (м3/ч)	1.1	1.6	2.1	2.6	3.2	4.1	4.9	6.5	7.6	8.9	10.9	13.1	15.5
		P (mSS)	0.08	0.27	0.63	1.09	2.05	0.85	1.47	3.31	5.21	8.39	15.62	26.71	44.71
	80/60	Q (кВт)	18	27	36	43	53	69	82	108	126	148	182	218	258
		Q (кКал/ч)	15266	23130	30763	37008	45798	58982	70779	92984	108250	126985	156361	187124	222282
		Gb (л/ч)	436	661	879	1057	1309	1685	2022	2657	3093	3628	4467	5346	6351
		Vs (м3/ч)	0.8	1.2	1.5	1.9	2.3	2.9	3.5	4.6	5.4	6.3	7.8	9.4	11.1
		P (mSS)	0.04	0.14	0.33	0.57	1.06	0.44	0.76	1.71	2.69	4.33	8.05	13.75	22.99
	70/50	Q (кВт)	12	18	24	29	35	45	55	72	83	98	120	144	171
		Q (кКал/ч)	10111	15319	20374	24510	30332	39064	46876	61583	71693	84101	103557	123931	147216
		Gb (л/ч)	289	438	582	700	867	1116	1339	1760	2048	2403	2959	3541	4206
		Vs (м3/ч)	0.5	0.8	1.0	1.2	1.5	2.0	2.3	3.1	3.6	4.2	5.2	6.2	7.4
		P (mSS)	0.02	0.06	0.15	0.26	0.48	0.2	0.34	0.77	1.2	1.93	3.58	6.1	10.18
10/60	90/70	Q (kW)	20	30	40	48	60	77	92	121	141	166	204	244	290
		Q (kcal/h)	17139	25969	34538	41550	51418	66220	79464	104393	121533	142567	175547	210085	249557
		Gb (lt/h)	343	519	691	831	1028	1324	1589	2088	2431	2851	3511	4202	4991
		Vs (m3/h)	0.9	1.3	1.7	2.1	2.6	3.3	4.0	5.2	6.1	7.1	8.8	10.5	12.5
		P (mSS)	0.05	0.18	0.41	0.71	1.33	0.56	0.95	2.15	3.38	5.43	10.11	17.28	28.91
	80/60	Q (kW)	13	20	27	32	40	51	61	80	94	110	135	162	192
		Q (kcal/h)	11345	17189	22861	27502	34034	43832	52598	69099	80444	94367	116197	139058	165185
		Gb (lt/h)	227	344	457	550	681	877	1052	1382	1609	1887	2324	2781	3304
		Vs (m3/h)	0.6	0.9	1.1	1.4	1.7	2.2	2.6	3.5	4.0	4.7	5.8	7.0	8.3
		P (mSS)	0.02	0.08	0.18	0.32	0.59	0.25	0.43	0.96	1.5	2.41	4.47	7.63	12.75
	70/50	Q (kW)	7	11	15	18	22	29	35	46	53	62	77	92	109
		Q (kcal/h)	6427	9738	12952	15581	19282	24832	29799	39148	45575	53463	65830	78782	93584
		Gb (lt/h)	129	195	259	312	386	497	596	783	911	1069	1317	1576	1872
		Vs (m3/h)	0.3	0.5	0.6	0.8	1.0	1.2	1.5	2.0	2.3	2.7	3.3	3.9	4.7
		P (mSS)	0.01	0.03	0.06	0.11	0.2	0.08	0.14	0.32	0.5	0.8	1.47	2.5	4.17
Змеевик	F (m2)	0.66	1.00	1.33	1.60	1.98	2.55	3.06	4.02	4.68	5.49	6.76	8.09	9.61	
	d (inch)	1"	1"	1"	1"	1"	1 1/4"	1 1/4"	1 1/4"	1 1/4"	1 1/4"	1 1/4"	1 1/4"	1 1/4"	
	d (mm)	33.7	33.7	33.7	33.7	33.7	42.4	42.4	42.4	42.4	42.4	42.4	42.4	42.4	
	t (mm)	2.6	2.6	2.6	2.6	2.6	2.6	2.6	2.6	2.6	2.6	2.6	2.6	2.6	
	L (m)	6.2	9.4	12.6	15.1	18.7	19.1	23.0	30.2	35.1	41.2	50.7	60.7	72.1	



ТЕХНИЧЕСКИЕ ПАРАМЕТРЫ ПОДОГРЕВАТЕЛЕЙ FBEVV - подогреватели с двумя змеевиками (нижний змеевик)

FBEVV		160	200	300	400	500	800	1000	1500	2000	2500	3000	4000	5000	
10/45	90/70	Q (kW)	21	25	25	30	51	38	58	70	81	143	143	171	228
		Q (kcal/h)	17780	21336	21336	25862	44288	32974	49461	60129	69827	122844	122844	147089	196227
		Gb (lt/h)	508	610	610	739	1265	942	1413	1718	1995	3510	3510	4203	5606
		Vs (m3/h)	0.9	1.1	1.1	1.3	2.2	1.6	2.5	3.0	3.5	6.1	6.1	7.4	9.8
		P (mSS)	0.05	0.08	0.08	0.14	0.69	0.06	0.19	0.34	0.52	2.8	2.8	4.79	11.32
	80/60	Q (kW)	15	18	18	22	37	27	41	50	58	102	102	122	163
		Q (kcal/h)	12722	15266	15266	18504	31689	23593	35389	43022	49961	87895	87895	105243	140401
		Gb (lt/h)	363	436	436	529	905	674	1011	1229	1427	2511	2511	3007	4011
		Vs (m3/h)	0.6	0.8	0.8	0.9	1.6	1.2	1.8	2.2	2.5	4.4	4.4	5.3	7.0
		P (mSS)	0.02	0.04	0.04	0.07	0.36	0.03	0.1	0.18	0.27	1.45	1.45	2.48	5.84
	70/50	Q (kW)	10	12	12	14	24	18	27	33	38	68	68	81	108
		Q (kcal/h)	8425	10111	10111	12255	20987	15625	23438	28493	33089	58212	58212	69702	92987
		Gb (lt/h)	241	289	289	350	600	446	670	814	945	1663	1663	1991	2657
		Vs (m3/h)	0.4	0.5	0.5	0.6	1.0	0.8	1.2	1.4	1.7	2.9	2.9	3.5	4.6
		P (mSS)	0.01	0.02	0.02	0.03	0.16	0.01	0.05	0.08	0.12	0.65	0.65	1.11	2.6
10/60	90/70	Q (kW)	17	20	20	24	41	31	46	56	65	115	115	137	183
		Q (kcal/h)	14283	17139	17139	20775	35577	26488	39732	48301	56092	98680	98680	118157	157629
		Gb (lt/h)	286	343	343	415	712	530	795	966	1122	1974	1974	2363	3153
		Vs (m3/h)	0.7	0.9	0.9	1.0	1.8	1.3	2.0	2.4	2.8	4.9	4.9	5.9	7.9
		P (mSS)	0.03	0.05	0.05	0.09	0.45	0.04	0.12	0.22	0.34	1.82	1.82	3.1	7.33
	80/60	Q (kW)	11	13	13	16	27	20	31	37	43	76	76	91	121
		Q (kcal/h)	9454	11345	11345	13751	23549	17533	26299	31971	37128	65318	65318	78209	104336
		Gb (lt/h)	189	227	227	275	471	351	526	639	743	1306	1306	1564	2087
		Vs (m3/h)	0.5	0.6	0.6	0.7	1.2	0.9	1.3	1.6	1.9	3.3	3.3	3.9	5.2
		P (mSS)	0.01	0.02	0.02	0.04	0.2	0.02	0.06	0.1	0.15	0.81	0.81	1.38	3.25
	70/50	Q (kW)	6	7	7	9	16	12	17	21	24	43	43	52	69
		Q (kcal/h)	5356	6427	6427	7791	13341	9933	14899	18113	21034	37005	37005	44309	59111
		Gb (lt/h)	107	129	129	156	267	199	298	362	421	740	740	886	1182
		Vs (m3/h)	0.3	0.3	0.3	0.4	0.7	0.5	0.7	0.9	1.1	1.9	1.9	2.2	3.0
		P (mSS)	0.01	0.01	0.01	0.01	0.07	0.01	0.02	0.03	0.05	0.27	0.27	0.46	1.07
Змеевик	F (m2)	0.55	0.66	0.66	0.80	1.37	1.02	1.53	1.86	2.16	3.80	3.80	4.55	6.07	
	d (inch)	1"	1"	1"	1"	1"	1 1/4"	1 1/4"	1 1/4"	1 1/4"	1 1/4"	1 1/4"	1 1/4"	1 1/4"	
	d (mm)	33.7	33.7	33.7	33.7	33.7	42.4	42.4	42.4	42.4	42.4	42.4	42.4	42.4	
	t (mm)	2.6	2.6	2.6	2.6	2.6	2.6	2.6	2.6	2.6	2.6	2.6	2.6	2.6	
	L (m)	5.2	6.2	6.2	7.6	12.9	7.7	11.5	14.0	16.2	28.5	28.5	34.2	45.6	

D. ГАРАНТИЙНЫЕ УСЛОВИЯ

1. Компания ООО «Федерика Бугатти», называемая дальше Гарантом, даёт Покупателю гарантию при правильной работе буферной емкости, описанной подробно в гарантийном талоне. Необходимо, чтобы подпись была разборчива, правильно заполнены разделы, в которых есть количество и сумма продаж, установка, печать и подпись продавца.
2. Гарантийный срок действует 24 месяца от даты продажи, но не более 30 месяцев от даты введения в эксплуатацию.
3. Гарантия включает устранение всякого рода технических неисправностей оборудования, которые возникли в течение его нормальной эксплуатации в соответствии с инструкцией обслуживания и возникшие в течение периода её действия. Гарантия не распространяется на эксплуатационные материалы или другие дополнительные компоненты. Согласно данной гарантии, Гарант не отвечает за недополученную прибыль и понесенные покупателем затраты, которые возникли по причине использования или невозможности использования этого оборудования.
4. Для решения гарантийных вопросов нужно доставить неисправное оборудование вместе с этой гарантией туда, где оно было куплено или в другое место, на которое укажет Гарант.
5. Условием принятия жалобы в течение действия гарантии является поставка оборудования в полном комплекте, с действующим гарантийным талоном, копией документа, подтверждающего покупку и подготовленным покупателем точным описанием проблемы, его точный адрес установки, номер телефона для контакта, электронный почтовый адрес.
6. Подающий претензию обязан доставить оборудование в заводской упаковке, запечатанной скотчем. В случае отсутствия заводской упаковки, оборудование должно быть поставлено для ремонта от покупателя в таком виде, который обеспечивает безопасную транспортировку. В случае неправильной упаковки покупатель отвечает за риски повреждений, которые могут возникнуть во время транспортировки. Затраты, связанные с обеспечением правильной, безопасной упаковки, лежат на стороне покупателя.
7. Обнаруженные во время гарантийного срока дефекты будут удалены Гарантом безвозмездно. Выбор способа исполнения обязательств, возникающих из данной Покупателю гарантии, принадлежит Гаранту, который может удалить дефект путем ремонта или замены дефектной части или полной замены. Замененные детали и дефектные устройства переходят в собственность Гаранта.
8. В случае необоснованной жалобы Гарант может перенести на покупателя затраты экспертизы, затраты возврата оборудования в первоначальное рабочее положение, а также затраты транспортировки оборудования, в том случае, когда на адрес сервиса было возвращено исправное оборудование или в случае, когда дефект обнаружился по причинам, указанным в пунктах 14, 15, 16, 17, описанных ниже.
9. В случае замены оборудования на новый высчитывается сумма отсутствующих или поврежденных Покупателем частей и затраты на их замену.
10. Гарант принимает меры, чтобы ремонт был сделан в течение 14 дней от даты доставки оборудования в сервис. В обоснованных случаях дата может быть изменена, при этом Гарант сделает всё возможное, чтобы дефекты были устранены в кратчайшие сроки.
11. В случае непринятия жалобы Гарант уведомит об этом Покупателя в течение 14 дней от даты поставки оборудования в сервис.
12. Гарант не несёт ответственности за неисполнение обязательств по предоставленной гарантии при возникновении обстоятельств непреодолимой силы и независимых от него, таких как молнии или скачки напряжения в электрической сети и т.д.
13. Гарант отвечает за дефекты, которые возникли только по причинам, относящимся к проданной продукции. Гарантия не охватывает дефекты, которые возникли после его продажи по другим причинам таким как:
 - Повреждения механические, термические, химические и неправильная работа продукции, являющаяся результатом вызванных ими дефектов.
 - повреждения, которые возникли в результате несоблюдения типичных или определенных в инструкции условий эксплуатации продукции, в несоответствии с назначением, а также другие повреждения, которые возникли по вине покупателя.
 - повреждения, которые являются результатом повреждения системы, в котором оборудование было установлено или было использовано.
 - повреждения, которые возникли в результате невыполнения действий в соответствии с инструкцией, которые должен был совершать пользователь, например, периодическая очистка, техническое обслуживание, регулировка и т. д.
 - повреждения и дефекты, которые возникли во время транспортировки.
 - повреждения и дефекты, которые возникли случайно, независимо от условий эксплуатации (пожар, наводнение, неправильное напряжение мощности и т. д.).
14. Покупатель теряет гарантийные права в случае
 - устранения или размытия серийных номеров продуктов.
 - любых попыток исправления, обработок или конструктивных изменений, предпринимаемых несанкционированными Гарантом лицами.
 - потери гарантийного талона или внесения в них изменений несанкционированными лицами.
 - использования неоригинальных запчастей или материалов.
15. Гарантия не распространяется на эксплуатационные материалы и элементы естественного изнашивания (например, уплотнителей и т. д.).
16. Продукт, поставляемый в сервис, должен быть чистым. Обслуживающий может отказать принять загрязненный продукт.
17. Разрешения, возникающие по поводу данной гарантии, принадлежат только и исключительно Покупателю, указанному в гарантийном документе, который подтвердил принятие его условий путем подписания. Разрешения по поводу гарантии не переходят на следующих покупателей.
18. Во всех случаях, которые не относятся к условиям данного Гарантийного талона, принимается решение согласно действующему законодательству.

Продавец проверил в моём присутствии правильную работу продукта, его комплектность и заявил, что оборудование не имеет никаких производственных дефектов. Оборудование считается имеющим производственные дефекты, если оно не выполняет определённых функций, которые определены производителем в инструкции обслуживания и его работа не возможна в соответствии с назначением, и причина дефектности возникает из внутренних компонентов оборудования. Я ознакомлен и согласен с условиями данной гарантии.

Я даю свое согласие на обработку моих персональных данных, необходимых для выполнения гарантийного ремонта.

Ф.И.О. покупателя _____

Подпись покупателя _____

Е. ГАРАНТИЙНЫЙ ТАЛОН

№	Марка	Количество
1		
2		
3		
4		

Наименование и адрес торговой организации _____

Дата продажи _____ Подпись продавца _____

Ф.И.О. продавца _____

Дата введения в эксплуатацию _____



Монтаж оборудования может производить только специалист, имеющий соответствующую квалификацию.

Ф.И.О. монтажника _____

Подпись монтажника _____

Место печати

ООО «Федерика Бугатти»

Тел. 8-800-700-62-01

federicabugatti.com