



Thinking of you

 **Electrolux**

FSB_Mi, FSB_Mpi

- 03** Элементы обшивки
- 04** Внутренняя конструкция
- 06** Система горения
- 07** Блок управления

FSB_P

- 08** Элементы обшивки
- 09** Внутренняя конструкция
- 10** Система горения

FSB_Mi/HW, FSB_Mpi/HW

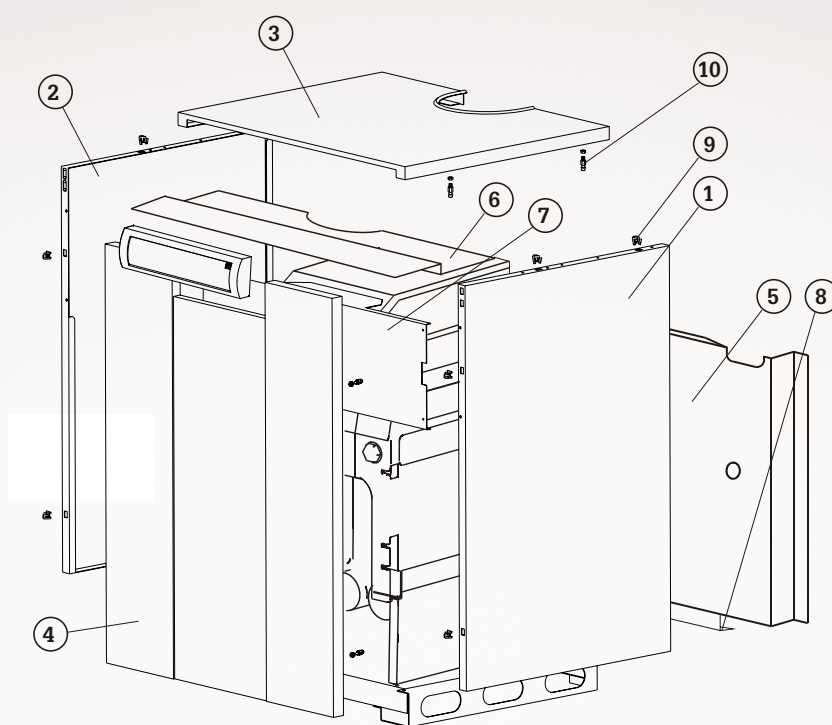
- 12** Элементы обшивки
- 13** Внутренняя конструкция
- 15** Система горения
- 17** Блок управления

FSB_iN

- 17** Элементы обшивки
- 18** Внутренняя конструкция
- 20** Система горения
- 22** Блок управления

Electrolux FSB_Mi, FSB_Mpi

Элементы обшивки



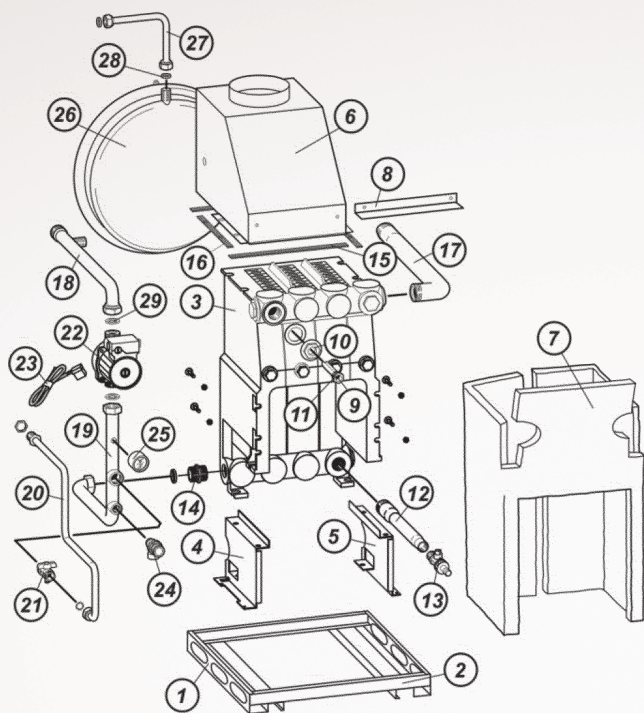
№	Код	Название
1	UUJ 001	Панель корпуса правая FSB_15 - 60
2	UUJ 002	Панель корпуса левая FSB_15 - 60
3	UUJ 201	Панель корпуса верхняя FSB_15
	UUJ 301	Панель корпуса верхняя FSB_25
	UUJ 401	Панель корпуса верхняя FSB_35
	UUJ 501	Панель корпуса верхняя FSB_40
	UUJ 601	Панель корпуса верхняя FSB_50
	UUJ 701	Панель корпуса верхняя FSB_60
4	EUJ 202	Панель корпуса лицевая FSB_15
	EUJ 302	Панель корпуса лицевая FSB_25
	EUJ 402	Панель корпуса лицевая FSB_35
	EUJ 502	Панель корпуса лицевая FSB_40
	EUJ 602	Панель корпуса лицевая FSB_50
	EUJ 702	Панель корпуса лицевая FSB_60
5	NCJ 211	Задняя стенка FSB_15
	NCJ 311	Задняя стенка FSB_25
	NCJ 411	Задняя стенка FSB_35
	NCJ 511	Задняя стенка FSB_40

№	Код	Название
	NCJ 611	Задняя стенка FSB_50
	NCJ 711	Задняя стенка FSB_60
6	NCJ 207	Соеден. Пластина верхняя FSB_15
	NCJ 307	Соеден. Пластина верхняя FSB_25
	NCJ 407	Соеден. Пластина верхняя FSB_35
	NCJ 507	Соеден. Пластина верхняя FSB_40
	NCJ 607	Соеден. Пластина верхняя FSB_50
	NCJ 707	Соеден. Пластина верхняя FSB_60
7	UUJ 203	Соеден. Пластина передняя FSB_15
	UUJ 303	Соеден. Пластина передняя FSB_25
	UUJ 403	Соеден. Пластина передняя FSB_35
	UUJ 503	Соеден. Пластина передняя FSB_40, _40/HW
	UUJ 603	Соеден. Пластина передняя FSB_50
	UUJ 703	Соеден. Пластина передняя FSB_60
8	NCJ 025	Кронштейн крепления расширительного бака
9	240001	Клипсы
10	240002	Шпилька с резьбой M4

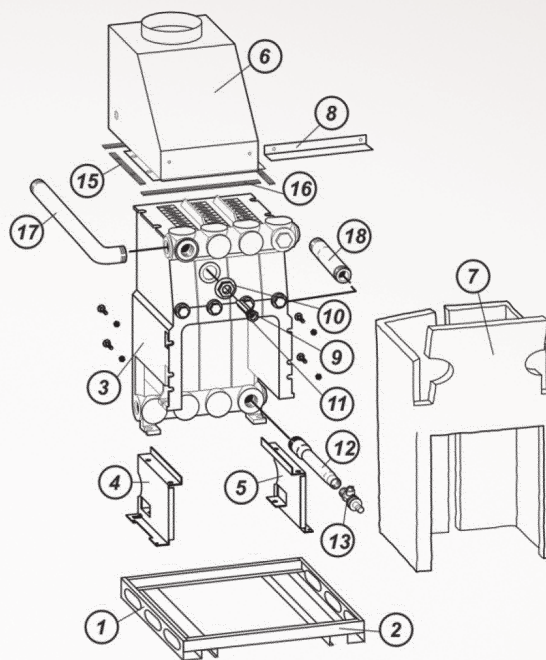
Electrolux FSB_Mi, FSB_Mpi

Внутренняя конструкция

FSB_Mpi



FSB_Mi



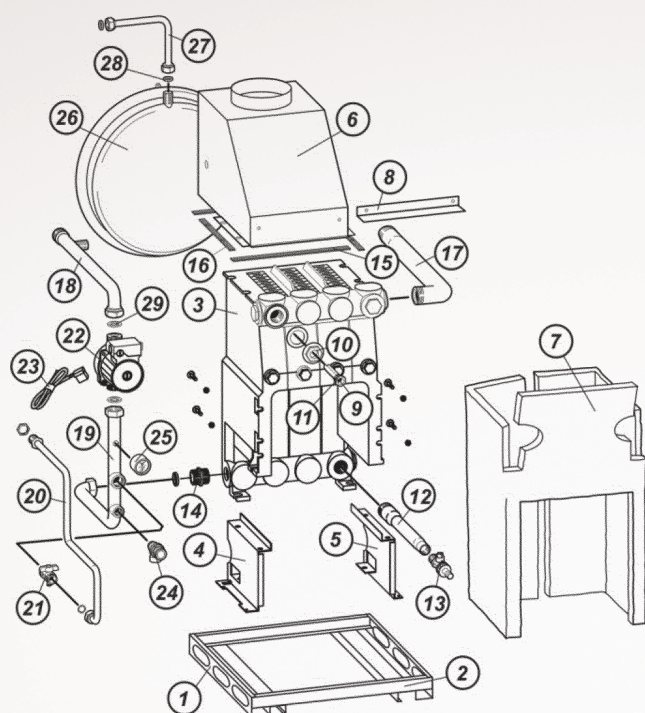
№	Код	Название
1	NCC 100	Опора котла FSB_15 - 60
2	NCC 202	Соединительные опоры FSB_15
	NCC 302	Соединительные опоры FSB_25
	NCC 402	Соединительные опоры FSB_35
	NCC 502	Соединительные опоры FSB_40, _/HW
	NCC 602	Соединительные опоры FSB_50
	NCC 702	Соединительные опоры FSB_60
3	NCC 201	Чугунный теплообменник FSB_15, _/HW
	NCC 301	Чугунный теплообменник FSB_25, _/HW
	NCC 401	Чугунный теплообменник FSB_35, _/HW
	NCC 501	Чугунный теплообменник FSB_40, _/HW
	NCC 601	Чугунный теплообменник FSB_50
	NCC 701	Чугунный теплообменник FSB_60
4	110002	Ножка котла (левая)
5	110001	Ножка котла (правая)
6	NCC 209	Внутренний дефлектор FSB_15, _/HW

№	Код	Название
	NCC 309	Внутренний дефлектор FSB_25, _/HW
	NCC 409	Внутренний дефлектор FSB_35, _/HW
	NCC 509	Внутренний дефлектор FSB_40, _/HW
	NCC 609	Внутренний дефлектор FSB_50
	NCC 709	Внутренний дефлектор FSB_60
7	NCT 202	Изоляция теплообм. Therwoolin FSB_15, _/HW
	NCT 302	Изоляция теплообм. Therwoolin FSB_25, _/HW
	NCT 402	Изоляция теплообм. Therwoolin FSB_35, _/HW
	NCT 502	Изоляция теплообм. Therwoolin FSB_40, _/HW
	NCT 602	Изоляция теплообм. Therwoolin FSB_50
	NCT 702	Изоляция теплообм. Therwoolin FSB_60
8	NCJ 210	Изолирующая планка FSB_15, _/HW
	NCJ 310	Изолирующая планка FSB_25, _/HW
	NCJ 410	Изолирующая планка FSB_35, _/HW
	NCJ 510	Изолирующая планка FSB_40, _/HW
	NCJ 610	Изолирующая планка FSB_50

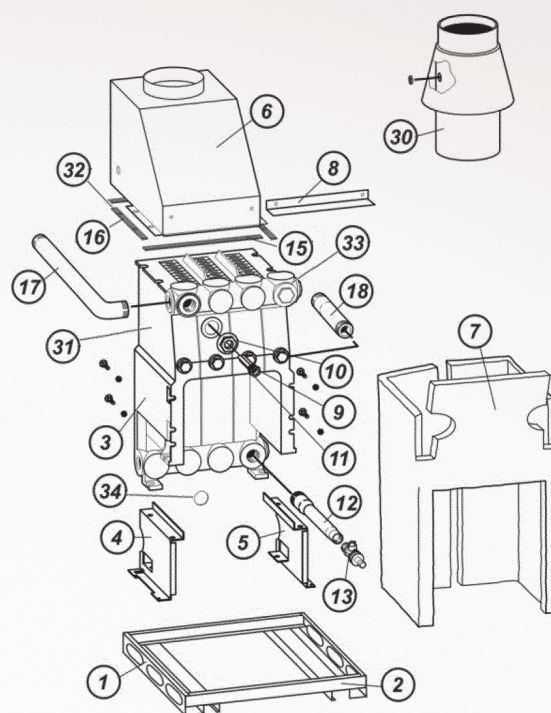
Electrolux FSB_Mi, FSB_Mpi

Внутренняя конструкция

FSB_Mpi



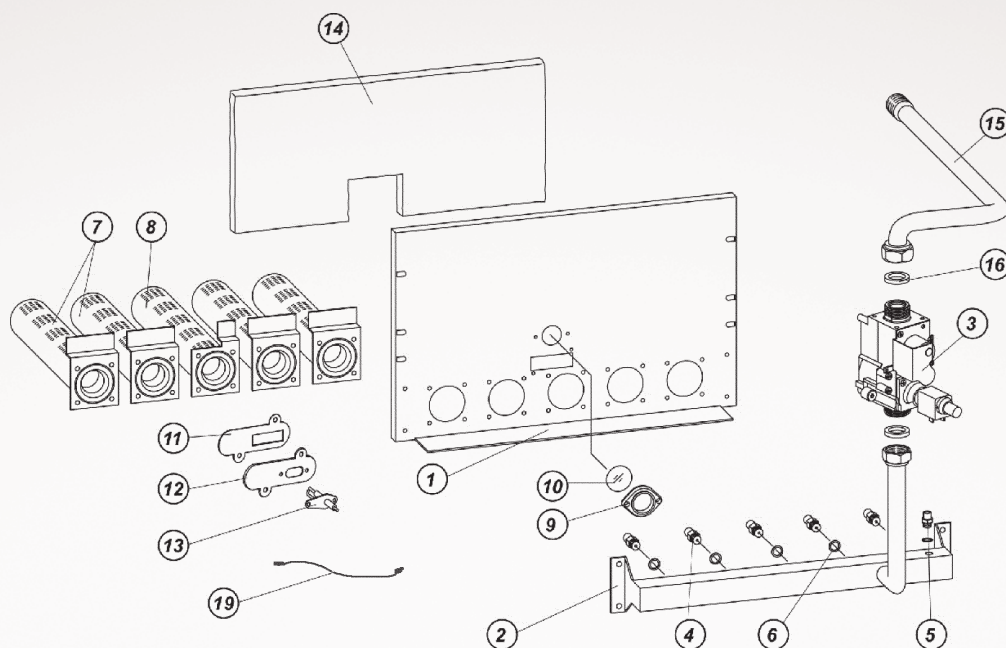
FSB_Mi



№	Код	Название
	NCJ 710	Изолирующая планка FSB_60
9	210001	Погружная гильза
10	NCC 010	Переходник резьбовой комбинированный 1"-1/2"
11	210018	Шайба ограничительная
12	NCB 014	Сливной трубопровод
13	110005	Кран слива (заполнения)
14	NCB 023	Ниппель 1"
15	110203	Изоляция дефлектора FSB_15
	110303	Изоляция дефлектора FSB_25
	110403	Изоляция дефлектора FSB_35
	110503	Изоляция дефлектора FSB_40
	110603	Изоляция дефлектора FSB_50
	110703	Изоляция дефлектора FSB_60
16	110004	Изоляция дефлектора
17	110007	Трубопровод подачи 1"
18	110008	Труба возврата 1" FSB_Mi
	NCB 017	Труба возврата 1" FSB_Mpi

№	Код	Название
19	NCB 018	Труба возврата насоса FSB_Mpi
20	110006	Труба заправки FSB_Mpi
21	210015	Кран подпитки отопления FSB_Mpi
22	NCH 004	Циркуляционный насос
23	NCE 994	Кабель насоса
24	NCH 902	Предохранительный клапан 3 бар
25	NCC 022	Манометр
26	NCH 901	Расширительный бак
27	NCB 022	Трубка расширительного бака FSB_15
	NCB 020	Трубка расширительного бака FSB_25,35
28	TB 1302	Уплотнение 1/2"
29	TB 1304	Уплотнение 1"
30	111812	Дефлектор дымовых газов
31	SZV 001	Секция тепл. Прямой ПОВ
32	CAD 10A	Секция тепл. Средняя
33	SZV 002	Секция тепл. Обратной ПОВ
34	000032	Силиконовое кольцо теплообменника

Electrolux FSB_Mi, FSB_Mpi Система горения

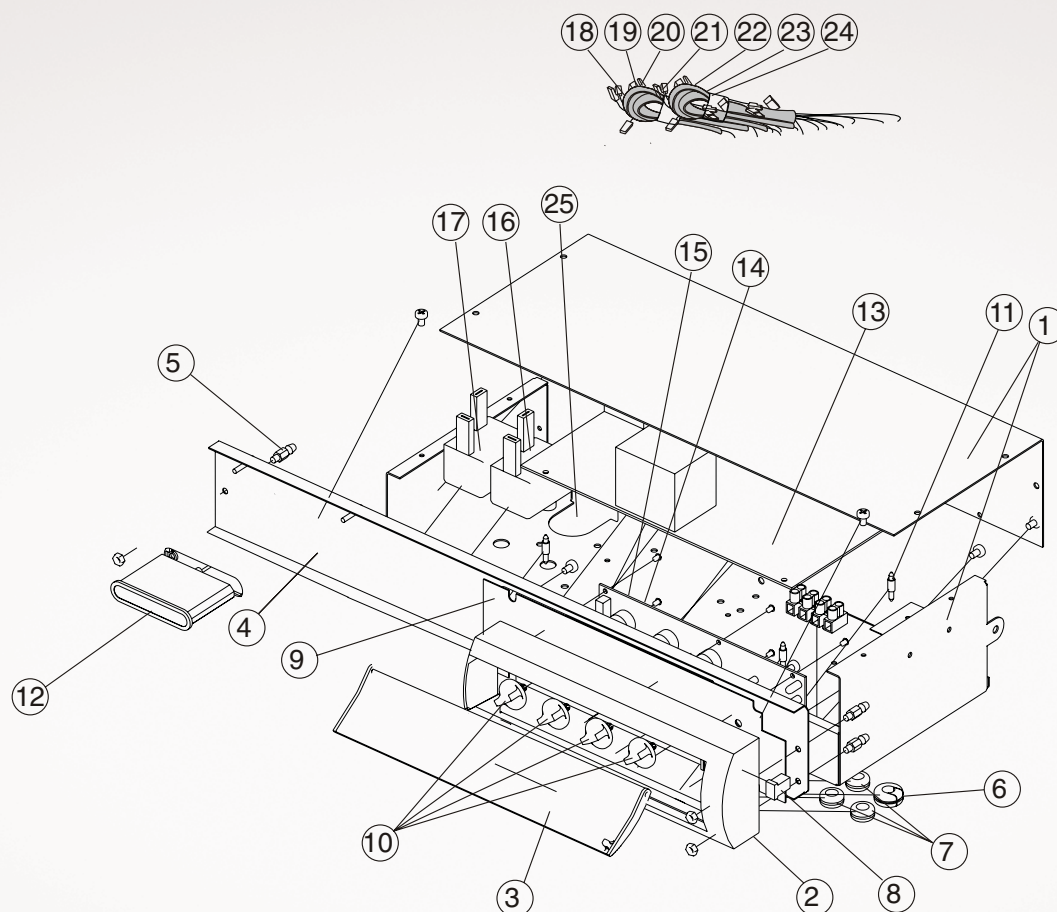


№	Код	Название
1	130201	Кронштейн горелки FSB_15
	130301	Кронштейн горелки FSB_25
	130401	Кронштейн горелки FSB_35
	130501	Кронштейн горелки FSB_40
	130601	Кронштейн горелки FSB_50
	130701	Кронштейн горелки FSB_60
2	230201	Коллектор FSB_15
	230301	Коллектор FSB_25
	230401	Коллектор FSB_35
	230501	Коллектор FSB_40
	230601	Коллектор FSB_50
	230701	Коллектор FSB_60
3	NCH 000	Газовый клапан
4	230006	Форсунка горелки метан FSB_15-40
	230012	Форсунка горелки метан FSB_50, _60
	230016	Форсунка горелки сжиж. газ. FSB_15-40
	230017	Форсунка горелки сжиж. газ. FSB_50, _60

№	Код	Название
5	230007	Штуцер манометра
6	230015	Медная шайба
7	NCB 005	Трубчатая горелка
8	NCB 006	Трубчатая горелка под запальник
9	230008	Смотровое окно
10	230009	Стекло смотрового окна
11	130009	Прокладка запальника
12	NCB 800	Кронштейн
13	NCE 800	Электрод розжига
14	110202	Изоляция горелки FSB_15
	110302	Изоляция горелки FSB_25
	110402	Изоляция горелки FSB_35
	110502	Изоляция горелки FSB_40
	110602	Изоляция горелки FSB_50
	110702	Изоляция горелки FSB_60
15	NCB 011	Газовая труба 3/4"
16	TB 1303	Прокладка 3/4"
19	NCE 1011	Кабель электророзжига

Electrolux FSB_Mi, FSB_Mpi

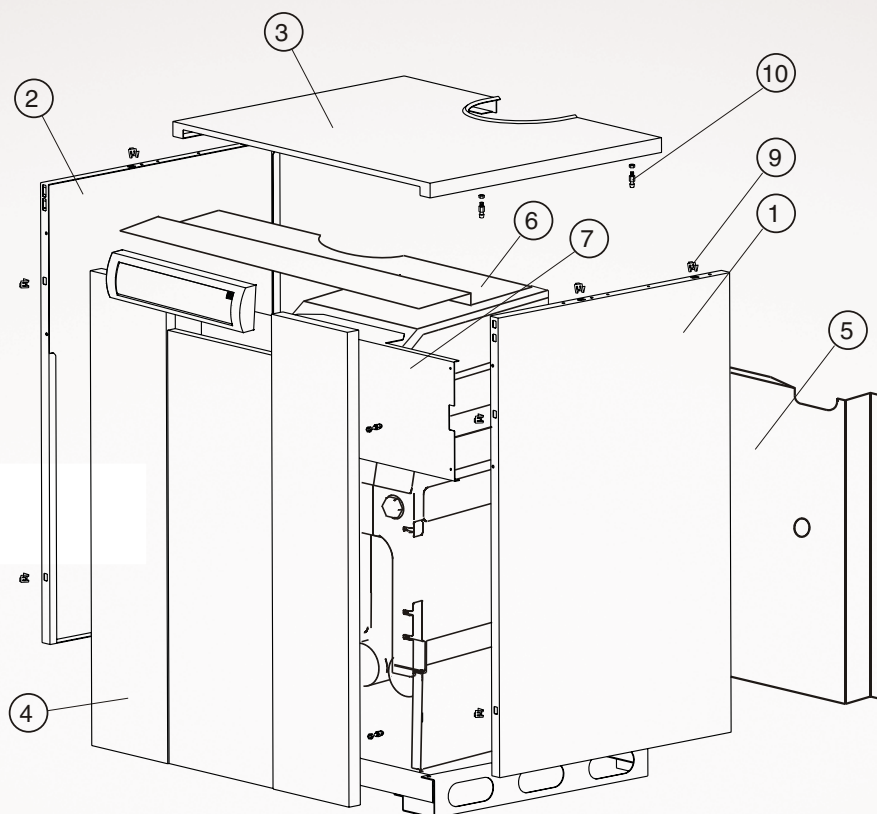
Блок управления



№	Код	Название
1	UUE 011	Корпус блока управления
2	UUE 007	Корпус панели управления
3	XXX901	Крышка панели управления
4	EUE 010	Задняя стенка панели управления
5	240002	Болт М4
6	NCE 024	Уплотнения для проводов с фиксацией
7	121031	Уплотнения для проводов 6x12x15
8	NCE 026	Зажим
9	UUE 016	Плита прокладочная FSB_Mi,_Mpi,_/HW
10	NCE 025	Ручка FSB
11	NCE 022	Фиксирующий штифт
12	EUI 998	Термометр
13	000011	Плата управления FSB_Mi,_Mpi,_/HW
14	000012	Плата с потенциометрами FSB_Mi,_Mpi,_/HW
15	000013	Шлейф соединяющий FSB_Mi,_Mpi,_/HW

№	Код	Название
16	220015	Предельный термостат 95°C
17	220010	Предельный термостат дымовых газов
18	NCE 1000	Кабель газового клапана FSB_Mi,_Mpi
19	NCE 1001	Кабель сетевой FSB_Mi,_Mpi
20	NCE 1002	Кабель терм. FSB_Mi,_Mpi
21	NCE 1005	Кабель датчика давления FSB_Mi,_Mpi,_/HW
22	NCE 1006	Кабель терм.дым.газов FSB_Mi,_Mpi,_/HW
	NCE 1007	Кабель датчика давления STEMCO
	NCE 1009	Кабель датчика NTC 1m
	NCE 1010	Кабель датчика NTC 1m STEMCO
	NCE 1013	Датчик NTC
	NCE 1014	Датчик NTC L50
23	NCE 1103	Кабель насоса отопления L50 FSB_Mi,_Mpi,_/HW
25	121022	Уплотнения для проводов BERTELLI

Electrolux FSB_P Элементы обшивки

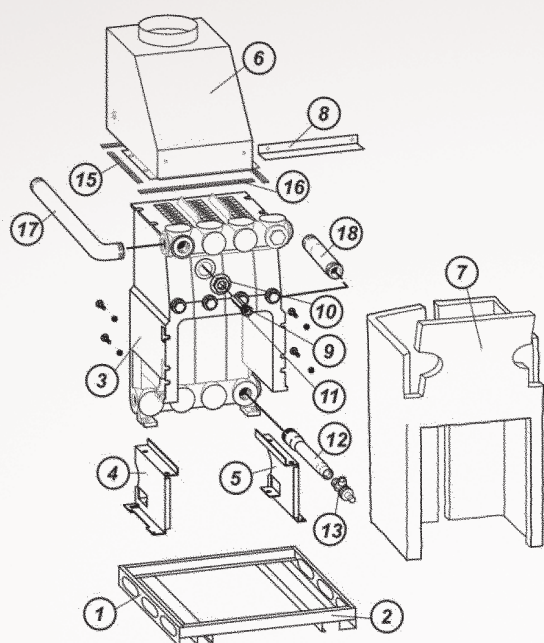


№	Код	Название	№	Код	Название
1	UUJ 001	Панель корпуса правая FSB_15 - 60	NCJ 511		Задняя стенка FSB_40
2	UUJ 002	Панель корпуса левая FSB_15 - 60	NCJ 611		Задняя стенка FSB_50
3	UUJ 201	Панель корпуса верхняя FSB_15	NCJ 711		Задняя стенка FSB_60
	UUJ 301	Панель корпуса верхняя FSB_25	6	NCJ 207	Соеден. Пластина верхняя FSB_15
	UUJ 401	Панель корпуса верхняя FSB_35		NCJ 307	Соеден. Пластина верхняя FSB_25
	UUJ 501	Панель корпуса верхняя FSB_40		NCJ 407	Соеден. Пластина верхняя FSB_35
	UUJ 601	Панель корпуса верхняя FSB_50		NCJ 507	Соеден. Пластина верхняя FSB_40
	UUJ 701	Панель корпуса верхняя FSB_60		NCJ 607	Соеден. Пластина верхняя FSB_50
4	EUJ 202	Панель корпуса лицевая FSB_15		NCJ 707	Соеден. Пластина верхняя FSB_60
	EUJ 302	Панель корпуса лицевая FSB_25	7	UUJ 203	Соеден. Пластина передняя FSB_15
	EUJ 402	Панель корпуса лицевая FSB_35		UUJ 303	Соеден. Пластина передняя FSB_25
	EUJ 502	Панель корпуса лицевая FSB_40		UUJ 403	Соеден. Пластина передняя FSB_35
	EUJ 602	Панель корпуса лицевая FSB_50		UUJ 503	Соеден. Пластина передняя FSB_40, _40/HW
	EUJ 702	Панель корпуса лицевая FSB_60		UUJ 603	Соеден. Пластина передняя FSB_50
5	NCJ 211	Задняя стенка FSB_15		UUJ 703	Соеден. Пластина передняя FSB_60
	NCJ 311	Задняя стенка FSB_25	9	240001	Клипсы
	NCJ 411	Задняя стенка FSB_35	10	240002	Шпилька с резьбой M4

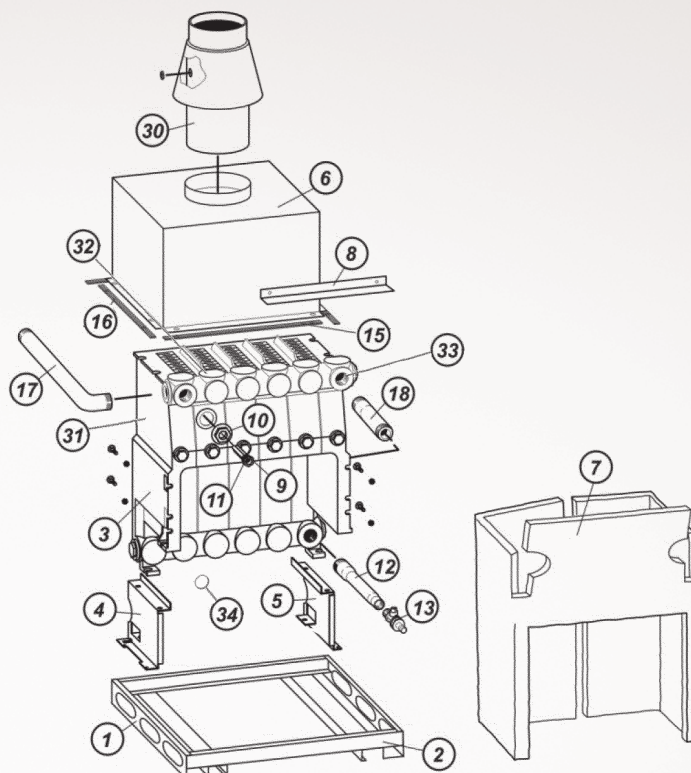
Electrolux FSB_P

Внутренняя конструкция

FSB_15-40P



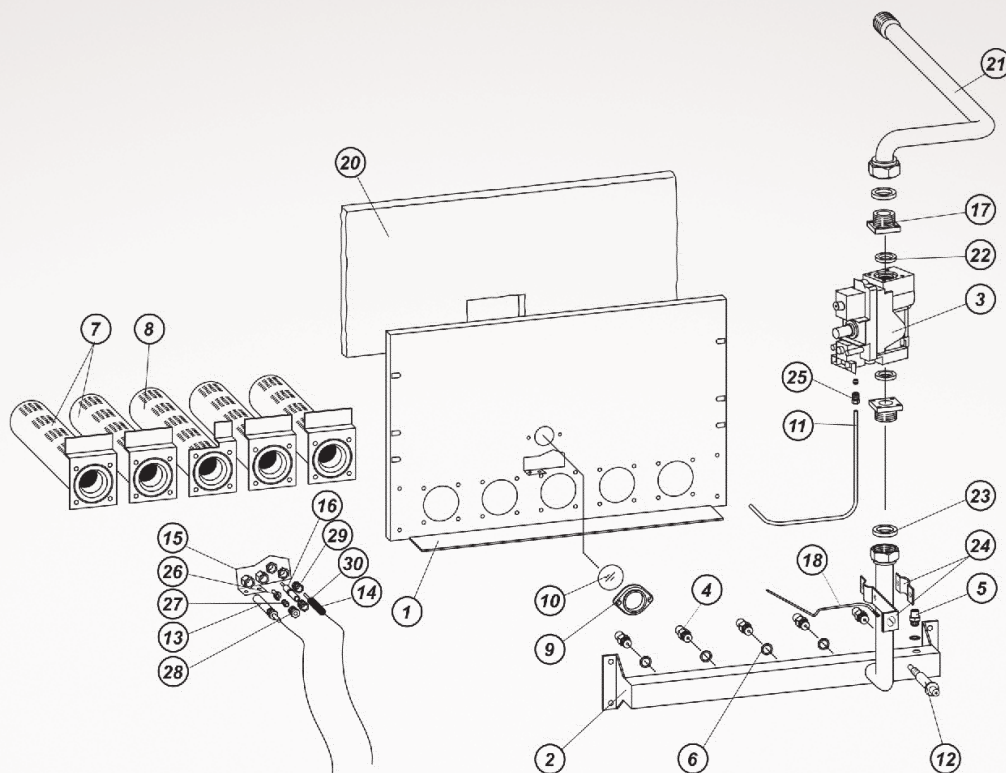
FSB_50P, FSB_60P



№	Код	Название
1	NCC 100	Опора котла FSB_15 - 60
2	NCC 202	Соединительные опоры FSB_15
	NCC 302	Соединительные опоры FSB_25
	NCC 402	Соединительные опоры FSB_35
	NCC 502	Соединительные опоры FSB_40, _/HW
	NCC 602	Соединительные опоры FSB_50
	NCC 702	Соединительные опоры FSB_60
3	NCC 201	Чугунный теплообменник FSB_15, _/HW
	NCC 301	Чугунный теплообменник FSB_25, _/HW
	NCC 401	Чугунный теплообменник FSB_35, _/HW
	NCC 501	Чугунный теплообменник FSB_40, _/HW
	NCC 601	Чугунный теплообменник FSB_50
	NCC 701	Чугунный теплообменник FSB_60
4	110002	Ножка котла (левая)
5	110001	Ножка котла (правая)
6	NCC 209	Внутренний дефлектор FSB_15, _/HW
	NCC 309	Внутренний дефлектор FSB_25, _/HW
	NCC 409	Внутренний дефлектор FSB_35, _/HW
	NCC 509	Внутренний дефлектор FSB_40, _/HW
	NCC 609	Внутренний дефлектор FSB_50
	NCC 709	Внутренний дефлектор FSB_60
7	NCT 202	Изоляция теплообм. Therwoolin FSB_15, _/HW
	NCT 302	Изоляция теплообм. Therwoolin FSB_25, _/HW
	NCT 402	Изоляция теплообм. Therwoolin FSB_35, _/HW
	NCT 502	Изоляция теплообм. Therwoolin FSB_40, _/HW
	NCT 602	Изоляция теплообм. Therwoolin FSB_50
	NCT 702	Изоляция теплообм. Therwoolin FSB_60

№	Код	Название
8	NCJ 210	Изолирующая планка FSB_15, _/HW
	NCJ 310	Изолирующая планка FSB_25, _/HW
	NCJ 410	Изолирующая планка FSB_35, _/HW
	NCJ 510	Изолирующая планка FSB_40, _/HW
	NCJ 610	Изолирующая планка FSB_50
	NCJ 710	Изолирующая планка FSB_60
9	210001	Погружная гильза
10	NCC 010	Переходник резьбовой комбинированный 1"-1/2"
11	210018	Шайба ограничительная
12	NCB 014	Сливной трубопровод
13	110005	Кран слива (заполнения)
15	110203	Изоляция дефлектора FSB_15, _/HW
	110303	Изоляция дефлектора FSB_25, _/HW
	110403	Изоляция дефлектора FSB_35, _/HW
	110503	Изоляция дефлектора FSB_40, _/HW
	110603	Изоляция дефлектора FSB_50
	110703	Изоляция дефлектора FSB_60
16	110004	Изоляция дефлектора боковая
17	110007	Трубопровод подачи 1"
18	110008	Труба возврата 1" FSB_Mi
30	111812	Дефлектор дымовых газов
31	SZV 002	Секция тепл.Прямой ПОБ
32	SZV 001	Секция тепл.Средняя
33	CAD 10A	Секция тепл.Обратной ПОБ
34	000032	Силиконовое кольцо теплообменника

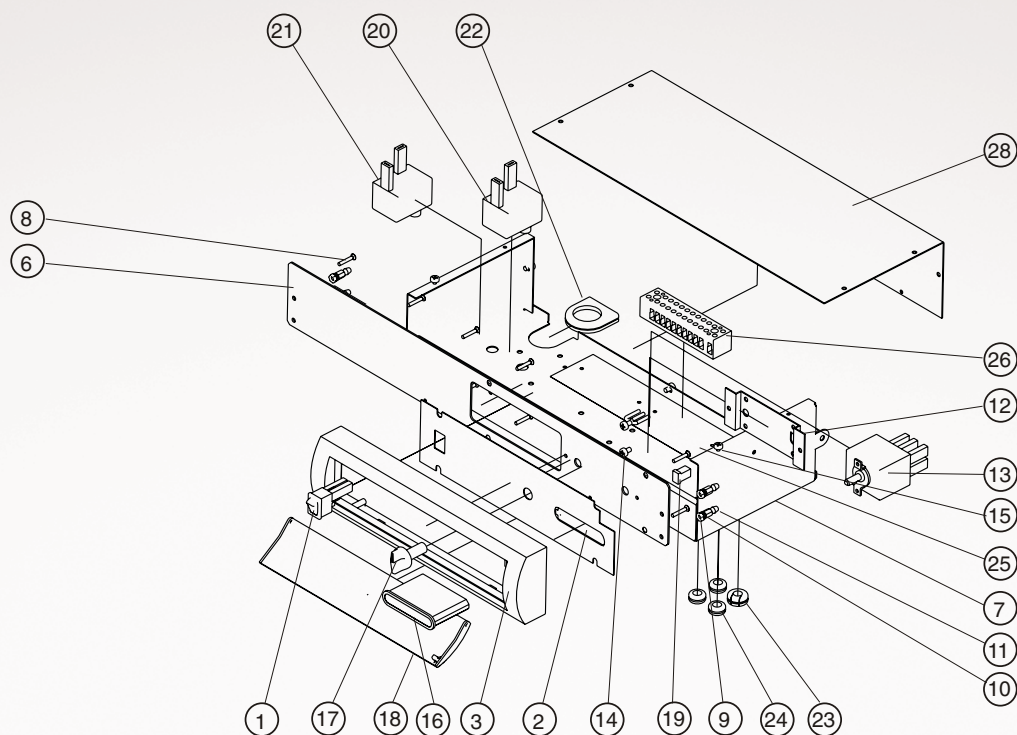
Electrolux FSB_P Система горения



№	Код	Название
1	130201	Кронштейн горелки FSB_15
	130301	Кронштейн горелки FSB_25
	130401	Кронштейн горелки FSB_35
	130501	Кронштейн горелки FSB_40
	130601	Кронштейн горелки FSB_50
	130701	Кронштейн горелки FSB_60
2	230201	Коллектор FSB_15
	230301	Коллектор FSB_25
	230401	Коллектор FSB_35
	230501	Коллектор FSB_40
	230601	Коллектор FSB_50
230701	Коллектор FSB_60	
3	820303	Газовый клапан FSB_P (SIT 820 MV)
4	230006	Форсунка горелки метан FSB_15-40
	230012	Форсунка горелки метан FSB_50, _60
	230016	Форсунка горелки сжиж. газ. FSB_15-40
	230017	Форсунка горелки сжиж. газ. FSB_50, _60
5	230007	Штуцер манометра
6	230015	Медная шайба
7	NCB 005	Трубчатая горелка
8	NCB 006	Трубчатая горелка под запальник
9	230008	Смотровое окно
10	230009	Стекло смотрового окна
11	130025	Трубка запальника FSB_15, _25
	130045	Трубка запальника FSB_35, _40, _50

№	Код	Название
12	230003	Пьезо кнопка
13	0240002	Термогенератор FSB_P
14	0290086	Термопара TP (A2-600-M9 SIT)
15	0190603	Запальник в сборе SIT 820 TP
16	0195024/M	Электрод розжига M4 (SHORT) TP
17	NCB 009	Фланец 3/4" для SIT
18	230010	Кабель пьезорозжига
20	110202	Изоляция горелки FSB_15
	110302	Изоляция горелки FSB_25
	110402	Изоляция горелки FSB_35
	110502	Изоляция горелки FSB_40
	110602	Изоляция горелки FSB_50
110702	Изоляция горелки FSB_60	
21	NCB 011	Газовая труба 3/4"
22	NCG 201	Прокладка для SIT
23	TB 1303	Прокладка 3/4"
24	230011	Крепёжный хомут пьезо кнопки
25	230002	Обжимная гайка
26	977155	Форсунка запальника SIT 820 MV
27	957015	Фиксирующая втулка D6 160
28	958011	Винт фиксации трубки фитиля D6 SIT MV
29	974036	Винт фиксации термопары SIT MV
30	974037	Винт фиксации электрода SIT MV

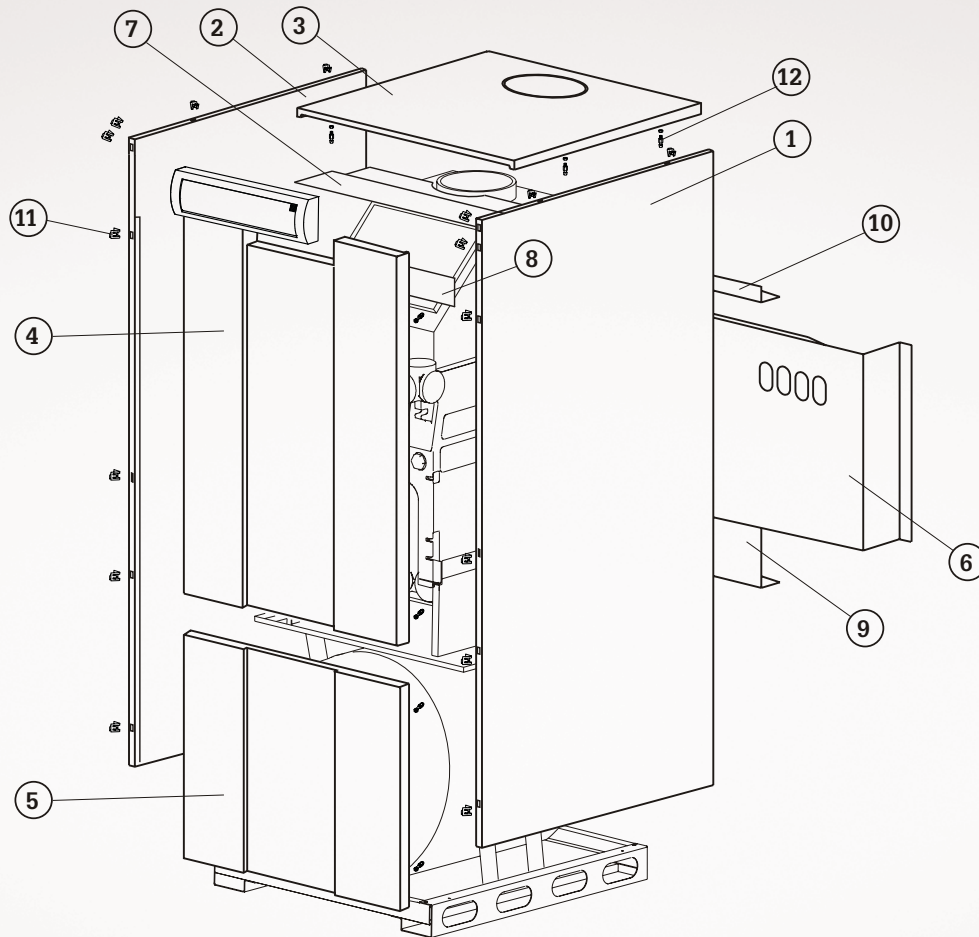
Electrolux FSB_P Система горения



№	Код	Название
1	UUE 001	Кнопка включения
2	UUE 019	Плита прокладочная FSB_P
3	UUE 007	Корпус панели управления
6	EUE 010	Задняя стенка панели управления
7	UUE 011	Нижняя крышка блока электрики
8	170011	Саморез 2,9x22
9	170004	Гайка M4
10	170016	Шайба M4
11	240002	Болт M4
12	UUE 012	Кронштейн термостата
13	220011	Термостат регулировочный
14	170025	Винт M4x6

№	Код	Название
15	170020	Саморез 3,9x9
16	NCE 013	Термометр 0-120 TG
17	UUE 013	Ручка регулировки
18	XXX901	Крышка панели управления
19	NCE 026	Зажим
20	220015	Предельный термостат
21	220010	Предельный термостат дымовых газов
22	121022	Уплотнения для проводов BERTELLI
23	NCE 024	Уплотнения для проводов с фиксацией
24	121031	Уплотнения для проводов 6x12x15
26	NCE 050	Клемная колодка FSB_P
28	UUE 014	Верхняя крышка блока электрики

Electrolux FSB_Mi/HW, FSB_Mpi/HW Элементы обшивки



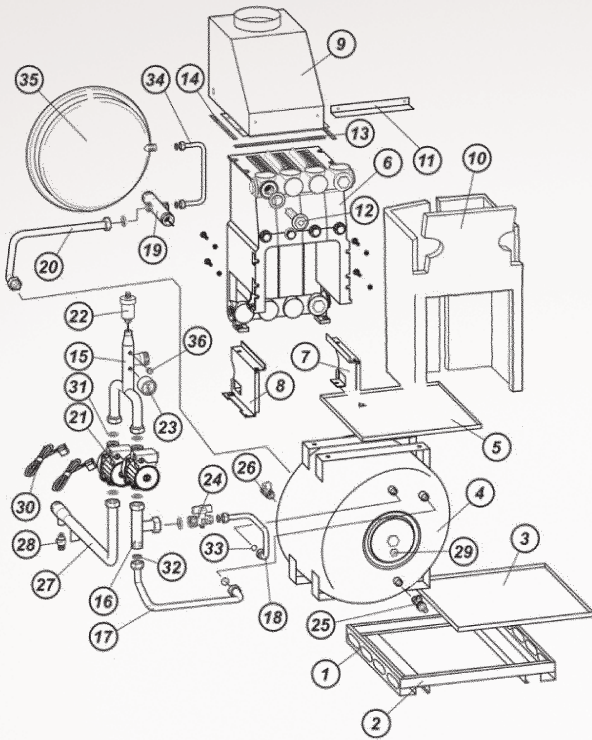
№	Код	Название
1	UUJ 011	Панель корпуса правая FSB_/HW
2	UUJ 012	Панель корпуса левая FSB_/HW
3	UUJ 013	Панель корпуса верхняя FSB_15 - 35/HW
	UUJ 014	Панель корпуса верхняя FSB_40/HW
4	EUJ 502	Панель корпуса лицевая FSB_40
5	EUJ 015	Панель корпуса лицевая FSB_/HW
6	NCJ 209	Панель корпуса лицевая нижняя FSB_/HW

№	Код	Название
7	NCJ 015	Соеден. Пластина верхняя FSB_15 - 35/HW
	NCJ 016	Соеден. Пластина верхняя FSB_40/HW
8	UUJ 503	Соеден. Пластина передняя FSB_40, _40/HW
9	NCJ 025	Кронштейн крепления расширительного бака
10	NCJ 019	Пластина крепления расширительного бака
11	240001	Клипсы
12	240002	Шпилька с резьбой M4

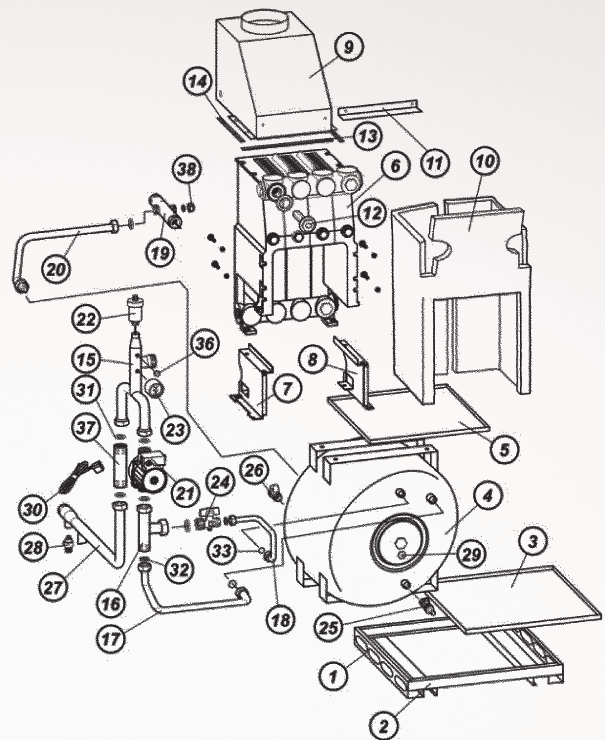
Electrolux FSB_Mi/HW, FSB_Mpi/HW

Внутренняя конструкция

FSB_Mpi/HW



FSB_Mi/HW



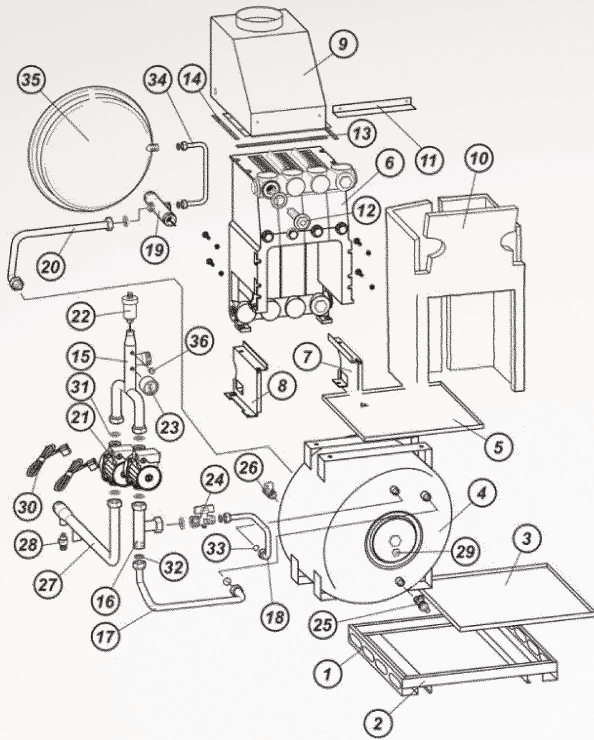
№	Код	Название
1	188002	Опора котла FSB_15 - 40/HW
2	NCC 502	Соединительные опоры FSB_40, _/HW
3	NCC 032	Нижний поддон FSB_/HW
4	NCH 915	Бойлер 100л.
5	NCC 034	Поддон верхний FSB_/HW
6	NCC 201	Чугунный теплообменник FSB_15, _/HW
	NCC 301	Чугунный теплообменник FSB_25, _/HW
	NCC 401	Чугунный теплообменник FSB_35, _/HW
	NCC 501	Чугунный теплообменник FSB_40, _/HW
7	110002	Ножка котла правая
8	110001	Ножка котла левая
9	NCC 209	Внутренний дефлектор FSB_15, _/HW
	NCC 309	Внутренний дефлектор FSB_25, _/HW
	NCC 409	Внутренний дефлектор FSB_35, _/HW
	NCC 509	Внутренний дефлектор FSB_40, _/HW
10	NCT 202	Изоляция теплообм. Therwoolin FSB_15, _/HW

№	Код	Название
	NCT 302	Изоляция теплообм. Therwoolin FSB_25, _/HW
	NCT 402	Изоляция теплообм. Therwoolin FSB_35, _/HW
	NCT 502	Изоляция теплообм. Therwoolin FSB_40, _/HW
11	NCJ 210	Изолирующая планка FSB_15, _/HW
	NCJ 310	Изолирующая планка FSB_25, _/HW
	NCJ 410	Изолирующая планка FSB_35, _/HW
	NCJ 510	Изолирующая планка FSB_40, _/HW
12	210003	Погружная гильза 4-позиц. FSB_/HW
13	110203	Изоляция дефлектора FSB_15, _/HW
	110303	Изоляция дефлектора FSB_25, _/HW
	110403	Изоляция дефлектора FSB_35, _/HW
	110503	Изоляция дефлектора FSB_40, _/HW
14	110004	Изоляция дефлектора боковая
15	NCH 909	Распределительный трубопровод FSB_/HW
16	NCH 905	Труба Т-образная с обр.клапаном
17	NCH 202	Труба подачи бойлера FSB_15/HW

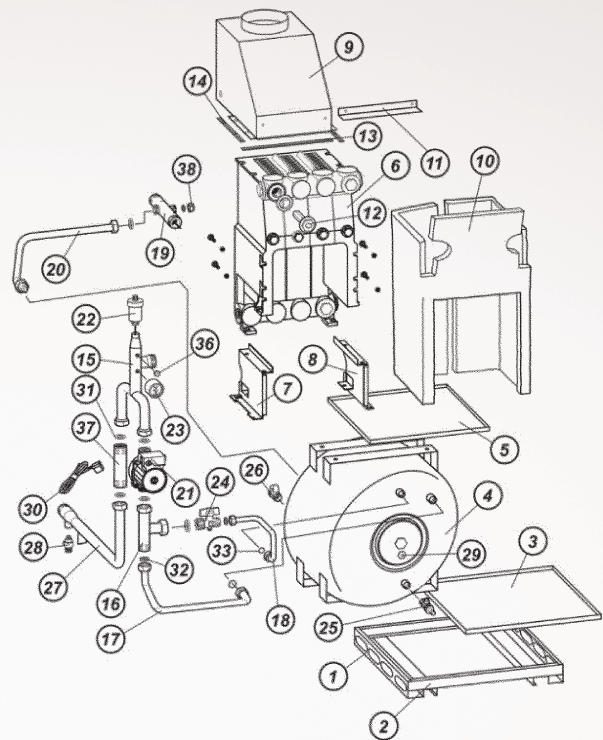
Electrolux FSB_Mi/HW, FSB_Mpi/HW

Внутренняя конструкция

FSB_Mpi/HW



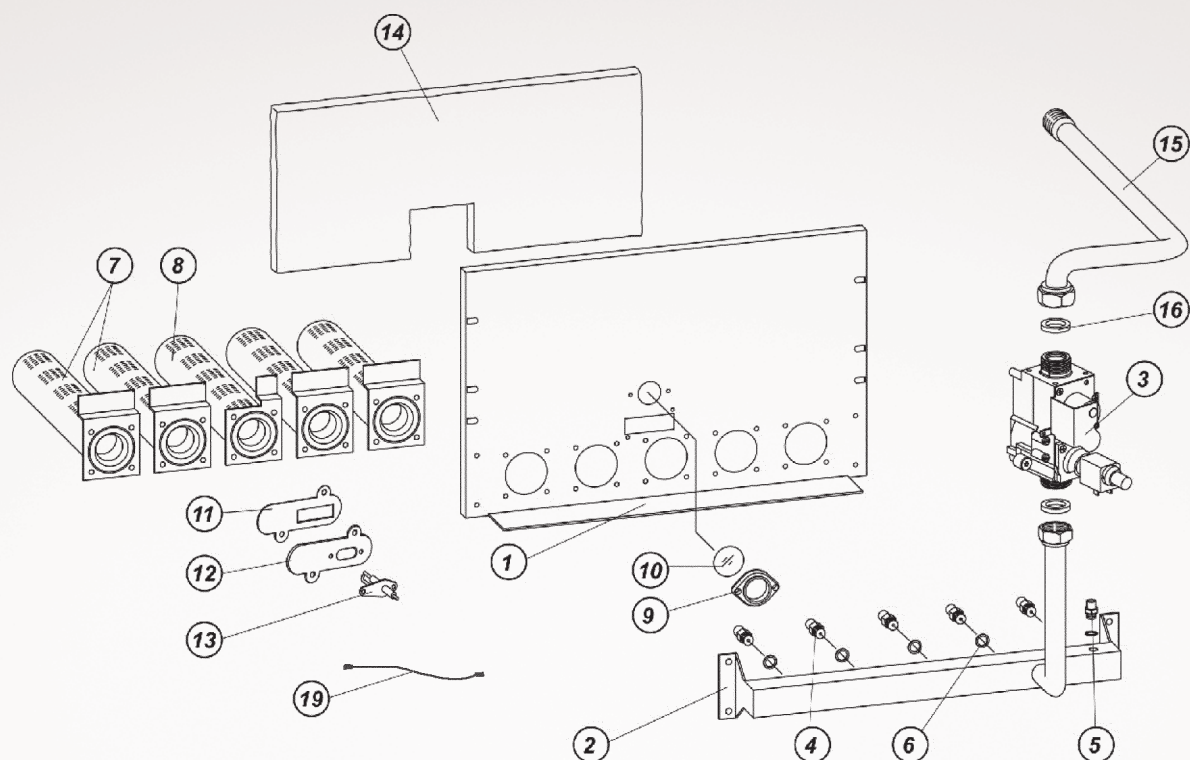
FSB_Mi/HW



№	Код	Название
	NCH 302	Труба подачи бойлера FSB_25/HW
	NCH 402	Труба подачи бойлера FSB_35/HW
	NCH 502	Труба подачи бойлера FSB_40/HW
18	NCH 201	Труба подпитки отопления FSB_15/HW
	NCH 301	Труба подпитки отопления FSB_25/HW
	NCH 401	Труба подпитки отопления FSB_35/HW
	NCH 501	Труба подпитки отопления FSB_40/HW
19	NCH 918	Труба возврата отопления FSB_/HW
20	NCH 913	Труба возврата бойлера FSB_15/HW
	NCH 908	Труба возврата бойлера FSB_25/HW
	NCH 916	Труба возврата бойлера FSB_35/HW
	NCH 920	Труба возврата бойлера FSB_40/HW
21	NCH 004	Циркуляционный насос
22	110059	Автоматический воздухоотводчик 3/8"
23	NCC 022	Манометр

№	Код	Название
24	210015	Кран подпитки отопления FSB_Mpi
25	110005	Кран слива (заполнения)
26	NCH 970	Комбинированный предохранительный клапан на 6 бар
27	NCH 911	Труба подачи отопл. с обр. клапаном
28	NCH 902	Предохранительный клапан 3 бар
29	NA 0001	Магниевый анод
30	NCE 994	Кабель насоса
31	ТВ 1304	Уплотнение 1"
32	ТВ 1303	Уплотнение 3/4"
33	ТВ 1302	Уплотнение 1/2"
34	NCH 999	Труба расшир. бака FSB_/HW
35	NCH 901	Расширительный бак
36	NCH 960	Заглушка 1/8"
37	110008	Труба возврата 1" FSB_Mi, _/HW
38	NCH 961	Заглушка 3/4"

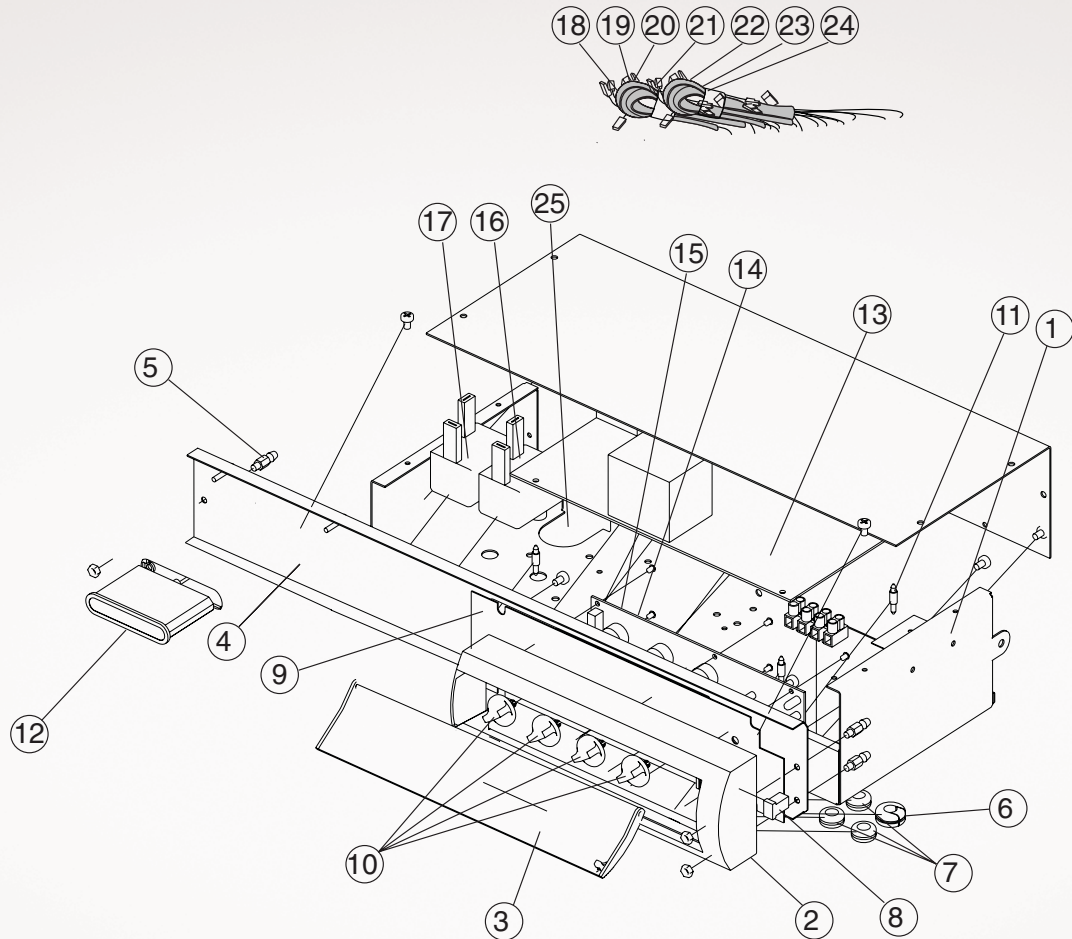
Electrolux FSB_Mi/HW, FSB_Mpi/HW Система горения



№	Код	Название
1	130201	Кронштейн горелки FSB_15
	130301	Кронштейн горелки FSB_25
	130401	Кронштейн горелки FSB_35
	130501	Кронштейн горелки FSB_40
2	230201	Коллектор FSB_15
	230301	Коллектор FSB_25
	230401	Коллектор FSB_35
	230501	Коллектор FSB_40
3	NCH 000	Газовый клапан FSB_Mi, _Mpi, _/HW (SIT 845)
4	230006	Форсунка горелки метан FSB_15-40
	230012	Форсунка горелки метан FSB_50, _60
	230016	Форсунка горелки сжиж. газ. FSB_15-40
5	230007	Штуцер манометра

№	Код	Название
6	230015	Медная шайба
7	NCB 005	Трубчатая горелка
8	NCB 006	Трубчатая горелка под запальник
9	230008	Смотровое окно
10	230009	Стекло смотрового окна
11	130009	Прокладка запальника
12	NCB 800	Кронштейн
13	NCE 800	Электрод розжига
14	110202	Изоляция горелки FSB_15
	110302	Изоляция горелки FSB_25
	110402	Изоляция горелки FSB_35
15	NCB 011	Газовая труба 3/4"
16	ТВ 1303	Прокладка 3/4"
19	NCE 1011	Кабель электророзжига

Electrolux FSB_Mi/HW, FSB_Mpi/HW Блок управления

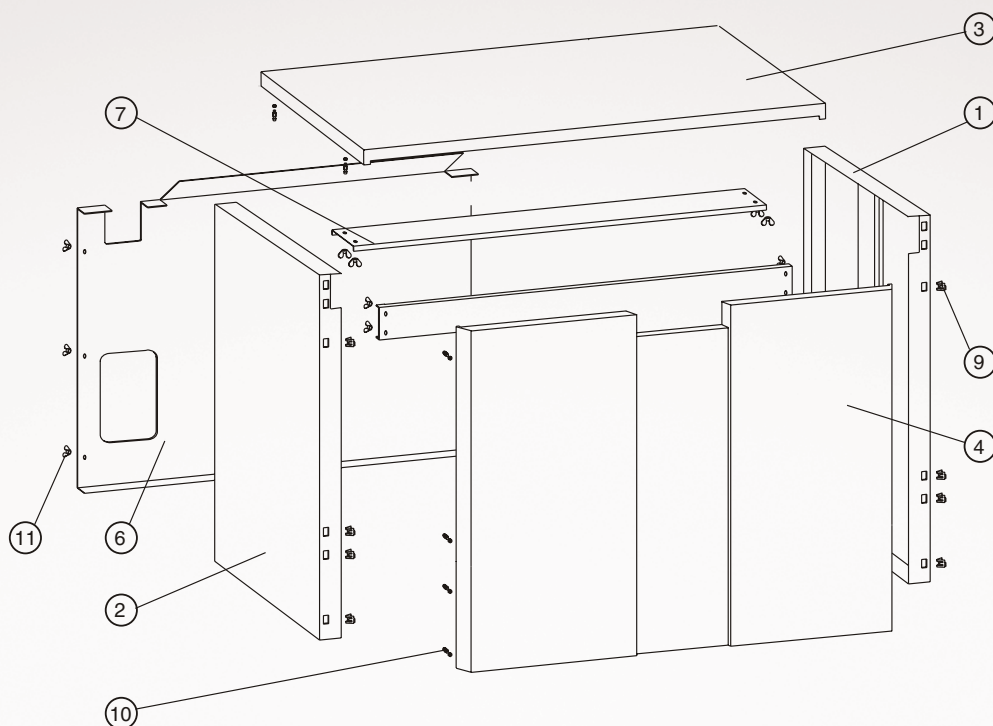


№	Код	Название
1	UUE 011	Нижняя крышка блока электрики
2	UUE 007	Корпус панели управления
3	XXX901	Крышка панели управления
4	EUE 010	Задняя стенка панели управления
5	240002	Болт М4
6	NCE 024	Уплотнения для проводов с фиксацией
7	121031	Уплотнения для проводов 6x12x15
8	NCE 026	Зажим
9	UUE 016	Плита прокладочная FSB_Mi_Mpi_/HW
10	UCE 025	Ручка регулировки FSB_Mi_Mpi_/HW
11	NCE 022	Фиксирующий штифт
12	EJ 998	Термометр
13	000011	Плата управления FSB_Mi_Mpi_/HW
14	000012	Плата с потенциометрами FSB_Mi_Mpi
15	000013	Шлейф соединяющий FSB_Mi_Mpi
16	220015	Предельный термостат

№	Код	Название
17	220010	Предельный термостат дымовых газов
18	NCE 1000	Кабель газового клапана FSB_Mi_Mpi_/HW
19	NCE 1001	Кабель сетевой FSB_Mi_Mpi_/HW
20	NCE 1002	Кабель терм. FSB_Mi_Mpi_/HW
21	NCE 1005	Кабель датчика давления FSB_Mi_Mpi_/HW
22	NCE 1006	Кабель терм.дым.газов FSB_Mi_Mpi_/HW
	NCE 1007	Кабель датчика давления STEMCO FSB_Mi_Mpi_/HW
	NCE 1009	Кабель датчика NTC 1m FSB_Mi_Mpi_/HW
	NCE 1010	Кабель датчика NTC 1m STEMCO FSB_Mi_Mpi_/HW
	NCE 1011	Провод запальника FSB_Mi_Mpi_/HW
	NCE 1013	Датчик NTC
	NCE 1014	Датчик NTC L 50
23	NCE 1103	Кабель насоса отопления L50 FSB_Mi_Mpi_/HW
24	NCE 1104	Кабель насоса BL 2000
25	121022	Уплотнения для проводов BERTELLI

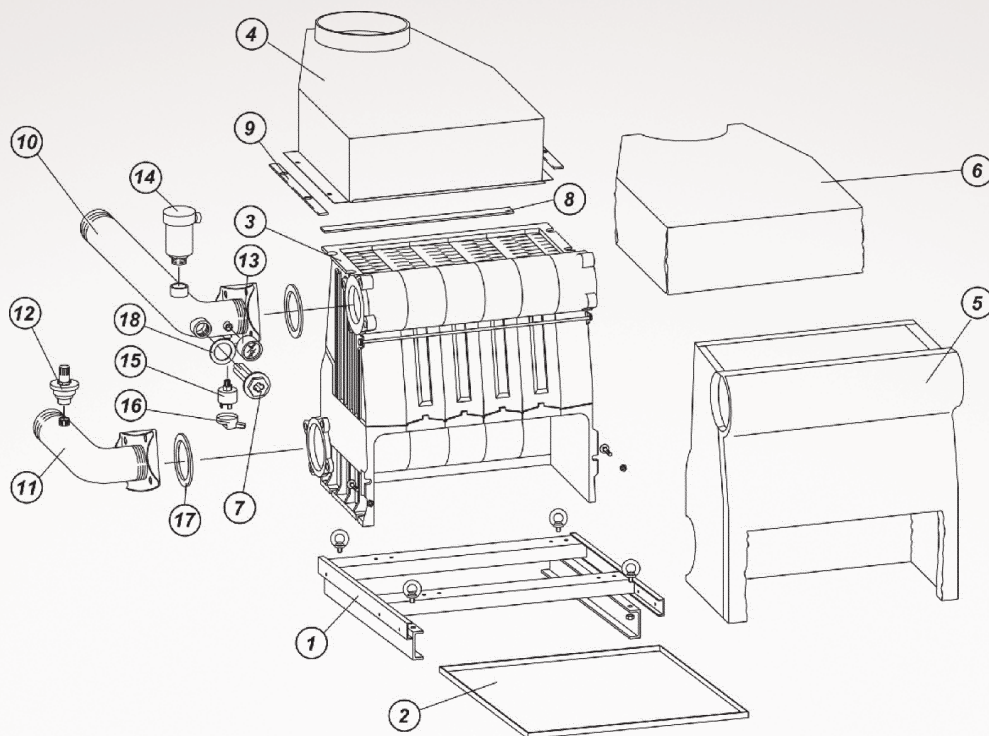
Electrolux FSB_iN

Элементы обшивки



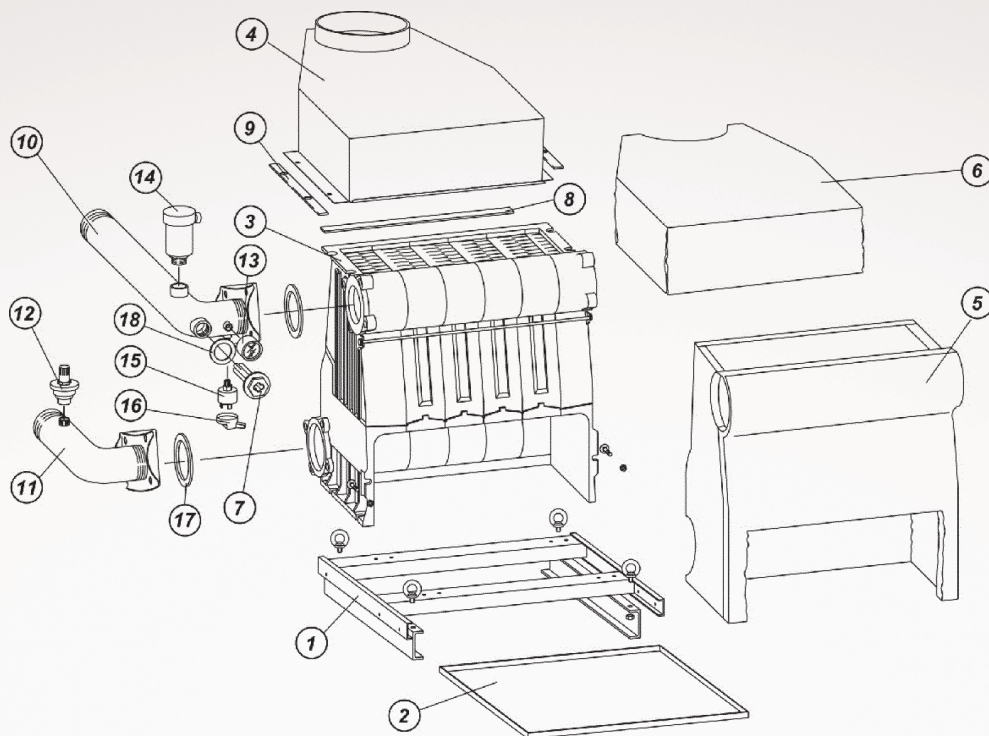
№	Код	Название
1	UIJ 905	Панель корпуса правая FSB_iN
2	UIJ 906	Панель корпуса левая FSB_iN
3	UIJ 008	Панель корпуса верхняя FSB 65iN
	UIJ 108	Панель корпуса верхняя FSB 80 - 100iN
	UIJ 308	Панель корпуса верхняя FSB 115 - 130iN
	UIJ 508	Панель корпуса верхняя FSB 150 - 165iN
	UIJ 708	Панель корпуса верхняя FSB 180iN
4	EIJ 006	Панель корпуса лицевая FSB 65iN
	EIJ 106	Панель корпуса лицевая FSB 80 - 100iN
	EIJ 306	Панель корпуса лицевая FSB 115 - 130iN
	EIJ 506	Панель корпуса лицевая FSB 150 - 165iN
	EIJ 706	Панель корпуса лицевая FSB 180iN
6	TMI 009	Задняя стенка FSB 65iN
	TMI 109	Задняя стенка FSB 80 - 100iN
	TMI 309	Задняя стенка FSB 115 - 130iN
	TMI 509	Задняя стенка FSB 150 - 165iN
	TMI 709	Задняя стенка FSB 180iN
7	EMI 099	Соеден. Пластина верхняя FSB 65iN
	EMI 199	Соеден. Пластина верхняя FSB 80 - 100iN
	EMI 399	Соеден. Пластина верхняя FSB 115 - 130iN
	EMI 599	Соеден. Пластина верхняя FSB 150 - 165iN
	EMI 799	Соеден. Пластина верхняя FSB 180iN
9	240001	Клипсы
10	240002	Шпилька с резьбой M4
11	170024	Гайка барашек

Electrolux FSB_iN Внутренняя конструкция



№	Код	Название	№	Код	Название
1	TMI 088	Опора котла FSB 65iN		TMC 768	Чугунный теплообменник FSB 165iN
	TMI 188	Опора котла FSB 80 - 100iN		TMC 778	Чугунный теплообменник FSB 180iN
	TMI 388	Опора котла FSB 115 - 130iN	4	TMI 004	Внутренний дефлектор FSB 65iN
	TMI 588	Опора котла FSB 150 - 165iN		TMI 104	Внутренний дефлектор FSB 80iN
	TMI 788	Опора котла FSB 180iN		TMI 204	Внутренний дефлектор FSB 100iN
2	TMI 089	Поддон FSB 65iN		TMI 304	Внутренний дефлектор FSB 115iN
	TMI 189	Поддон FSB 80 - 100iN		TMI 404	Внутренний дефлектор FSB 130iN
	TMI 389	Поддон FSB 115 - 130iN		TMI 504	Внутренний дефлектор FSB 150iN
	TMI 589	Поддон FSB 150 - 165iN		TMI 604	Внутренний дефлектор FSB 165iN
	TMI 789	Поддон FSB 180iN		TMI 704	Внутренний дефлектор FSB 180iN
3	TMC 708	Чугунный теплообменник FSB 65iN	5	TMI 304	Изоляция теплообм. Therwoolin FSB 65iN
	TMC 718	Чугунный теплообменник FSB 80iN		TMI 134	Изоляция теплообм. Therwoolin FSB 80iN
	TMC 728	Чугунный теплообменник FSB 100iN		TMI 234	Изоляция теплообм. Therwoolin FSB 100iN
	TMC 738	Чугунный теплообменник FSB 115iN		TMI 334	Изоляция теплообм. Therwoolin FSB 115iN
	TMC 748	Чугунный теплообменник FSB 130iN		TMI 434	Изоляция теплообм. Therwoolin FSB 130iN
	TMC 758	Чугунный теплообменник FSB 150iN		TMI 534	Изоляция теплообм. Therwoolin FSB 150iN

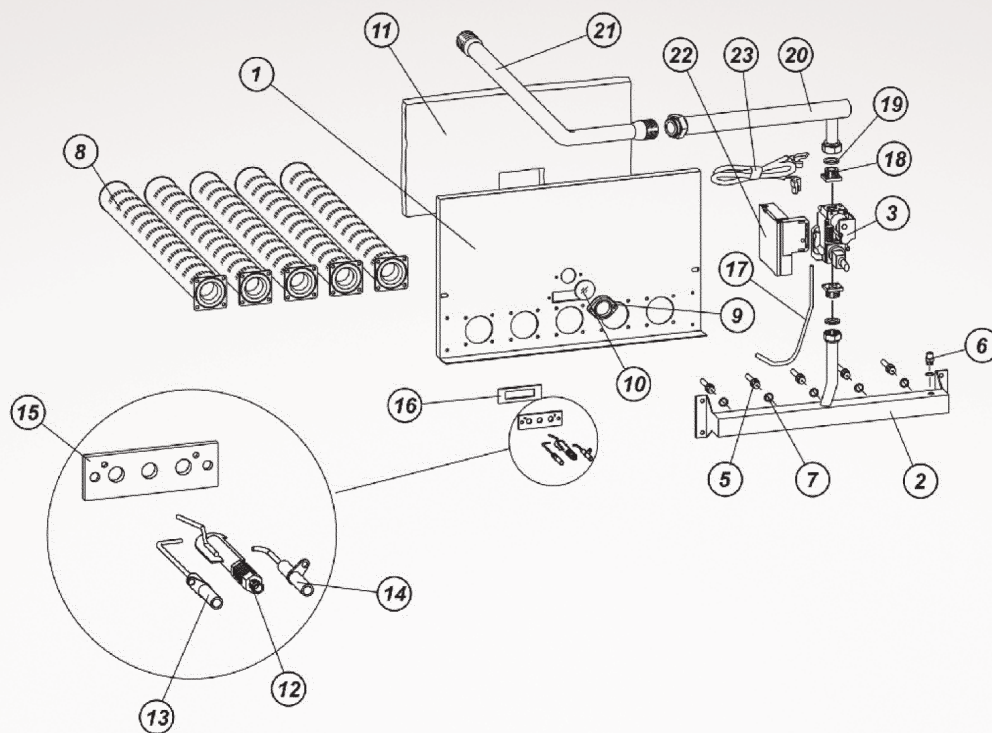
Electrolux FSB_iN Внутренняя конструкция



№	Код	Название
	TMI 634	Изоляция теплообм. Therwoolin FSB 165iN
	TMI 734	Изоляция теплообм. Therwoolin FSB 180iN
6	TMI 135	Изоляция дефлектора Therwoolin FSB 65iN
	TMI 235	Изоляция дефлектора Therwoolin FSB 80iN
	TMI 335	Изоляция дефлектора Therwoolin FSB 100iN
	TMI 435	Изоляция дефлектора Therwoolin FSB 115iN
	TMI 535	Изоляция дефлектора Therwoolin FSB 130iN
	TMI 635	Изоляция дефлектора Therwoolin FSB 150iN
	TMI 735	Изоляция дефлектора Therwoolin FSB 165iN
	TMI 835	Изоляция дефлектора Therwoolin FSB 180iN
7	210003	Погружная гильза 4-позиц. FSB_/HW
8	TMI 808	Изоляция дефлектора FSB 65iN
	TMI 818	Изоляция дефлектора FSB 80iN
	TMI 828	Изоляция дефлектора FSB 100iN
	TMI 838	Изоляция дефлектора FSB 115iN

№	Код	Название
	TMI 848	Изоляция дефлектора FSB 130iN
	TMI 858	Изоляция дефлектора FSB 150iN
	TMI 868	Изоляция дефлектора FSB 165iN
	TMI 878	Изоляция дефлектора FSB 180iN
9	TMI 898	Изоляция дефлектора боковая FSB_iN
10	TMI 010	Труба подачи 2 1/2" FSB_iN
11	TMI 014	Труба возврата 2 1/2" FSB_iN
12	TMI 901	Предохранительный клапан FSB_iN
13	FSB 900	Манометр 1/8" FSB_iN
14	TMI 902	Автоматический воздухоотводчик 1/2"
15	NCC 023	Датчик давления 1/8"
16	NCE 995	Кабель датчика давления 1/8"
17	TMI 903	Уплотнение 2 1/2"
18	TB 1304	Уплотнение 1"

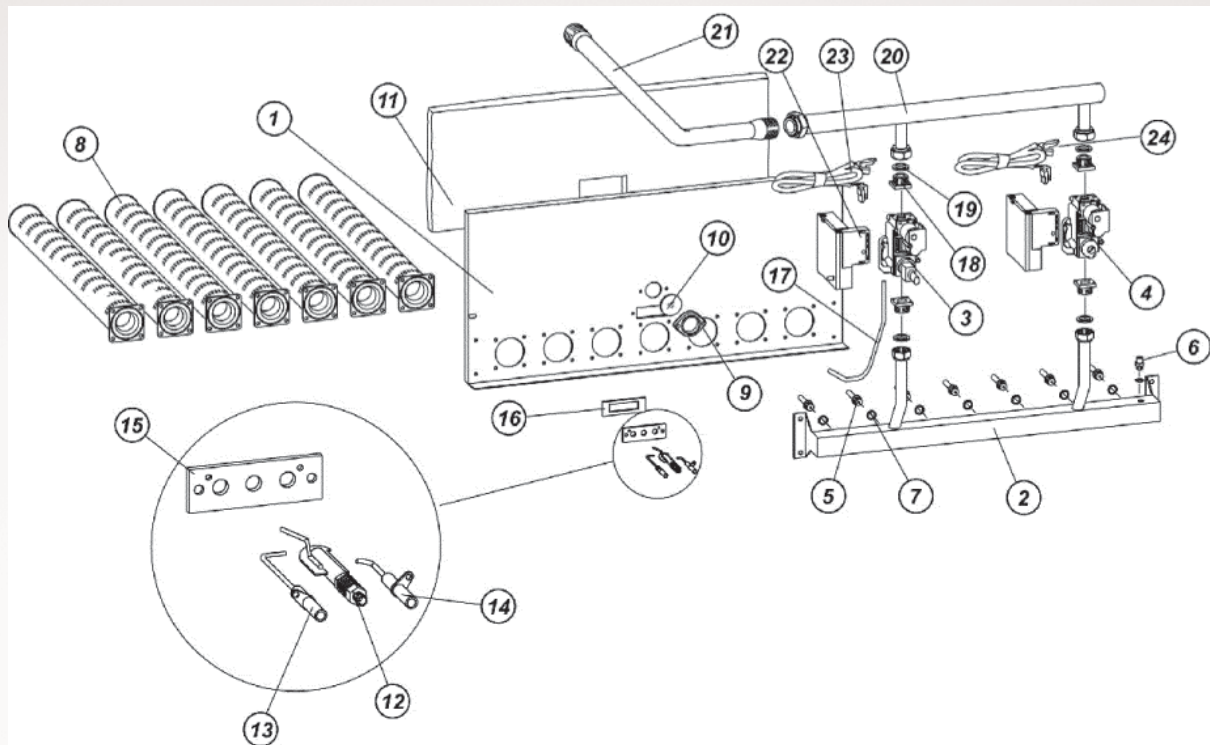
Electrolux FSB 60-80 iN Система горения



№	Код	Название
1	TMB 051	Кронштейн горелки FSB 65iN
	TMB 151	Кронштейн горелки FSB 80iN
	TMB 251	Кронштейн горелки FSB 100iN
	TMB 351	Кронштейн горелки FSB 115iN
	TMB 451	Кронштейн горелки FSB 130iN
	TMB 551	Кронштейн горелки FSB 150iN
	TMB 651	Кронштейн горелки FSB 165iN
	TMB 751	Кронштейн горелки FSB 180iN
2	TMB 031	Коллектор FSB 65iN
	TMB 131	Коллектор FSB 80iN
	TMB 231	Коллектор FSB 100iN
	TMB 331	Коллектор FSB 115iN
	TMB 431	Коллектор FSB 130iN
	TMB 531	Коллектор FSB 150iN
	TMB 631	Коллектор FSB 165iN
	TMB 731	Коллектор FSB 180iN

№	Код	Название
3	TMB 101	Газовый клапан I.VR4601Q
4	TMB 102	Газовый клапан II.VR4605Q
5	TMB 111	Форсунка горелки метан 3,5
6	230007	Штуцер манометра
7	230015	Медная шайба
8	TMB 100	Трубчатая корелка FSB_iN
9	230008	Смотровое окно
10	230009	Стекло смотрового окна
11	TMB 073	Изоляция горелки FSB 65iN
	TMB 173	Изоляция горелки FSB 80iN
	TMB 273	Изоляция горелки FSB 100iN
	TMB 373	Изоляция горелки FSB 115iN
	TMB 473	Изоляция горелки FSB 130iN
	TMB 573	Изоляция горелки FSB 150iN
	TMB 673	Изоляция горелки FSB 165iN
	TMB 773	Изоляция горелки FSB 180iN

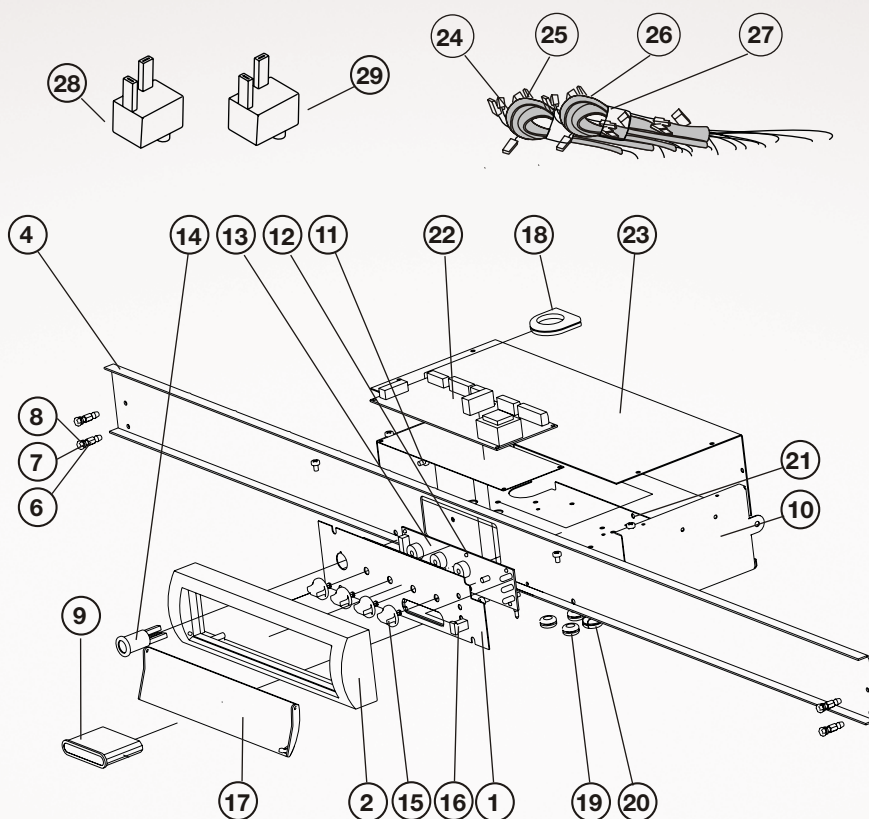
Electrolux FSB 100-180 iN Система горения



№	Код	Название	№	Код	Название
12	TMB 001	Запальник FSB_iN	19	TB 1303	Прокладка 3/4"
13	TMB 002	Электрод ионизации FSB_iN	20	TMI 011	Труба газовая FSB 65iN
14	TMB 003	Электрод розжига FSB_iN		TMI 111	Труба газовая FSB 80iN
15	TMB 004	Кронштейн запальника FSB_iN		TMI 211	Труба газовая FSB 100iN
16	TMB 005	Прокладка запальника FSB_iN		TMI 311	Труба газовая FSB 115iN
17	TMB 006	Трубка запальника FSB 65 - 80iN		TMI 411	Труба газовая FSB 130iN
	TMB 007	Трубка запальника FSB 100iN		TMI 511	Труба газовая FSB 150iN
	TMB 008	Трубка запальника FSB 115iN		TMI 611	Труба газовая FSB 165iN
	TMB 009	Трубка запальника FSB 130iN		TMI 711	Труба газовая FSB 180iN
	TMB 010	Трубка запальника FSB 150iN	21	TMI 112	Труба газовая FSB_iN
	TMB 011	Трубка запальника FSB 165iN	22	TME 001	Блок розжига S4564F
	TMB 012	Трубка запальника FSB 180iN	23	TME 002	Кабель газового клапана VR4601QB
18	NCB 010	Фланец 3/4"	24	000008	Кабель газового клапана S4564

Electrolux FSB_iN

Блок управления



№	Код	Название
1	UUE 018	Прокладка панели управления FSB_iN
2	UUE 007	Корпус панели управления
4	EAL 132	Кронштейн панели управления FSB_iN
6	170004	Гайка М4
7	170016	Шайба М4
8	240002	Болт М4
9	NCE 013	Термометр 0-120 TG
10	UUE 011	Нижняя крышка блока электрики
11	170020	Саморез 3,9x9
12	NCE 902	Фиксатор платы управления FSB_iN
13	NCE 021	Плата управления с потенциометрами FSB_iN
14	220028	Кнопка RESET FSB_iN
15	NCE 025	Ручка FSB
16	NCE 026	Зажим

№	Код	Название
17	XXX901	Крышка панели управления
18	121022	Уплотнения для проводов BERTELLI
19	121031	Уплотнения для проводов 6x12x15
20	NCE 024	Уплотнения для проводов с фиксацией
21	NCE 022	Фиксирующий штифт
22	NCE 021A	Плата управления основная FSB_iN
23	UUE 014	Верхняя крышка блока электрики
24	NCE 101	Датчик NTC FSB_iN
25	NCE 990	Кабель электрода ионизации
26	NCE 921	Кабель электрода розжига
27	NCE 958	Кабель датчика давления
28	220015	Предельный термостат
29	220010	Предельный термостат дымовых газов

"Electrolux is a registered trademark used under license from AB Electrolux (publ)", S:t Göransgatan, 143, SE-105 45, Stockholm, Sweden

Продуманные дизайнерские инновации

Вы помните, когда в последний раз, открывая подарок, Вы воскликнули: «О! Как Вы узнали? Это именно то, что я хотел!» Именно это чувство разработчики и дизайнеры Electrolux стремятся вызвать в каждом, кто выбирает или использует один из наших продуктов. Мы посвящаем себя, наше время и знания созданию продуктов, в которых действительно нуждаются и которые хотят.

Такой продуманный подход подразумевает глубокую инновационность. Продукт не во имя продукта, а продукт во имя потребителя. Для нас продуманный дизайн означает легкое и приятное использование наших продуктов, которое освобождает человека и дает возможность получить главное достижение 21-го столетия – непринужденность мышления. Наша цель состоит в том, чтобы сделать эту непринужденность мышления более доступной для большего количества людей в различные моменты их жизни.

Поэтому, когда мы говорим, что мы думаем о Вас, мы подразумеваем именно Вас.

Electrolux. Думая о Вас.

Узнайте больше о наших идеях на www.electrolux.com и www.home-comfort.ru