

# ТЕХНИЧЕСКИЙ ПАСПОРТ

РУКОВОДСТВО ПО ОБСЛУЖИВАНИЮ,  
ЭКСПЛУАТАЦИИ И МОНТАЖУ КОТЛА

КОТЁЛ ОТОПИТЕЛЬНЫЙ ВОДОГРЕЙНЫЙ



10; 20; 30; 50; 100 кВт.



Подписано в печать: 05.08.2010.  
Заказ № 136. Печать офсетная. Объем: 2 п. л.. Формат: 64x90/8.  
Тираж 10000 экземпляров.  
Отпечатано: ЗАО "Линия График Кострома", 156019,  
г. Кострома, ул. П. Щербины, 9а.

## УВАЖАЕМЫЙ ПОКУПАТЕЛЬ!

Благодарим Вас за то, что Вы приобрели котёл отопительный водогрейный «Буржуй-К», работающий на твердом топливе. Наши котлы производятся по ГОСТ 20548-87, выпускаются в соответствии с ТУ 4931-001-61918746-2010.

Производятся из нержавеющей, жаростойкой, коррозионно-стойкой стали, на которую есть Заключение ОАО НПО «ЦНИИТМАШ» (Центральный научно-исследовательский институт машиностроения и металлообработки) о возможности применения в производстве стальных сварных твердотопливных котлов. Основанием для выдачи данного Заключения служат, в том числе Заключение Центрального НИИ коррозии и сертификации на стойкость к МКК и Заключение испытательного центра «ЦНИИТМАШ-АНАЛИТИКА-ПРОЧНОСТЬ» на жаропрочность.

Все модели прошли обязательную сертификацию  
Госстандарта России.

СЕРТИФИКАТ СООТВЕТСТВИЯ № РОСС RU.0001.11AB24

ООО «ТеплоГарант» «Буржуй-К»  
Заводской номер котла находится на  
табличке, прикрепленной к боковой  
наружной обшивке котла.

**ОГЛАВЛЕНИЕ:**

Введение .....	5
Требования по технике безопасности.....	7

**Руководство по обслуживанию**

Устройство котла .....	8
Топливо.....	10
Комплект поставки.....	11

**Ввод котла в эксплуатацию**

Проверка котла перед вводом в эксплуатацию.....	12
Заполнение и опорожнение системы отопления .....	12

**Работа котла**

Подготовка котла к работе .....	13
Растопка.....	13
Продолжительность стабильного рабочего цикла котла .....	16
Удаление золы и твёрдых продуктов сгорания.....	17
Конденсатообразование и смолообразование .....	17
Техническое обслуживание .....	18
Ремонт котла.....	19
Гарантия и гарантийные условия .....	20

**Руководство по монтажу котлов**

Основные технические характеристики и габаритные размеры котлов «Буржуй-К» .....	22
Общая информация об установке котла .....	24
Требования к качеству воды .....	25
Транспортировка и хранение .....	28
Помещения для размещения котлов.....	28
Безопасные расстояния от горючих смесей.....	29

**Руководство по монтажу дымоходов**

Общие сведения о дымоходах.....	30
Основные требования по установке и монтажу систем дымоходов .....	31
Монтаж дымоходов .....	32
Комбинация утепленных (двустенных) элементов дымохода. Сборка «по конденсату»	
Комбинирование одностенных и двустенных элементов дымохода .....	34

**Гарантийный талон**

## ВВЕДЕНИЕ

Котлы отопительные водогрейные (далее – котлы), работающие на твёрдом топливе, типа «Буржуй-К», номинальной теплопроизводительностью до 100 кВт, с рабочим давлением до 0,45 МПа и максимальной температурой на выходе из котла до 90 С, предназначены для отопления помещений, оборудованных системами водяного отопления с естественной или принудительной циркуляцией, и горячего водоснабжения (ГВС).

Перед эксплуатацией котла внимательно ознакомьтесь с правилами и рекомендациями, изложенными в настоящем руководстве.

Нарушение правил эксплуатации, указанных в руководстве, может привести к несчастному случаю и вывести котёл из строя.

При покупке котла требуйте заполнения, торгующей организацией, гарантийного талона.

Установка, пуско-наладка котла, инструктаж, проверка и очистка дымоходов, ремонт и наблюдение за системой водяного отопления производится владельцем совместно со специализированными монтажными службами, организациями или лицами, имеющими свидетельство о допуске к работам, которые оказывают влияние на безопасность объектов капитального строительства.

Котел вместе с сопутствующим оборудованием должен быть установлен и использован в соответствии с проектной документацией, действующими законами и техническими нормами, а также инструкциями изготовителя.

Котел должен быть установлен только в помещениях, специально для этого предназначенных.

Включение котла в работу, после его установки, могут производить только организации или лица, имеющие свидетельство о допуске к работам, которые оказывают влияние на безопасность объектов капитального строительства.

Котел соответствует требованиям стандартов и нормативных документов, действующих на территории Российской Федерации, что подтверждается Сертификатом Соответствия, выданным Госстандартом России, Разрешением на применение от Федеральной службы по экологическому, технологическому и атомному надзору.

В случае возникновения каких-либо неисправностей обращайтесь только в специализированную сервисную организацию – непрофессиональное вмешательство может повлиять на гарантию обслуживания.

Сотрудник сервисной организации, вводящий котел в эксплуатацию, обязан ознакомить пользователя с техникой безопасности при обслуживании оборудования и управлением работой котла; операциями, которые пользователь имеет право производить самостоятельно и операциями, проводить которые имеет право только квалифицированный специалист сервисной фирмы.

Проверьте целостность и комплектность поставки.

Убедитесь, что поставленный вам тип котла по своим входным параметрам подходит для работы в данных условиях.

При управлении работой котла и его обслуживании руководствуйтесь соответствующими разделами из данной инструкции.

Не устраняйте и не повреждайте надписи на котле.

В случае ремонта используйте только оригинальные запасные части от производителя. Запрещается вмешательство во внутреннее устройство котла и производство в нем каких-либо изменений.

Утилизация котла или отдельных его частей по истечении срока годности должна производиться в соответствии с требованиями экологических служб.

Производитель не несет ответственности и не предоставляет гарантию на неисправности, возникшие вследствие невыполнения:

- требований, перечисленных в настоящем руководстве норм и правил, требований стандартов, соответствующих законам РФ;
- условий, перечисленных в гарантийном талоне и сервисной книжке;

Сливать воду из котла допустимо только при температуре воды в котле не более 45°C;

В случае утечки воды из котла запрещается пытаться запустить котел, пока не будет обнаружена причина утечки.

### ТРЕБОВАНИЯ ПО ТЕХНИКЕ БЕЗОПАСНОСТИ

При эксплуатации котла необходимо руководствоваться следующими документами, имеющими законодательную силу на территории РФ:

- СНиПы по отоплению, вентиляции и кондиционированию;
- Нормативные требования по пожарной безопасности;
- в области отвода продуктов сгорания и подачи воздуха: ГОСТ «Охрана природы. Атмосфера».

Кроме соблюдения требований, содержащихся в вышеуказанных документах, при эксплуатации котла необходимо соблюдать требования настоящего руководства и сопроводительной документации к котлу, предоставляемой изготовителем.

Уход за котлом осуществляет владелец. Монтажи, первичный запуск котла должны выполняться только специализированными монтажными службами, имеющими специальную лицензию (разрешение) на данный вид работ.

Помещение, в котором монтируется котел, должно быть оборудовано индивидуальным дымоходом и вентиляцией. Естественная вентиляция должна обеспечивать трехкратный воздухообмен в течение одного часа, не считая воздуха, необходимого для горения.

Во избежание несчастных случаев и порчи котла

#### **ЗАПРЕЩАЕТСЯ:**

- разжигать котёл лицам, не прошедшим специальный инструктаж и детям;
- устанавливать запорный вентиль на трубопроводе между котлом и расширительным баком;
- использовать воду из отопительной системы для бытовых нужд;
- разжигать котёл, не подключенный к системе отопления;
- разжигать котёл без предварительного заполнения системы отопления и котла водой;
- разжигать котёл при отсутствии тяги в дымоходе;
- нагревать воду в системе более 95°C;
- класть на котёл и трубопроводы легковоспламеняющиеся предметы;
- класть на котёл или вблизи от него пожароопасные вещества и материалы;

- пользоваться неисправным котлом;
- самостоятельно производить ремонт, а также вносить в конструкцию какие-либо изменения.

Котёл должен подсоединяться к отдельному дымоходу. Запрещается использовать в качестве дымохода вентиляционные и другие, не предназначенные для этого, каналы.

При неправильном пользовании котлом может наступить отравление окисью углерода (угарным газом).

Признаками отравления являются: тяжесть в голове, сильное сердцебиение, шум в ушах, головокружение, общая слабость, тошнота, рвота, одышка, нарушение двигательных функций. Пострадавший может потерять сознание.

Для оказания первой помощи пострадавшему примите следующие меры:

- вызовите скорую помощь;
- вынесите пострадавшего на свежий воздух, тепло укутайте и не давайте уснуть;
- при потере сознания дайте понюхать нашатырный спирт и сделайте искусственное дыхание.

## РУКОВОДСТВО ПО ОБСЛУЖИВАНИЮ

### УСТРОЙСТВО КОТЛА

Котёл «Буржуй-К» на твёрдом топливе предназначен для отопления жилых и производственных объектов.

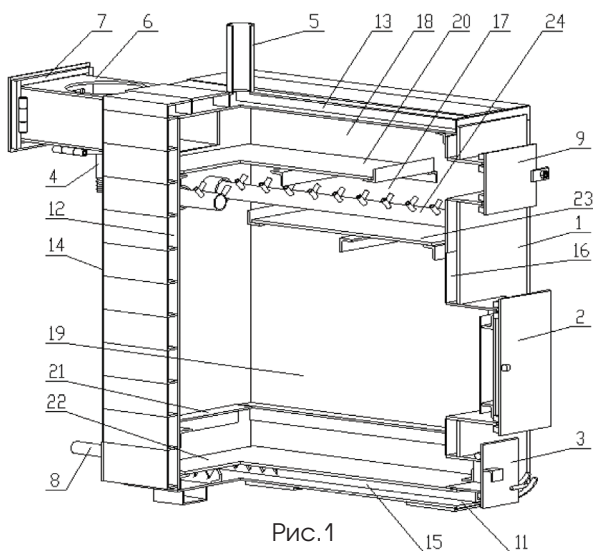
Правильная работа котла обусловлена, помимо профессиональной установки, правильным обслуживанием.

Котлы «Буржуй-К» предназначены для систем с принудительной или естественной циркуляцией.

Котлы «Буржуй-К» выпускаются в пяти мощностных рядах от 10 до 100 кВт.

Котёл «Буржуй-К» – это цельносварная конструкция из стали, которая состоит из нескольких камер сгорания: нижняя камера – камера газификации, верхние камеры – камеры дожигания газов. Обшивка котла (дополнительное оборудование) состоит из металлического листа с термостойким покрытием и слоя негорючего базальтового утеплителя, обеспечивающего отличную теплоизоляцию котла.





1	котёл	13	верхняя водяная рубашка
2	дверца топки	14	задняя водяная рубашка
3	дверца регулировки подачи первичного воздуха	15	нижняя камера вторичного воздуха
4	патрубок для слива конденсата	16	передняя камера вторичного воздуха
5	патрубок подающей линии	17	камера сжигания отходящих газов
6	патрубок отходящих газов	18	камера для отвода в дымоход отходящих газов
7	съёмная крышка	19	топочная камера
8	патрубок обратной линии	20	верхняя направляющая отвода отходящих газов
9	внешняя дверка технологического окна	21	полка для колосников
10	шибер	22	пол топочной камеры
11	окно для забора вторичного воздуха	23	нижняя направляющая отвода отходящих газов
12	боковая водяная рубашка	24	инжектора подвода вторичного воздуха

В наших котлах наиболее эффективно происходят процессы полного сжигания топлива и теплопередачи.

Данные процессы происходят благодаря:

- непрерывному, естественному подводу окислителя (воздуха) в достаточном количестве и необходимом перемешивании сжигаемого топлива (твердого или газообразного) с ним, как в нижнем топочном пространстве, с целью оптимизации процесса пиролиза, так и в верхнем топочном пространстве с вторичным подогретым воздухом в концентрационных пределах воспламенения;

- особенностям конструкции топочных пространств;

- удалению продуктов горения после их охлаждения за счет естественной тяги;

- использованию наиболее эффективного конструкционного принципа омывания поверхностей нагрева, при определенных скоростях и направлениях движения теплоносителя, обеспечивающего высокий коэффициент теплопередачи, достаточного для работы в системах отопления с естественной циркуляцией или с применением насосных систем отопления, с одинаковой эффективностью.

Сумма потерь теплоты, с уходящими газами от химической и механической неполноты сгорания, минимальны (затраты на тягу и дутье отсутствуют), что во многом определяет особенную экономичность всех процессов горения.

Для правильной работы котла и его экономичной эксплуатации важно, чтобы его номинальная мощность соответствовала потерям тепла отапливаемых помещений.

Выбор котла меньшей мощности ведёт к недостаточному отоплению помещений и невыполнению требований по тепловому комфорту.

При выборе котла слишком большой мощности его производительность снижается, что ведёт к повышенному конденсатообразованию и смолообразованию котла.

## ТОПЛИВО

Для котлов «Буржуй-К» основным видом топлива является древесина, так же в качестве альтернативного топлива может быть использован уголь.

Самым подходящим размером деревянных поленьев является диаметр 40 – 100 мм. Длина поленьев зависит от типоразмера котла.

Топливо необходимо хранить в сухом месте. Максимально допустимая для достижения номинальной мощности влажность древесины составляет не более 20 %. Теплота сгорания древесины напрямую зависит от ее влажности, поэтому содержащаяся в древесине влага испаряется при сгорании и требует для этого большое количество энергии.

Больше всего подходит уголь зернистостью не менее 40 мм.

Приблизительный интервал добавления топлива в котёл зависит от технических параметров системы отопления, вида и качества топлива и составляет от 6 до 12 часов.

Все последующие технические данные, касающиеся энергетических параметров котла, приведены для случая сжигания поленьев лиственных пород древесины с максимальной влажностью до 20%. Порода древесины, и особенно влажность, имеют решающее влияние на такие параметры котла как мощность, КПД и интервал закладки топлива.

Заполнение котла топливом и выгреб золы осуществляется вручную.

**ВНИМАНИЕ:** Не используйте вид топлива, отличный от того, для которого котёл предназначен.

### КОМПЛЕКТ ПОСТАВКИ

Котёл «Буржуй-К» оснащён следующими основными элементами:

1. Термометром и манометром на выходе нагретой воды с котла, предназначенными для определения температуры и давления воды в системе отопления.
2. Шибером на дымовой трубе. С помощью шибера дымовой трубы (рис. № 1) можно регулировать тягу в дымовой трубе, т.е. отвод дымовых газов в дымовую трубу. Он расположен в горловине дымохода котла и управляется вручную.
3. Предохранительным клапаном.
4. Окном для забора вторичного воздуха для горения. Которое оказывает решающее влияние на уровень выбросов в атмосферу.
5. Колосниками.
6. Данным руководством.

## ВВОД КОТЛА В ЭКСПЛУАТАЦИЮ

### ПРОВЕРКА КОТЛА ПЕРЕД ВВОДОМ В ЭКСПЛУАТАЦИЮ

Перед вводом котла в эксплуатацию обслуживающий техник обязан проверить:

- соответствие монтажа проекту;
- заполнение, герметичность системы отопления и давление в ней;
- присоединение к дымовой трубе – подключение возможно только при наличии разрешения соответствующей организации, занимающейся ревизией дымовых труб;
- функционирование регулировочных элементов системы отопления;

**ПРИМЕЧАНИЕ:** Сервисный техник обязан ознакомить пользователя с обслуживанием котла и вписать дату ввода котла в эксплуатацию в гарантийный талон.

### ЗАПОЛНЕНИЕ И ОПОРОЖНЕНИЕ СИСТЕМЫ ОТОПЛЕНИЯ

Для заполнения системы или добавления в неё теплоносителя разрешается использовать только воду. Вода должна быть прозрачной, бесцветной, не содержать взвешенных веществ, масел и химически агрессивных примесей, а также не должна быть кислой (рН должен быть выше, чем 7,2).

Качество питательной воды должно удовлетворять нормам, устанавливаемым испытаниями в пределах, регламентированных Правилами технической эксплуатации отопительных котлов. Выбор способа обработки воды, для питания котлов и подпитки системы отопления, должен производиться специализированной (проектной, наладочной) организацией. Водный режим должен обеспечивать работу водогрейных котлов без повреждения их элементов вследствие отложений накипи и шлама или в результате коррозии металла.

Перед заполнением, систему отопления необходимо тщательно промыть, чтобы удалить из неё все загрязняющие вещества.

**ВНИМАНИЕ:** Невыполнение этого условия может привести к засорению теплообменника и последующему разрыву стальных секций котла.

На протяжении отопительного сезона в системе отопления (ниже обозначаемой СО) необходимо поддерживать постоянный объём воды. Добавляя в СО воду, необходимо следить за тем, чтобы в систему не попал

воздух. Воду из котла и СО нельзя ни сливать, ни использовать, за исключением случаев, когда это является необходимым, например, во время ремонта и т.п.

При сливе воды и заполнении системы новой водой повышается опасность возникновения коррозии и образования накипи.

**ВНИМАНИЕ:** Заполнение системы отопления водой возможно только при холодном или остывшем котле, в противном случае возможен разрыв секций котла! Запрещается резкое заполнение разогретого котла холодной водой - это может привести к разрыву стальных секций котла.

### РАБОТА КОТЛА

#### ПОДГОТОВКА КОТЛА К РАБОТЕ

Работа по установке, подключению и пуску в эксплуатацию котла производится сервисными или специализированными монтажными службами, организациями или лицами, имеющими свидетельство о допуске к работам, которые оказывают влияние на безопасность объектов капитального строительства. Специалист сервисной службы должен провести инструктаж с пользователем по правилам пользования и уходу за котлом с внесением записи в **гарантийный талон** с обязательным подтверждением подписью и печатью. При отсутствии данных записей **гарантийный талон** будет считаться недействительным и гарантийный ремонт не выполняется.

Присоединение котла к дымоходу должно выполняться трубами из нержавеющей стали толщиной не менее 1,0 мм. Трубы должны плотно, без зазоров, сажаться одна в другую сверху вниз. Вертикальный участок дымоотводящей трубы, расположенный непосредственно над котлом, должен иметь как можно большую длину, но не менее 2 метров.

Котёл устанавливается на огнеупорную основу (асбестовый картон толщиной не менее 5 мм и металлический лист толщиной не менее 0,5 мм), у несгораемых стен, на расстоянии, не менее 1500мм от передней, 800мм от боковой и 1000мм от задней стенки котла. Перед топкой котла пол должен быть застелен металлическим листом с размерами 1200x700мм.

#### РАСТОПКА

Перед каждой растопкой проверьте по термометру и манометру количество воды в отопительной системе. Откройте запорную арматуру между котлом и системой отопления.

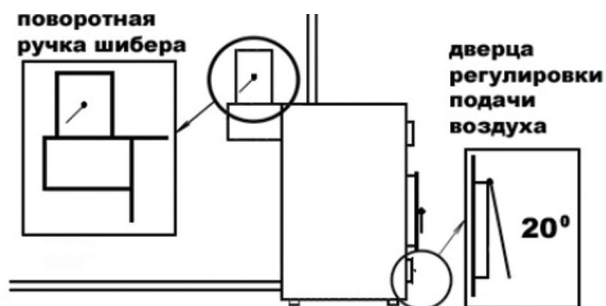
Последовательность действий:

1. - откройте дверку топки;
2. - установите дверцу регулировки подачи воздуха под 45° (рис. 1);



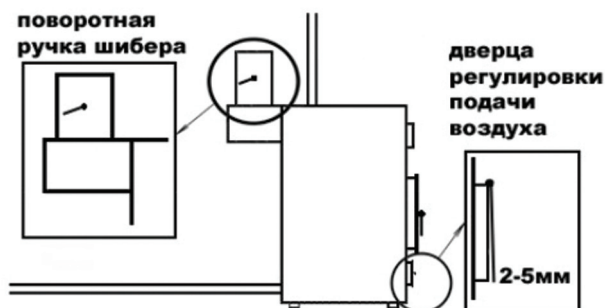
3. - откройте заслонку в дымоотводящем патрубке полностью для обеспечения максимальной тяги (если шибер шторный – то выдвинуть его полностью);
4. - заложите в котел немного бумаги, сверху на бумагу щепок, подожгите бумагу;
5. - на образовавшийся огонь заложите немного дров небольшого размера, закройте дверцу топки;
6. - после того, как дрова небольшого размера займутся огнем, доложите примерно 1/3 топки дровами, закройте дверцу топки;
7. - через пять – семь минут откройте дверцу топки и произведите максимальную загрузку топки, закройте дверцу топки (максимальная закладка – это закладка по верхний уровень дверцы топки);
8. - после этого дверцу регулировки подачи воздуха необходимо прикрыть на половину (рис. 2), так чтобы через воздушный зазор не выходил дым, если дым будет выходить, то прикройте дверцу регулировки подачи воздуха еще, но не полностью;

Рис.2



9. - после того как воздух в отапливаемом помещении нагреется, прикройте дверцу регулировки подачи воздуха, оставив воздушный зазор примерно – 3-5мм (рис. 3), закройте на половину заслонку в дымоотводящем патрубке (если шибер шторный – то выдвинуть его до риски на шторке). Таким образом будет обеспечена правильная работа котла и соответственно максимально эффективный, экономичный, комфортный режим работы, не требующий дополнительной регулировки, до тех пор, пока в топке не останется топлива менее десятой части от полной загрузки;

Рис.3



10. - когда топлива в топке останется меньше 1/10 части от полной загрузки, можно немного приоткрыть дверцу регулировки подачи воздуха, дополнительно, примерно на 5мм, сохраняя температуру теплоносителя на выходе до полного сгорания топлива или доложить топлива;

**11.** - перед очередной закладкой топлива откройте заслонку в дымоотводящем патрубке полностью для обеспечения максимальной тяги – то выдвинуть его полностью), а дверцу регулировки подачи воздуха приоткройте, подождите 2-3 минуты (этим вы обеспечите минимальный выхлоп дыма в помещении при открывании дверки топки), затем откройте дверцу топки, загрузите топливо, закройте дверцу топки;

**12.** - если вы загрузите больше топлива, чем находится в топке, более чем в три раза, то необходимо приоткрыть дверцу регулировки подачи воздуха под 30-45° градусов, относительно вертикали (рис 1), буквально на 5-10 минут пока не займется дымом, не начнет тлеть вновь загруженное топливо (чем влажнее топливо - тем дольше), после чего необходимо вернуть дверцу регулировки подачи воздуха в положение 3-5мм зазора (рис. 3);

**13.** - если вы загрузите топлива менее половины полной загрузки топки, то необходимости что-либо регулировать нет;

**14.** - по прекращению горения, тления топлива на дне котла не останется. Будут видны только пеплообразные угли, их не требуется вынимать из котла чаще одного раза в 3 - 4 дня или когда их накопление станет выше верхней части дверцы регулировки подачи воздуха;

**15.** - до тех пор пока процесс тления не завершен, в любой момент вы можете произвести дополнительную загрузку топлива;

**16.** - впервые 4-6 часов работы котла дым из дымоходной трубы будет темного цвета, по мере выхода котла на режим пиролизного тления, дым будет светлеть, при условии соблюдения выше изложенных правил.

### **ЗАПРЕЩАЕТСЯ**

**Эксплуатация котла в режиме прямого горения более 4 – 6 часов (данное время необходимо для вывода котла в рабочий диапазон температур).**

**При превышении данного периода времени работы котла в процессе прямого горения гарантия на возникшие повреждения не распространяется.**

### **ПРОДОЛЖИТЕЛЬНОСТЬ СТАБИЛЬНОГО РАБОЧЕГО ЦИКЛА КОТЛА**

Зависит от плотности топлива, правильности установки дымохода и положения дверцы регулировки подачи воздуха во время основного процесса работы котла.



Возможно появление воздушных циклических всхлapyваний в проеме подачи воздуха в топку, при их появлении необходимо прикрыть дверцу регулировки подачи воздуха до момента прекращения всхлapyваний, но не до полного закрытия.

Правильно подготовленные и упорядоченно разложенные, в загрузочном пространстве, поленья (следует избегать хаотичного расположения) определяют равномерную эксплуатацию котла, без пробелов в слое углей. Если слой жара распределяется неравномерно, древесный газ неконтролируемо протекает через пробелы к камере сгорания, причем его температура может снижаться к месту воспламенения. Это ведет к постепенному падению мощности, вплоть до полной остановки работы котла.

Процесс газификации древесины (пиролиз) происходит в нижней камере котла (топке или загрузочном пространстве) под действием жара и при ограниченном доступе воздуха. Возникающий древесный газ протекает через слой жара, попадает в камеру сгорания, где смешивается со вторичным воздухом. Вторичный воздух подается через инжекционные горелки, предварительно уже нагретый. Смесь воздух-газ воспламеняется в камере сгорания отдавая при этом образующееся тепло котловой воде через теплообменные поверхности. Благодаря такому управлению процесса сжигания достигается быстрый нагрев элементов котла, которые способствуют чистому сгоранию при полной или частичной нагрузке.

### УДАЛЕНИЕ ЗОЛЫ И ТВЁРДЫХ ПРОДУКТОВ СГОРАНИЯ

Для этого предназначен зольный ящик, расположенный под колосниковой решёткой в поддувале. Его нужно периодически освобождать от золы, не допускать его переполнения, чтобы, тем самым, не создавалось препятствие поступлению воздуха для горения под колосниковую решётку.

### КОНДЕНСАТООБРАЗОВАНИЕ И СМОЛООБРАЗОВАНИЕ

При первых растопках на стенках холодного котла конденсируется влага, которая, стекая в поддувало, может вызвать предположение о наличии течи котла. Это запотевание прекращается после оседания золы на внутренних стенках котла. При эксплуатации котла с низкой температурой воды, как правило, ниже 60°C, и с использованием влажного топлива в дымовых газах образуется конденсат, который стекает по холодным стенкам котла. Отопление на низкой температуре оказывает негативное влияние и на срок службы корпуса дымохода.

Смолообразование в котле происходит при аналогичных условиях (низкая мощность, низкая температура), а так же при плохом горении (недостаток воздуха для горения, котёл гаснет). Чтобы избежать конденсатообразования и смолообразования в котле, рекомендуется эксплуатировать котёл с температурой воды более 60°C и выбирать котёл в соответствии с необходимой мощностью системы отопления. Использование котла, несоответствующего системе отопления, приводит к нестабильной работе последнего.

#### **ВНИМАНИЕ:**

Котёл разрешается обслуживать только взрослому лицу, ознакомившемуся с настоящим руководством по обслуживанию и эксплуатации.

Если существует опасность образования горючих паров или газов и их попадания в помещение котельной, а также при выполнении работ, сопровождаемых временной опасностью возникновения пожара или взрыва (наклейка покрытий для полов, покраска огнеопасной краской), котёл необходимо заблаговременно вывести из эксплуатации.

**ЗАПРЕЩАЕТСЯ** использовать для растопки котла взрывчатые вещества.

**ЗАПРЕЩАЕТСЯ** во время эксплуатации перегревать котёл.

По окончании отопительного сезона необходимо тщательно очистить котёл, дымоходы и насадку дымохода. Смажьте вращающиеся пальцы, механизм заслонки дымовой трубы и другие подвижные части котла графитной смазкой. Помещение, где установлен котел, необходимо поддерживать в чистоте и сухости.

#### **ТЕХНИЧЕСКОЕ ОБСЛУЖИВАНИЕ**

Профилактический осмотр должен проводиться не реже одного раза в месяц, ремонт котла производят специалисты сервисной службы, имеющей лицензию (разрешение) на данный вид работ.

Наблюдение за работой котла возлагается на владельца, который обязан содержать котёл в чистоте и исправном состоянии.

По окончании отопительного сезона промойте систему отопления, например, раствором щёлочи (0,5кг кальцинированной соды на 10 литров воды).

Для этого заполните раствором систему отопления и выдержите в течение двух суток, затем слейте раствор и промойте систему чистой водой.

В случае прекращения работы котла в зимнее время на продолжительный срок (свыше суток) полностью слейте воду через дренажный кран во избежание её замерзания.

Перед началом отопительного сезона проведите проверку и прочистку дымохода, проверьте отсутствие мусора и пыли под котлом.

Для повышения срока службы котла и экономичного расхода топлива рекомендуется заполнить систему отопления чистой, химически не агрессивной водой, с карбонатной жёсткостью не более 2 мг.экв/л.

В процессе эксплуатации, один раз в неделю, проверяйте заполнение системы отопления водой.

### РЕМОНТ КОТЛА

Ремонт котла разрешается проводить только имеющему на это право сервисному технику или сервисной организации. Пользователь или эксплуатирующее лицо имеет право лишь на повседневный уход и, возможно, на не представляющую сложности замену некоторых деталей, например, уплотнительных шнуров.

## ГАРАНТИЯ И ГАРАНТИЙНЫЕ УСЛОВИЯ

ПРЕДПРИЯТИЕ – ИЗГОТОВИТЕЛЬ ГАРАНТИРУЕТ СООТВЕТСТВИЕ КОТЛОВ ТРЕБОВАНИЯМ НАСТОЯЩЕГО СТАНДАРТА ПРИ СОБЛЮЖДЕНИИ ПРАВИЛ ЭКСПЛУАТАЦИИ, ТРАНСПОРТИРОВКИ И ХРАНЕНИЯ.

Гарантийный срок эксплуатации – 30 мес. со дня продажи.

Производитель: ООО «ТеплоГарант»

Адрес: 156013, г. Кострома, ул. Комсомольская, д. 65б, оф. 21

Тел/факс 8 (4942) 47-07-91, 47-07-92.

www.teplagarant.ru; e-mail: info@teplagarant.ru

ООО «ТеплоГарант» производит обмен или ремонт изделия в соответствии со следующими условиями:

- гарантийный срок на изделие 30 месяцев со дня продажи.
- гарантийные обязательства распространяются на дефекты изделия, возникшие по вине завода-изготовителя.
- при обнаружении неисправностей в работе изделия Потребитель обязан, не демонтируя его из системы, связаться с Поставщиком для согласования дальнейших действий по установлению причин неисправностей и условий выполнения гарантийных обязательств.

Рекламации на работу изделия не принимаются, бесплатный ремонт и замена не производятся в следующих случаях:

- а)** несоответствие условий установки и эксплуатации условиям, указанным в паспорте изделия;
- б)** несоблюдение Потребителем правил монтажа, эксплуатации и обслуживания;
- в)** небрежное хранение и транспортировка изделия, как потребителем, так и любой другой сторонней организацией;

г) использование изделия не по назначению;

д) ремонт изделия Потребителем или другими лицом, не имеющим на это право;

е) истечение гарантийного срока.

В указанных случаях ремонт производится за счет Потребителя.

### РЕКОМЕНДАЦИИ

Производитель гарантирует качественную и эффективную работу данных теплоэнергетических устройств при соблюдении следующих условий:

- высота дымохода должна быть не ниже указанной в таблице. Вне помещения дымоход должен быть утеплен.

- в верхней точке системы отопления должен быть установлен автоматический воздухоотводчик, применение крана Маевского не рекомендуется.

- выход горячей воды из котла должен быть вертикальным и располагаться выше на 1,5 метра уровня радиаторов отопления в системах с естественной циркуляцией.

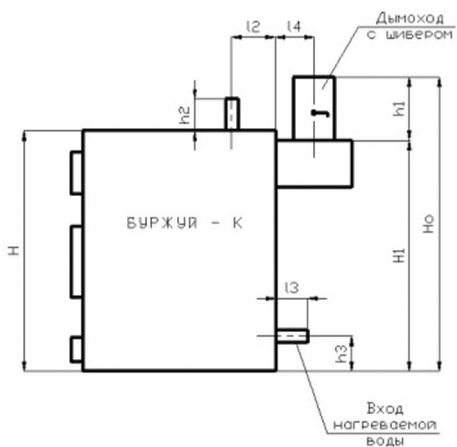
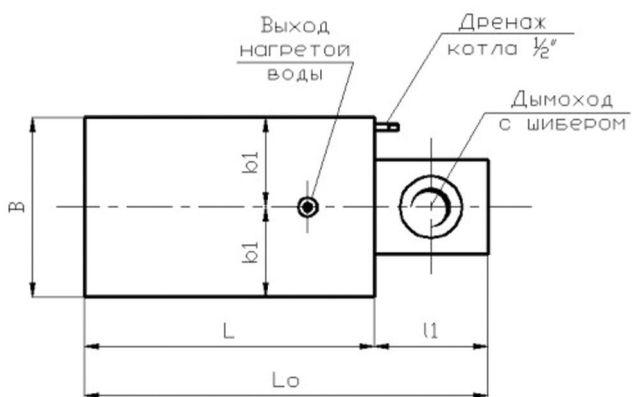
- литраж отопительной системы не должен превышать значений, указанных в таблице основных технических параметров.

Ознакомлен: \_\_\_\_\_

подпись покупателя

РУКОВОДСТВО ПО МОНТАЖУ КОТЛОВ

ОСНОВНЫЕ ТЕХНИЧЕСКИЕ ХАРАКТЕРИСТИКИ И ГАБАРИТНЫЕ РАЗМЕРЫ  
КОТЛОВ «БУРЖУЙ-К»



Технические параметры котлов	Ед. изм.	Марка котла «Буржуй - К»				
		T-10	T-20	T-30	T-50	T-100
Тепловая мощность	кВт	10	20	30	50	100
Максимальная площадь отапливаемого помещения (при h потолков 3 м)	м <sup>2</sup>	до 90	120-220	240-330	400-550	до 1100
Максимальный объем отопительной системы	м <sup>3</sup>	0,25	0,51	0,77	1,29	2,58
КПД	%	82 - 85				
Максимальная рабочая температура	°С	90				
Объем воды в котле	л	18	28	45	65	90
Диаметр входа/выхода воды системы отопления	"	1 1/4"	1 1/4"	1 1/4"	2"	2"
Объем воды в контуре ГВС	л	2	2,5	3	3,75	5,25
Диаметр входа/выхода воды контура ГВС	"	1/2"				
Максимальное рабочее давление	кгс/см <sup>2</sup>	4,5				
Диаметр подключения дымовой трубы	мм	130	150	150	200	250
Минимальная высота дымовой трубы	м	7	8	9	10	11-13
Температура дымовых газов	°С	до 150				
Максимальная длина деревянных поленьев	мм	450	550	650	750	950
Размер топочной дверцы (bхh)	мм	190х190	240х240	290х290	340х340	400х400
Объем топки	м <sup>3</sup>	0,055	0,101	0,189	0,302	0,575
Вес котла	кг	180	270	380	580	900

Габаритные и присоединительные размеры						
B	мм	380	480	530	690	780
b1	мм	190	240	265	345	390
L	мм	610	700	810	900	1100
Lo	мм	850	950	1050	1210	1420
l1	мм	250	250	240	310	320
l2	мм	140	170	170	190	170
l3	мм	100	100	100	100	100
l4	мм	130	130	130	170	150
H	мм	760	880	1150	1320	1610
H1	мм	730	850	1110	1280	1590
Ho	мм	930	1100	1360	1580	1890
h1	мм	200	250	250	300	300
h2	мм	100	100	100	100	100
h3	мм	110	120	130	150	150

Диапазон регулирования мощности котлов от 40% до 100%, в этих пределах достигается наибольший КПД котлов в районе от 82 до 85%.

### ОБЩАЯ ИНФОРМАЦИЯ ОБ УСТАНОВКЕ КОТЛА

Котёл «Буржуй - К» может вводить в эксплуатацию только специализированная организация, имеющая разрешение на проведение данного вида работ, согласно законам РФ. Для установки котла и его ввода в эксплуатацию, а также для проведения гарантийного и постгарантийного обслуживания предназначена сеть договорных сервисных центров производителя, удовлетворяющих указанным выше требованиям.

Котёл сконструирован для работы с давлением теплоносителя до 4,5 кгс/см<sup>2</sup> (бар) (он ни в коем случае не должен быть кислым, т.е. должен иметь значение pH более 7 и минимальную карбонатную жесткость).

Систему отопления необходимо проектировать и монтировать таким образом, чтобы, минимум через один из радиаторов, была возможна непрерывная циркуляция отопительной воды в системе.



Учитывая неблагоприятные свойства незамерзающих смесей, использовать их во время эксплуатации котла не рекомендуется. Главным образом, речь идёт о снижении теплообмена, большом объёмном расширении, старении, повреждении резиновых деталей. Если конкретные условия не позволяют надёжно защитить систему отопления от замерзания без их использования, следует учитывать, что несоответствие некоторых функциональных параметров или возможные недостатки (дефекты) котлов, обусловленные использованием незамерзающих смесей, не могут устраняться в рамках гарантии на котёл.

Перед окончательным монтажом котла необходимо несколько раз промыть систему отопления водой под давлением. В старых, уже бывших в использовании, системах это проводится противотоком. В новых системах необходимо очистить радиаторы отопления от консервирующих средств, промыв их подаваемой под давлением горячей водой.

**ВНИМАНИЕ:** На недостатки (дефекты), обусловленные засорением котла попавшими из системы отопления загрязняющими веществами, или на недостатки, вызванные засорением, гарантия не распространяется.

### ТРЕБОВАНИЯ К КАЧЕСТВУ ВОДЫ

Требования к качеству воды для хозяйственных нужд определяет по ГОСТам и другим нормативным документам. Если совокупная концентрация кальция и магния в воде превышает 1,8 ммоль/л, следует считать целесообразным применение других „нехимических” мер против образования накипи (например, обработка воды магнитным или электростатическим полем).

### НЕЗАМЕРЗАЮЩИЕ ЖИДКОСТИ ДЛЯ ОТОПИТЕЛЬНЫХ СИСТЕМ

При проектировании и монтаже отопительных систем важно учитывать многие параметры, среди которых и тип теплоносителя, который будет использоваться в системе. Лучшим и с физико-химической и с экономической точки зрения теплоносителем является вода. Большинство приборов отопления разрабатывались и рекомендуют к применению именно воду.

Нежелательно применять в отопительной системе в качестве теплоносителя антифриз. Используя антифриз для систем отопления, надо помнить, что теплоемкость у него на 20% ниже воды (он хуже отдает и накапливает

тепло, вследствие чего мощность котла может падать до 10 – 15% от номинальной, и вследствие чего необходимо покупать котел большей мощности). На случай утечки антифриза нужно, чтоб была предусмотрена возможность добавлять его в систему отопления. Антифриз должен быть специально предназначен для использования в системах отопления, разрешен для применения в жилых помещениях и пожаробезопасен. И другие требования, которые нужно соблюдать для предотвращения аварийной ситуации.

Антифризы для систем отопления обычно представляют собой водные смеси пропиленгликоля или моноэтиленгликоля, в которые для улучшения свойств добавляются различные ингибиторные составляющие. Подбирая антифриз для системы отопления, стоит учитывать его свойства, следует так же помнить, что антифриз по основным параметрам жидкости – вязкости, теплопроводности и текучести отличается от обычной воды. Это следует учитывать при эксплуатации бытовых котельных. Применение антифриза без учета его свойств, может привести к засорению фильтров и насосов, снижению теплоотдачи отопительных приборов. Поэтому, заменяя воду на антифриз необходимо увеличивать мощность котла, насоса и повышать давление в системе.

Водно-гликолиевые растворы химически более активны. Для того, чтобы снизить их коррозионные свойства в антифриз добавляют различные добавки – ингибиторы. Набор допустимых ингибиторов регламентируется правилами ГОСТ и может влиять на такие качества жидкости, как кислотно-щелочные свойства, коррозионность, пенистость, препятствие образованию отложений на стенках. Параметры вспенивания и образования накипи достаточно существенны для систем высокой температуры и давления, проектируя и монтируя систему, обязательно подбирайте антифриз с соответствующими параметрами. Следует заметить, что антифризные смеси гораздо легче проникают в различные трещины и капилляры. Герметизация стыков в системах с антифризом должна быть очень тщательной. В системы, заполненные антифризом, нельзя включать приборы содержащие цинк.

Средний срок службы антифриза пять лет. Однако он во многом зависит от условий функционирования отопительной системы, если в систему доливалась вода или происходил перегрев, качество и свойства добавок, а следовательно, всей жидкости могут поменяться. Антифризы на основе моноэтиленгликоля достаточно сильно отличаются по физическим свойс-

твам от воды, поэтому заменяя им теплоноситель в системе, необходимо будет произвести корректировку режима работы.

Одним из важных недостатков моноэтиленгликоля является его ядовитость, поэтому его можно использовать исключительно в одноконтурных системах, для двухконтурных систем, а так же в силу безопасности и экологичности лучше подходит пропиленгликоль. Это вещество относится к пищевым добавкам и поэтому попадание его в воду не наносит вреда здоровью.

Так же необходимо использовать средство для промывки систем отопления при смене охлаждающей жидкости.

Большая часть параметров антифриза определяется ГОСТом, поэтому качество антифриза зависит от тщательности соблюдения технологического процесса производителем.

## ПРЕДОХРАНИТЕЛЬНЫЕ УСТРОЙСТВА

Каждый элемент котла, внутренний объем которого ограничен запорными органами, должен быть защищен предохранительными устройствами, автоматически предотвращающими повышение давления сверх допустимого, путем выпуска рабочей среды в атмосферу. Предохранительный клапан должен защищать котел и систему отопления от превышения в них давления более, чем на 10% рабочего давления (разрешенного).

Предохранительные клапаны устанавливают на патрубках, непосредственно присоединенных к котлу или трубопроводу без промежуточных запорных органов.

Отбор рабочей среды через патрубок, на котором расположены предохранительные клапаны, запрещается.

Предохранительные клапаны должны иметь устройства (отводные трубы) для защиты обслуживающего персонала от ожогов, при срабатывании клапанов. Среду, выходящую из предохранительных клапанов, отводят за пределы помещения. Конфигурация и сечение отвода должны быть такими, чтобы за клапаном не создавалось противодавление. Отводящие трубопроводы должны быть защищены от замерзания и оборудованы устройствами для слива конденсата, причем, как на отводящих трубопроводах, так и на сливных устройствах, не должно быть запорных органов.

## ТРАНСПОРТИРОВКА И ХРАНЕНИЕ

Котёл транспортируется и хранится только в вертикальном положении.

Не установленные котлы должны храниться упакованными в закрытых сухих помещениях. Температура воздуха в местах хранения от +5 до +35 С, относительная влажность воздуха должна быть не более 80%.

Окружающая атмосфера в местах хранения не должна содержать примесей агрессивных газов и паров.

Во время манипуляции и хранения не разрешается воздействие силы на кожух и панели котла.

## ПОМЕЩЕНИЯ ДЛЯ РАЗМЕЩЕНИЯ КОТЛОВ

Стационарные котлы должны устанавливаться в зданиях и помещениях, отвечающих требованиям СНиП II-35-76 "Котельные установки" и Правилам устройства и безопасной эксплуатации паровых котлов с давлением пара не более 0,07 МПа (0,7 кгс/см<sup>2</sup>), водогрейных котлов и водоподогревателей с температурой нагрева воды не выше 388 К (115 °С).

Помещения, где установлены котлы, должны быть обеспечены достаточным естественным светом, а в ночное время - электрическим освещением. Места, которые по техническим причинам нельзя обеспечить естественным светом, должны иметь электрическое освещение. Освещенность должна соответствовать СНиП II-4-79 "Естественное и искусственное освещение".

Для котлов, имеющих длину колосниковой решетки (обслуживаемой с фронта (передней стенки)) не более 1 м, расстояние от фронта котлов или выступающих частей топки до противоположной стены котельной должно составлять не менее 2 м.

Если фронт котлов или выступающих частей топок расположен один против другого, то расстояние между ними должно составлять не менее 5 м.

Перед фронтом котлов разрешается устанавливать насосы, а также хранить запасы твердого топлива не более, чем для одной смены работы котлов. При этом ширина свободных проходов вдоль фронта котлов должна быть не менее 1,5 м, а установленное оборудование и топливо не должны мешать обслуживанию топок и котлов.

Ширина проходов между котлами, между котлом и стеной помещения должна быть не менее 1 м. Ширина прохода между отдельными выступа-

ющими частями котлов, а также между этими частями и выступающими частями здания, лестницами и другими выступающими конструкциями - не менее 0,7 м.

При установке котлов, требующих бокового обслуживания, ширина проходов между котлами или между котлом и стеной помещения, должна быть не менее 1,5 м.

При отсутствии необходимого бокового обслуживания котлов обязательно устройство хотя бы одного прохода между котлами или между крайним котлом и стеной помещения. Ширина этих проходов, а также ширина между котлами и задней стеной помещения должна составлять не менее 1 м.

При установке котлов вблизи стен или колонн, обмуровка котлов не должна плотно примыкать к стене помещения, а отстоять от нее не менее чем на 70 мм.

Полы помещения, где установлены котлы, необходимо выполнять из негорючих материалов с негладкой и нескользкой поверхностью; они должны быть ровными и иметь устройства для отвода воды в канализацию.

### БЕЗОПАСНЫЕ РАССТОЯНИЯ ОТ ГОРЮЧИХ СМЕСЕЙ

- во время установки и эксплуатации котла необходимо соблюдать расстояния от горючих смесей со степенью огнеопасности В, С1 и С2 на расстояние не менее 800мм.

- материалы с высокой степенью огнеопасности (класс С), которые горят очень быстро и горят даже после устранения источника розжига (например: бумага, картон, асфальтные и просмоленные картоны, дерево и плиты из опилок, пластмассовые материалы, напольное покрытие), должны располагаться на расстоянии не менее 1600 мм.

## РУКОВОДСТВО ПО МОНТАЖУ ДЫМОХОДОВ

**ВНИМАНИЕ:** Не допускается подключать два и более котла к одному и тому же каналу отходящих газов. Канал должен быть устойчивым и герметичным по отношению к дымовым газам и водяным парам.

### ОБЩИЕ СВЕДЕНИЯ О ДЫМОХОДАХ

Системы одностенных дымоходов являются наиболее простым решением при монтаже дымового канала и не требуют больших затрат. Они могут быть использованы при монтаже дымоходов в уже существующих кирпичных или керамических каналах, при монтаже вентиляционных каналов.

Двустенные системы дымоходов – сэндвичи представляют собой конструкцию, состоящую из двух труб различного диаметра (внешнего и внутреннего). Все остальное пространство между ними заполнено негорючим, теплоизоляционным слоем, изготовленным на основе высококачественных базальтовых пород. Благодаря такой конструкции обеспечивается быстрый нагрев внутренней трубы, что, в свою очередь, позволяет в короткий срок после начала работы поднять температуру в дымоходе выше точки росы и избежать образования конденсата. Они могут быть использованы при наружном и при внутреннем монтаже, при установке отдельно стоящих дымоходов, а также в качестве вентиляционных каналов.

Система дымоходов состоит из стандартного набора отдельных элементов, с помощью которых можно собрать практически любой по сложности дымоотводящий канал. Все элементы системы соединяются между собой по раструбной схеме. Элементы системы выпускаются в диапазоне диаметров 130, 150, 200 и 250 мм. Для производства используется ферритная сталь марки AISI 430 и аустенитная сталь марки AISI 304 толщиной 1,0 мм. Теплоизоляционный слой стандартного изготовления составляет от 30 до 50 мм.

**Для надежной и безаварийной работы котла толщина стенки дымохода должна быть не менее 1,0 мм, допустимое количество углов поворота дымохода два на угол не более 45°.**

Данное руководство по эксплуатации и монтажу модульных систем дымоходов составлено с учетом требований пожарной безопасности, а также требований, изложенных в следующих нормативных документах:

- СНиП 2.04.05-91\* «Отопление, вентиляция, кондиционирование»,

- ГОСТ 9817-95 «Аппараты бытовые, работающие на различных видах топлива. Общие технические условия»,
- НПБ 252-98 «Аппараты теплогенерирующие, работающие на различных видах топлива. Требования пожарной безопасности. Методы испытаний»,
- ВДПО «Правила производства работ, ремонта печей и дымовых каналов».

### ОСНОВНЫЕ ТРЕБОВАНИЯ ПО УСТАНОВКЕ И МОНТАЖУ СИСТЕМ ДЫМОХОДОВ

От правильности установки дымохода зависит эффективность работы теплогенерирующего аппарата, а также безопасность пользователя.

Монтаж систем должен осуществляться квалифицированными работниками в соответствии с учетом требований пожарной безопасности и правилами, изложенными в нормативных документах, указанных выше.

Также следует учитывать требования и рекомендации производителя, относящиеся как к одностенным, так и к двустенным системам дымоходов. При выборе размеров дымового канала следует учитывать, что диаметр его должен быть равным диаметру дымоотводящего патрубка теплогенерирующего аппарата. При этом, согласно НПБ-98, расчетная величина скорости топочных газов в канале должна находиться в интервале от 15 до 20 м/с.

### ДЫМОХОДЫ ДОЛЖНЫ СООТВЕТСТВОВАТЬ СЛЕДУЮЩИМ ТРЕБОВАНИЯМ:

- дымовые каналы должны обеспечивать полный отвод продуктов сгорания в атмосферу (п.5.1.1.ВДПО);
- для каждого отопительного агрегата следует предусматривать, как правило, отдельную дымовую трубу (п.3.70.СНиП-91);
- площадь сечения дымовой трубы должна быть не менее площади дымоотводящего патрубка теплогенерирующего аппарата (3.71.СНиП-91);
- металлические трубы должны быть изготовлены из специально легированной, высококачественной стали с повышенной коррозионной стойкостью, толщиной стенок не менее 1,0 мм (ГОСТ);
- для очистки сажистых отложений в основаниях дымовых каналов выполняются карманы глубиной 250 мм (п.3.74 СНиП-91 и П.5.1.1.ВДПО);
- дымовые каналы должны иметь не более трех поворотов, радиус закругления которых должен быть не менее диаметра трубы (4.2.17.ВДПО);

- высоту дымовых труб по всей длине следует принимать не менее 5м, но не менее требования по высоте дымовой трубы, указанной в технической характеристике котлов (п.3.73.СНиП-91).Такая высота обеспечивает необходимое разрешение и создает тягу. Высота вытяжных вентиляционных каналов, расположенных рядом с дымовыми трубами, должна быть равной высоте этих труб.(5.1.14.ВДПО)

### **ВОЗВЫШЕНИЕ ДЫМОВЫХ ТРУБ НАД КРОВЛЕЙ СЛЕДУЕТ ПРИНИМАТЬ (П.3.73.СНИП-91)**

- не менее 500 мм над плоской кровлей;
- не менее 500 мм над коньком кровли или парапетом при расположении трубы на расстоянии до 1,5м от конька или парапета;
- не ниже уровня конька кровли или парапета при расположении дымовой трубы на расстоянии от 1,5 до 3м от конька или парапета;
- не ниже линии, проведенной от конька вниз под углом 10° к горизонту, при расположении дымовой трубы от конька или парапета более 3м.

### **МОНТАЖ ДЫМОХОДОВ**

Монтаж элементов производится снизу (от теплогенерирующего аппарата) вверх. При монтаже внутренняя труба входит внутрь предшествующей, а наружная труба одевается на предыдущую, сборка по «конденсату». Для лучшей герметизации труб желательно использовать герметик с рабочей температурой не менее 1000° (п.5.3.ГОСТ).

Места стыков труб и других элементов (отводов, тройников и т.п.) должны быть скреплены хомутами, и должны находиться вне потолочных перекрытий. На каждые 2м дымохода необходимо устанавливать кронштейн-крепления к стене, а тройник должен иметь опорный кронштейн. Крепление элементов систем дымоходов к строительным конструкциям должно осуществляться также с помощью кронштейнов. Крепление соединительных труб должно исключать возможность прогиба (4.2.14.ВДПО).

Дымовые каналы не должны соприкасаться с электрической проводкой, газовым трубопроводом и другими коммуникациями. Отступ от элементов строения и обрешетки при прохождении дымового канала через перекрытия и кровлю должен составлять:



- для труб с изоляцией - 150мм,
- для труб без изоляции - 300 мм.

Дымоход не должен иметь горизонтальных участков длиной более 1м.

Дымовые трубы на зданиях с кровлями из горючих материалов следует предусматривать с искроуловителями из металлической сетки с отверстиями не более 5х5мм (п.3.76.СНиП-91). Конструкции зданий из горючих материалов, такие как стены, перекрытия, балки, примыкающие к дымовым каналам, следует защищать от возгорания разделками из негорючих материалов (п.3.78-3.79.СНиП-91) или путем выполнения отступок (3.6.14.ВДПО).

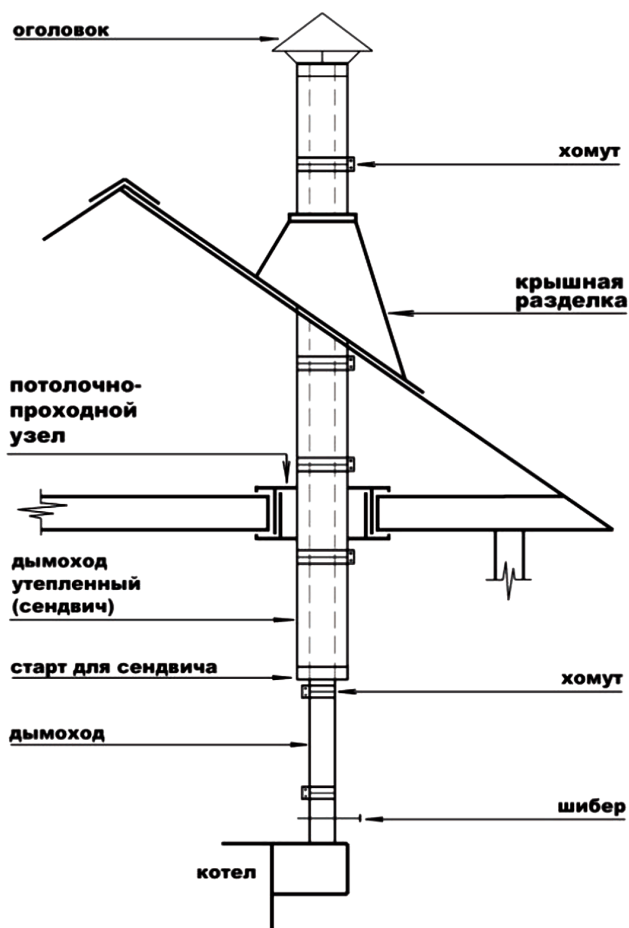
В соответствии с требованиями СНиП-91 и ВДПО возможны следующие варианты размещения дымохода. Дымовые каналы следует размещать у внутренних стен и перегородок из негорючих материалов. Однако допускается размещать дымовые каналы в наружных стенах из негорючих материалов. При отсутствии стен - для отвода дыма следует применять насадные или коренные трубы (п.3.69.СНиП-91). Если при монтаже существуют участки дымового канала, проходящие через не отопляемые помещения или же вне здания, такие участки должны теплоизолироваться, чтобы предотвратить конденсацию водяных паров из топочных газов внутри канала (4.2.16.ВДПО).

При эксплуатации модульных систем дымоходов, **ЗАПРЕЩАЕТСЯ:**

- растапливать легковоспламеняющимися или горячими жидкостями;
- применять дрова, длина которых превышает размеры топки;
- сушить одежду, обувь и иные предметы на деталях дымоходов;
- удалять сажу из дымохода путем выжигания;
- эксплуатировать теплогенерирующий аппарат способом, не указанным в руководстве;
- заливать огонь в топке водой;
- использовать хлор и его соединения.

Дымоход нуждается в квалифицированном уходе, минимум 2 раза за отопительный сезон следует проводить чистку. Для того, чтобы быть уверенным в работе теплогенерирующего аппарата и дымохода, установку и уход за ними лучше поручить специалистам.

КОМБИНАЦИЯ УТЕПЛЕННЫХ (ДВУСТЕННЫХ) ЭЛЕМЕНТОВ ДЫМОХОДА.  
 СБОРКА «ПО КОНДЕНСАТУ».  
 КОМБИНИРОВАНИЕ ОДНОСТЕННЫХ И ДВУСТЕННЫХ ЭЛЕМЕНТОВ ДЫМОХОДА.



**ГАРАНТИЙНЫЙ ТАЛОН**

Тип изделия: котёл отопительный водогрейный «Буржуй-К»  
 Модель: \_\_\_\_\_ № \_\_\_\_\_ Год и месяц изготовления: \_\_\_\_\_

**СВЕДЕНИЯ О ПРОИЗВОДИТЕЛЕ**

Наименование организации: ООО «ТеплоГарант»  
 Адрес: 156013, г. Кострома, ул. Комсомольская, д. 65б, оф. 21  
 Тел/факс 8 (4942) 47-07-91, 47-07-92.  
 www.teplagarant.ru; e-mail: info@teplagarant.ru

Фирма продавец: \_\_\_\_\_

Дата покупки: \_\_\_\_\_

М.П.

\_\_\_\_\_ (подпись продавца)

Товар получил в исправном состоянии.  
 С условиями гарантии ознакомлен и согласен.

\_\_\_\_\_ (подпись покупателя)

**ВНИМАНИЕ!**

Гарантийный талон действителен только при наличии печатей продавца.

Котел \_\_\_\_\_

(наименование, обозначение)

заводской номер \_\_\_\_\_ смонтирован в соответствии с требованиями настоящего руководства и Правил устройства и безопасной эксплуатации паровых котлов с давлением пара не более 0,07 МПа (0,7 кгс/см<sup>2</sup>), водогрейных котлов и водоподогревателей с температурой нагрева воды не выше 388 К (115 °С) и признан годным к эксплуатации.

Директор  
 Монтажной организации \_\_\_\_\_ (подпись, фамилия)

Начальник монтажной  
 Бригады \_\_\_\_\_ (подпись, фамилия)

М.П. " \_\_ " \_\_\_\_\_ 20\_\_ г.

ООО «ТеплоГарант» оставляет за собой право производить технические изменения, не ухудшая параметров изделий. Разработчик и производитель - ООО «ТеплоГарант».

Б У Р Ж У Й К



ООО «ТЕПЛОГАРАНТ»

156013, г. Кострома, ул. Комсомольская, д. 65 б, оф. 21  
тел/факс 8 (4942) 47-07-91, 47-07-92.  
[www.teplagarant.ru](http://www.teplagarant.ru). E-mail: [info@teplagarant.ru](mailto:info@teplagarant.ru)

Кострома 2010 г.