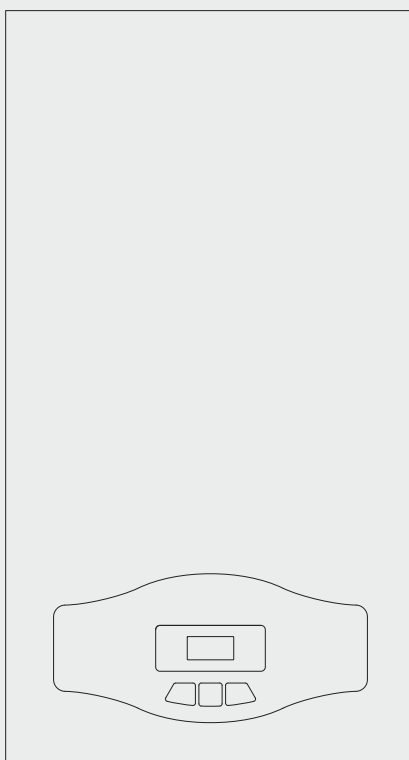


RU/UA – Руководство по установке и техническому обслуживанию

PL – Instrukcje techniczne dotyczące instalacji obsługi

# EGIS PLUS 24



**EGIS PLUS 24 FF**



V000000042000011370021100000000

V00

<b>Общие положения</b> .....	3	<b>Część ogólna</b> .....	3
Рекомендации по монтажу		Uwagi do instalatora	
Правила безопасности .....	4	Oznakowanie CE	
		Normy bezpieczeństwa.....	4
<b>Описание котла</b> .....	5	<b>Opis urządzenia</b> .....	5
Панель управления		Panel sterowania	
Дисплей		Wyświetlacz	
Общий вид .....	6	Ogólny widok urządzenia .....	6
Размеры .....	7	Wymiary .....	7
Минимальные расстояния		Minimalne odległości podczas instalowania	
Техническая информация.....	8	Dane techniczne .....	8
<b>Установка</b> .....	9	<b>Instalacyjne</b> .....	9
Перед установкой		Uwagi poprzedzające prace instalacyjne	
Подключение к газопроводу .....	10	Przyłączenie gazu .....	10
Гидравлические соединения		Połączenia hydrauliczne	
Обозначения		Widok hydraulicznych końcówek przyłączeniowych	
Остаточное давление при $\Delta T$ 20 °C.....	11	Graficzne przedstawienie wykresu pozostającego ciśnienia pompowania pompy cyrkulacyjnej.....	11
Предохранительный клапан		Zawór nadciśnienia	
Промывка контура отопления		Czyszczenie instalacji centralnego ogrzewania	
Гидравлическая схема.....	12	Schemat obwodów hydraulicznych .....	12
Подача воздуха и отвод продуктов сгорания .....	13	Połączenie przewodów zasysania powietrza i odprowadzania spalin .....	13
Типы и длины трубопроводов подачи воздуха и отвода продуктов сгорания.....	13	Tabela typów układów zasysania/odprowadzania spalin .....	13
Типы дымоходов/воздуховодов		Rodzaje systemów zasysania/odprowadzania spalin	
Подключение к электрической сети .....	15	Połączenia elektryczne .....	15
Подключение комнатного термостата .....	16	Podłączenie termostatu pokojowego.....	16
Электрическая схема.....	17	Schemat elektryczny .....	17
<b>Пуск в эксплуатацию</b> .....	18	<b>Uruchomienie</b> .....	18
Порядок пуска в эксплуатацию		Procedura zapalania palnika	
Начальные процедуры		Przygotowanie urządzenia do pracy	
Заполнение контура отопления		Zasilanie energią elektryczną	
Подача газа		Napełnianie obwodu hydraulicznego	
Электропитание		Doprowadzenie gazu	
Первый пуск в эксплуатацию .....	19	Pierwsze włączenie kotła .....	19
Режим «трубочист»		Funkcja odpowietrzania	
Проверка параметров газа .....	20	Regulacja gazu .....	20
Проверка мощности в режиме розжига.....	22	Regulacja maksymalnej mocy ogrzewania.....	22
Регулировка максимальной мощности В режиме отопления		Regulacja powolnego zapalania	
Регулировка задержки розжига		Regulacja opóźnienia włączenia ogrzewania	
Сводная таблица параметров по типам газа .....	23	Zbiorcza tabela zmian rodzaju zasilającego gazu.....	23
Перевод котла на другой тип газа		Zmiana rodzaju gazu	
<b>Защитные функции</b> .....	24	<b>Systemy zabezpieczeń kotła</b> .....	24
Защитное выключение		Zatrzymanie ze względów bezpieczeństwa	
Защитное выключение при недостаточном давлении воды		Blokada działania	
Таблица кодов неисправностей .....	25	Zbiorcza tabela kodów błędów.....	25
Защита от замерзания.....	26	Zabezpieczenie przed zamarzaniem.....	26
Анализ продуктов сгорания (режим «Трубочист»)		Analiza spalania	
Контроль удаления продуктов сгорания		Kontrola odprowadzania spalin	
<b>Настройки, регулировки и диагностика</b> .....	27	<b>Menu ustawień - regulacji - diagnostyki</b> .....	27
<b>Техническое обслуживание</b> .....	30	<b>Okresowa obsługa i konserwacja</b> .....	30
Доступ к внутренним элементам		Instrukcja otwierania obudowy kotła oraz kontroli jego wnętrza	
Общие рекомендации.....	31	Uwagi ogólne.....	31
Обучение пользователя.....	32	Próba funkcjonowania .....	32
Символы на заводской табличке .....	33	Tabliczka z danymi charakterystycznymi.....	33



### Рекомендации по монтажу

Установку и первый пуск котла разрешается выполнять только квалифицированному специалисту в соответствии с действующими нормами и правилами и прочими требованиями местных государственных органов власти и органов здравоохранения.

После монтажа котла, лицо, осуществлявшее установку, обязано убедиться, что владелец получил гарантийный талон и руководство по эксплуатации, а также всю необходимую информацию по обращению с котлом и устройствами защиты и безопасности.

Котел следует подключить к контурам отопления и горячего водоснабжения (ГВС), которые должны соответствовать техническим характеристикам котла.

Строго запрещается использовать котел в целях, не указанных в данной инструкции. Производитель не несет ответственности за повреждение, являющиеся следствием ненадлежащей эксплуатации котла или несоблюдения требований данного руководства.

Установка, техническое обслуживание и все прочие действия должны производиться в полном соответствии с действующими нормами и правилами, а также указаниями производителя. Неправильная установка может привести к травмам людей и домашних животных, повреждению имущества; компания-изготовитель за причиненные неправильной установкой убытки ответственности не несет. Котел поставляется в картонной упаковке. После снятия упаковки убедитесь в отсутствии повреждений и проверьте комплектность. О нарушениях известите поставщика данного оборудования.

### ГАРАНТИЯ

ГАРАНТИЯ НА ДАННОЕ ОБОРУДОВАНИЕ ВСТУПАЕТ В СИЛУ С МОМЕНТА ПЕРВОГО ПУСКА, О ЧЕМ В ГАРАНТИЙНОМ ТАЛОНЕ ОБЯЗАТЕЛЬНО ДЕЛАЕТСЯ СООТВЕТСТВУЮЩАЯ ОТМЕТКА.

ПЕРВЫЙ ПУСК ДОЛЖЕН ОСУЩЕСТВЛЯТЬСЯ СПЕЦИАЛИЗИРОВАННОЙ ОРГАНИЗАЦИЕЙ В СООТВЕТСТВИИ С ТРЕБОВАНИЯМИ ГАРАНТИЙНОГО ТАЛОНА И ИНСТРУКЦИЙ ПРОИЗВОДИТЕЛЯ.

Не позволяйте детям играть с упаковочным материалом (скрепки, пластиковые пакеты, пена-полистирол и пр.) – это опасно.

В случае неисправности и/или нарушения нормальной работы отключите котел, закройте газовый кран и вызовите квалифицированного специалиста. ЗАПРЕЩАЕТСЯ ВЫПОЛНЯТЬ РЕМОНТ КОТЛА САМОСТОЯТЕЛЬНО. Обратитесь к квалифицированному специалисту.

Прежде чем производить техническое обслуживание или ремонт котла, убедитесь, что его электропитание отключено (внешний двухполюсный выключатель находится в положении «OFF» (ВЫКЛ)).

Запрещается выполнять ремонт котла самостоятельно. Все ремонтные работы, должны проводиться квалифицированными специалистами, только с использованием оригинальных запасных частей. ПРИ НЕСОБЛЮДЕНИИ ТРЕБОВАНИЙ ДАННОЙ ИНСТРУКЦИИ СУЩЕСТВЕННО СНИЖАЕТСЯ БЕЗОПАСНОСТЬ ЭКСПЛУАТАЦИИ КОТЛА И АННУЛИРУЮТСЯ ГАРАНТИЙНЫЕ ОБЯЗАТЕЛЬСТВА ПРОИЗВОДИТЕЛЯ.

При проведении технического обслуживания или любых работ в непосредственной близости от воздухопроводов, дымоходов или их принадлежностей, следует выключить котел (установите внешний двухполюсный выключатель в положение «OFF» (ВЫКЛ)) и перекройте газовый кран.

По завершении работ привлечите квалифицированного специалиста для проверки эффективности функционирования дымоходов и воздухопроводов и прочего оборудования.

Перед внешней очисткой котла выключите его и установите внешний двухполюсный выключатель в положение «OFF» (ВЫКЛ).

При чистке котла следует отключить и перевести двухполюсный выключатель в положение «OFF» (ВЫКЛ). Чистку следует проводить с помощью ткани, смоченной в мыльной воде. Не используйте агрессивные моющие средства, инсектициды или другие токсичные вещества. Не используйте и не храните легковоспламеняющиеся вещества в помещении, в котором установлен котел.

### ГАРАНТИЯ

ГАРАНТИЯ НА ДАННОЕ ОБОРУДОВАНИЕ ВСТУПАЕТ В СИЛУ С МОМЕНТА ПЕРВОГО ПУСКА, О ЧЕМ В ГАРАНТИЙНОМ ТАЛОНЕ ОБЯЗАТЕЛЬНО ДЕЛАЕТСЯ СООТВЕТСТВУЮЩАЯ ОТМЕТКА.

ПЕРВЫЙ ПУСК ДОЛЖЕН ОСУЩЕСТВЛЯТЬСЯ СПЕЦИАЛИЗИРОВАННОЙ ОРГАНИЗАЦИЕЙ В СООТВЕТСТВИИ С ТРЕБОВАНИЯМИ ГАРАНТИЙНОГО ТАЛОНА И ИНСТРУКЦИЙ ПРОИЗВОДИТЕЛЯ.



### Uwagi do instalatora

Prace instalacyjne i pierwsze zapalenie kotła powinny być powierzone tylko osobom o odpowiednich kwalifikacjach, zgodnie z zaleceniami krajowych norm dotyczących instalacji tego typu urządzeń i w zgodzie z ewentualnymi przepisami władz lokalnych i jednostek odpowiedzialnych za higienę i zdrowie publiczne.

Po zainstalowaniu kotła instalator powinien wręczyć faktycznemu użytkownikowi deklarację zgodności urządzenia i instrukcję obsługi. Powinien także udzielić mu wszelkich informacji na temat funkcjonowania kotła i znajdujących się tam urządzeń zabezpieczających.

Opisywane urządzenie służy do wytwarzania ciepłej wody do użytku domowego.

Powinno być podłączone do instalacji centralnego ogrzewania i do sieci rozprowadzającej ciepłą wodę użytkową o takich parametrach, które odpowiadałyby mocy kotła i jego możliwościom technicznym.

Zabronione jest używanie urządzenia do celów innych, niż to zostało wyżej określone. Konstruktor nie odpowiada za ewentualne szkody wynikające z niewłaściwego, błędnego lub nieprzemyślanego użycia urządzenia, a także wyniku z nieprzestrzegania instrukcji zamieszczonych w niniejszej książeczce.

Zainstalowanie, okresowa obsługa, konserwacja i jakiegokolwiek inne prace powinny być wykonywane zgodnie z obowiązującymi normami, przepisami i wskazówkami dostarczonymi przez konstruktora.

Błędnie wykonana instalacja może spowodować szkody u osób, zwierząt i rzeczy, za które producent nie ponosi odpowiedzialności.

Kocioł dostarczany jest na palecie w tekturowym opakowaniu, po usunięciu którego należy sprawdzić stan urządzenia, jego kompletność i brak uszkodzeń. W przypadku dostrzeżenia nieprawidłowości, należy zwrócić się do dostawcy.

Elementy opakowania (spinacze, torby plastikowe, pianka polistyrenowa, itp.) nie powinny być pozostawiane w miejscach dostępnych dla dzieci, mogąc być dla nich źródłem zagrożenia.

W przypadku uszkodzenia/lub niewłaściwego funkcjonowania należy wyłączyć urządzenie, zamknąć zawór gazu i nie starać się naprawiać samemu, ale zwrócić się do personelu technicznego o odpowiednich kwalifikacjach.

Przed jakąkolwiek czynnością okresowej obsługi, konserwacji/ naprawy kotła konieczne jest odłączenie elektrycznego zasilania, poprzez ustawienie dwubiegunowego wyłącznika zewnętrznego w pozycji „WYŁĄCZ”. Ewentualne naprawy, przy użyciu wyłącznie oryginalnych części zamiennych, powinny być wykonywane tylko przez techników posiadających odpowiednie kwalifikacje. Brak poszanowania powyższych zasad może wpłynąć na bezpieczeństwo pracy urządzenia i zwalnia jego konstruktora od wszelkiej odpowiedzialności za powstałe szkody.

W przypadku konserwacji lub prac obejmujących struktury znajdujące się w pobliżu kanałów lub innych elementów układów odprowadzania spalin, należy wyłączyć urządzenie ustawiając zewnętrzny wyłącznik dwubiegunowy w pozycji „WYŁĄCZ” i zamknąć zawór gazu.

Po zakończeniu tego rodzaju prac należy zlecić sprawdzenie skuteczności ciągu odprowadzania spalin osobom o odpowiednich kwalifikacjach technicznych.

Również w celu wyczyszczenia elementów zewnętrznych należy wyłączyć kocioł i przestawić wyłącznik zewnętrzny w pozycję „WYŁĄCZ”.

Czyszczenie najlepiej wykonywać przy użyciu wilgotnej szmatki nasyczonej wodą z mydłem.

Nie używać agresywnych detergentów, płynów owadobójczych lub produktów toksycznych. Przestrzeganie obowiązujących norm zapewnia bezpieczną i ekologiczną pracę kotła, a jednocześnie oszczędza energię.

W przypadku użycia akcesoriów nie znajdujących się w podstawowym wyposażeniu kotła, należy używać tylko elementów oryginalnych.

### Znak CE

Znak CE gwarantuje zgodność urządzenia z następującymi dyrektywami:

- **90/396/EWG** dotycząca urządzeń gazowych
- **2004/108/WE** dotycząca kompatybilności elektromagnetycznej
- **92/42/EWG** dotycząca sprawności energetycznej
- **2006/95/WE** dotycząca bezpieczeństwa elektrycznego

Правила безопасности

- ⚠ Перечень условных обозначений:
- ⚠ Несоблюдение этого предупреждения может привести к несчастным случаям, в определенных ситуациях даже смертельным.
- ⚠ Несоблюдение этого предупреждения может привести к повреждению имущества, в определенных ситуациях даже серьезным, и нанести ущерб домашним животным и растениям.
- ⚠ Агрегат должен крепиться на прочную стену, не подверженную вибрациям
- ⚠ При сверлении стены не повреждайте существующую электропроводку или трубы.
- ⚠ Удар током при контакте с проводами под напряжением
- ⚠ Взрыв, пожар или отравление газом в случае его утечки из поврежденного газопровода.
- ⚠ Повреждение существующих систем.
- ⚠ Затопление – утечка воды из поврежденных труб.
- ⚠ Для электропроводки используйте провода надлежащего сечения.
- ⚠ Возгорание из-за перегрева при проходе тока по проводам меньшего сечения.
- ⚠ Предохраните трубы и электрические провода во избежание их повреждения.
- ⚠ Удар током при контакте с проводами под напряжением.
- ⚠ Взрыв, пожар или отравление газом в случае его утечки из поврежденного газопровода.
- ⚠ Затопление – утечка воды из поврежденных труб.
- ⚠ Проверьте, чтобы помещение, в котором устанавливается агрегат и устройства, с которыми он соединяется, соответствовало действующим нормативам.
- ⚠ Удар током при контакте с неправильно установленными проводами под напряжением.
- ⚠ Взрыв, пожар или отравление токсичными газами из-за неправильно установленной вентиляции или дымохода.
- ⚠ Повреждение агрегата из-за неблагоприятных условий его эксплуатации.
- ⚠ Используйте пригодные инструменты или ручные приборы (в особенности необходимо проверить, чтобы инструмент не был поврежден, чтобы его рукоятка была целой и прочно прикреплена), правильно используйте инструменты, избегайте их падения, убирайте инструменты на место после их использования.
- ⚠ Несчастные случаи от отлетающих осколков или кусков, вдыхание пыли, удары, порезы, уколы, царапины.
- ⚠ Повреждение агрегата или расположенных рядом предметов отлетающими осколками, ударами, порезами.
- ⚠ Используйте пригодные электрические инструменты (в особенности необходимо проверить, чтобы провод электропитания и шпунтовая вилка не были повреждены, и чтобы детали, имеющие вращательное или поступательное движение, были прочно прикреплены), правильно используйте инструмент, не пренебрегайте проходы проводами электрической розетки и убрать на место.
- ⚠ Несчастные случаи от отлетающих осколков или кусков, вдыхания пыли, ударов, порезов, уколов, царапин, шума, вибраций.
- ⚠ Повреждение агрегата или расположенных рядом предметов отлетающими осколками, ударами, порезами.
- ⚠ Проверьте, чтобы переносные лестницы были прочно установлены на пол, чтобы они были рассчитаны на соответствующую нагрузку, чтобы ступеньки не были повреждены и не были скользкими, чтобы никто не сдвинул лестницу со стоящим на ней человеком, чтобы никто никогда не страховал вилку.
- ⚠ Падение или защемление (раскладные лестницы).
- ⚠ Проверьте, чтобы многоярусные лестницы были прочно установлены, чтобы они были рассчитаны на соответствующую нагрузку, ступеньки не были повреждены и не были скользкими; лестница должна быть оснащена перилами вдоль подъема и защитным барьером на платформе.
- ⚠ Опасность падения
- ⚠ Проверьте, чтобы в процессе выполнения работ на высоте (как правило выше двух метров от пола) были предусмотрены защитные барьеры в рабочей зоне или персональные страховочные тросы во избежание падения, а также проверить, чтобы вилку не находилось опасных предметов в случае падения, и чтобы в случае падения вилки имелись амортизирующие приспособления или предметы.
- ⚠ Опасность падения
- ⚠ Проверьте, чтобы в рабочей зоне были предусмотрены надлежащие гигиенические и санитарные условия: освещение, вентиляция, прочность конструкций.
- ⚠ Опасность ударов, падения и т.д.
- ⚠ Предохраните агрегат и прилегающие зоны соответствующим защитным материалом.
- ⚠ Повреждение агрегата или расположенных рядом предметов отлетающими осколками, ударами, порезами.
- ⚠ Перемещайте агрегат с соответствующей предосторожностью и защитными приспособлениями.
- ⚠ Повреждение агрегата или расположенных рядом предметов ударами, порезами, сжатием.
- ⚠ Для выполнения работ наденьте защитную спецодежду.
- ⚠ Несчастные случаи от ударов током, от отлетающих осколков или кусков, вдыхания пыли, ударов, порезов, уколов, царапин, шума, вибраций.
- ⚠ Расположите материалы и инструменты таким образом, чтобы их использование было удобно и безопасно, избегайте скопления материалов, которые могут рассыпаться или упасть.
- ⚠ Повреждение агрегата или расположенных рядом предметов ударами, порезами, сжатием.
- ⚠ Работы внутри агрегата должны выполняться с соблюдением предосторожностей во избежание случайных ударов об острые выступы.
- ⚠ Опасность порезов, уколов, царапин.
- ⚠ Восстановите все защитные устройства и функции управления, затронутые ремонтом агрегата, и проверьте их исправность перед включением агрегата.
- ⚠ Взрыв, пожар или отравление токсичными газами из-за утечек газа или из-за неправильного удаления продуктов сгорания.
- ⚠ Повреждение или блокировка агрегата из-за его функционирования без контрольных устройств.
- ⚠ Не выполняйте никакого обслуживания, не проверив отсутствие утечек газа при помощи специального прибора.
- ⚠ Взрыв или пожар из-за утечек газа из поврежденного /отсоединенного газопровода или из-за поврежденных/отсоединенных комплектующих.
- ⚠ Не выполняйте никакого обслуживания, не проверив отсутствие свободного пламени или источников воспламенения.
- ⚠ Взрыв или пожар из-за утечек газа из поврежденного /отсоединенного газопровода или из-за поврежденных/отсоединенных комплектующих.
- ⚠ Проверьте, чтобы воздуховоды вентиляции и дымоходы не были засорены.
- ⚠ Взрыв, пожар или отравление токсичными газами из-за утечек газа или из-за неправильной вентиляции или удаления продуктов сгорания.
- ⚠ Проверьте, чтобы дымоход не имел утечек.
- ⚠ Отравление токсичными газами из-за неправильного удаления продуктов сгорания.
- ⚠ Перед осуществлением работ слейте воду из компонентов, содержащих горячую воду, открыв соответствующие краны.
- ⚠ Опасность ожогов.
- ⚠ Удалите известковые налеты с компонентов, следуя инструкциям, приведенным в инструкции к используемому веществу. Предусмотрите надлежащую вентиляцию помещения, наденьте защитную одежду, избегайте смешивания разных веществ, предусмотрите защиту агрегата и расположенных рядом с ним предметов.
- ⚠ Повреждение кожи и глаз при контакте с кислотосодержащими веществами, отравление при попадании в дыхательные пути или в пищевод токсичных химических веществ.
- ⚠ Повреждение агрегата или расположенных рядом с ним предметов кислотосодержащими веществами.
- ⚠ Герметично закройте отверстия, использованные для контроля давления и регуляции газа.
- ⚠ Взрыв, пожар или отравление токсичными газами из-за утечек газа из открытых отверстий.
- ⚠ Проверьте, чтобы форсунок горелок соответствовали типу используемого газа.
- ⚠ Повреждение агрегата по причине неправильного процесса горения.
- ⚠ В случае появления запаха горелого или дыма из агрегата отключите электропитание, перекройте газовый кран, откройте окна и вызовите техника.
- ⚠ Ожог, отравление токсичными газами.
- ⚠ В случае появления запаха газа перекройте газовый кран, откройте окна и вызовите техника.
- ⚠ Взрыв, пожар или отравление токсичными газами.

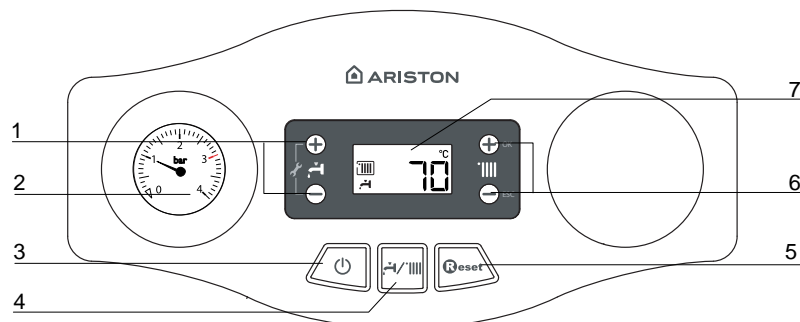
Normy bezpieczeństwa

- Znaczenie symboli:
- ⚠ Brak przestrzegania tego typu zaleceń pociąga za sobą ryzyko uszkodzeń ciała osób, w określonych sytuacjach mogących prowadzić nawet do ich śmierci.
- ⚠ Brak przestrzegania tego typu zaleceń pociąga za sobą ryzyko uszkodzenia, w określonych sytuacjach także poważnego, przedmiotów, roślin lub zwierząt.
- ⚠ Kocioł powinien zostać zainstalowany na grubej ścianie niepodlegającej wibracjom. Głośna praca.
- ⚠ Podczas wiercenia otworów w ścianie uważać, aby nie uszkodzić znajdujących się w niej przewodów elektrycznych rur.
- ⚠ Porażenie prądem z powodu kontaktu z przewodami pod napięciem.
- ⚠ Wybuch, pożar lub zatrucie spowodowane ułatnianiem się gazu z uszkodzonych rur. Uszkodzenie istniejących instalacji.
- ⚠ Zalanie budynku spowodowane wyciekami wody z uszkodzonych rur.
- ⚠ Wykonać połączenia elektryczne przy użyciu przewodów o odpowiednim przekroju.
- ⚠ Pożar wywołany przegrzaniem z powodu przepływu prądu elektrycznego przez przewody o zbyt małym przekroju.
- ⚠ Chronić przewody rurowe i elektryczne przed uszkodzeniem.
- ⚠ Porażenie prądem z powodu kontaktu z przewodami pod napięciem.
- ⚠ Wybuch, pożar lub zatrucie spowodowane ułatnianiem się gazu z uszkodzonych rur. Zalanie budynku spowodowane wyciekami wody z uszkodzonych rur.
- ⚠ Sprawdzić, czy pomieszczenie, w którym ma zostać zainstalowany kocioł oraz instalacje, do których ma on zostać podłączony, są zgodne z obowiązującymi przepisami.
- ⚠ Porażenie prądem spowodowane kontaktem z niewłaściwie podłączonymi przewodami elektrycznymi.
- ⚠ Wybuch, pożar lub zatrucie spowodowane niewłaściwą wentylacją lub nieskutecznym odprowadzaniem spalin.
- ⚠ Uszkodzenie kotła spowodowane pracą w nieodpowiednich warunkach.
- ⚠ Używać narzędzi i przyrządów odpowiednich do tego rodzaju prac (w szczególności upewnić się, że narzędzia nie są uszkodzone i mają dobrze przymocowany uchwyt). Posługiwać się nimi we właściwy sposób, zabezpieczyć je przed ewentualnym upadkiem, a po zakończeniu pracy odłożyć na odpowiednie miejsce.
- ⚠ Obrażenia spowodowane odpryskami, wdychaniem pyłów, uderzeniem, skaleceniem, ukłuciem, a także otarciami naskórka.
- ⚠ Uszkodzenie kotła lub znajdujących się w pobliżu przedmiotów przez odpryski bądź uderzenie.
- ⚠ Używać narzędzi elektrycznych odpowiednich do tego rodzaju prac (w szczególności sprawdzić, czy przewod i wtyczka są w nienaruszonym stanie i czy części ruchome i obracające się są właściwie przymocowane). Posługiwać się nimi we właściwy sposób, nie blokować przejść między przewodami elektrycznymi, zabezpieczyć narzędzia przed upadkiem, a po zakończeniu pracy wyłączyć je i odłożyć na odpowiednie miejsce.
- ⚠ Obrażenia spowodowane odpryskami, wdychaniem pyłów, uderzeniem, skaleceniem, ukłuciem, a także otarciami naskórka, hałasem i wibracjami.
- ⚠ Uszkodzenie kotła lub znajdujących się w pobliżu przedmiotów przez odpryski bądź uderzenie.
- ⚠ Upewnić się, że drabina przenośna jest ustawiona stabilnie, że jest wystarczająco wytrzymała oraz że jej stopnie nie są uszkodzone ani śliskie. Nie przesuwaj drabiny, gdy ktoś na niej stoi. Podczas wykonywania prac na drabinie zapewnić sobie pomoc innej osoby.
- ⚠ Obrażenia spowodowane upadkiem z dużej wysokości lub złożeniem się drabiny.
- ⚠ Sprawdzić, czy rusztowanie jest stabilne i wystarczająco wytrzymałe, czy jego stopnie nie są uszkodzone ani śliskie, a także czy jest ono wyposażone w poręcz wzdłuż schodów i barierkę na spoczniku.
- ⚠ Obrażenia na skutek upadku.
- ⚠ Upewnić się, że w trakcie prac wykonywanych na wysokości (zazwyczaj przy różnicy poziomów przekraczającej dwa metry) w strefie pracy będą stosowane barierki lub uprząż asekuracyjna zabezpieczająca przed upadkiem. Przestrzeń, w której mogłoby dojść do upadku, musi być wolna od niebezpiecznych przedmiotów, a strefa ewentualnego upadku musi być odpowiednio zabezpieczona (miękką, elastyczną powierzchnią).
- ⚠ Obrażenia na skutek upadku.
- ⚠ Sprawdzić, czy w miejscu pracy zapewniono odpowiednie warunki higieniczno-sanitarne w zakresie oświetlenia, wentylacji i stabilności.
- ⚠ Obrażenia spowodowane uderzeniami, potknięciami itp.
- ⚠ Odpowiednio zabezpieczyć kocioł i przestrzeń w pobliżu miejsca pracy.
- ⚠ Uszkodzenie kotła lub znajdujących się w pobliżu przedmiotów przez odpryski bądź uderzenie.
- ⚠ Przetawiać i przenosić kocioł delikatnie, przy zachowaniu należytej ostrożności.
- ⚠ Uszkodzenie kotła lub znajdujących się w pobliżu przedmiotów w wyniku uderzenia, nacięcia lub zgniecia.
- ⚠ Na czas prac założyć odpowiedni kombinezon. Stosować sprzęt ochronny.
- ⚠ Obrażenia spowodowane odpryskami, wdychaniem pyłów, uderzeniem, skaleceniem, ukłuciem, a także otarciami naskórka, hałasem i wibracjami.
- ⚠ Ułożyć materiały i narzędzia w taki sposób, aby zapewnić pracownikom możliwość łatwego i bezpiecznego przemieszczania się. Nie układać materiałów i narzędzi w sterty, które łatwo mogą się obsunąć.
- ⚠ Uszkodzenie kotła lub znajdujących się w pobliżu przedmiotów w wyniku uderzenia, nacięcia lub zgniecia.
- ⚠ Wszelkie prace wewnątrz kotła powinny być wykonywane ostrożnie i delikatnie, ponieważ niektóre elementy mają ostro zakończone krawędzie.
- ⚠ Obrażenia w wyniku ukłucia, a także przecięcia lub otarcia naskórka.
- ⚠ Przed uruchomieniem kotła podłączyć powtórnie wszystkie urządzenia zabezpieczające i kontrolne odłączone podczas prowadzonych prac.
- ⚠ Wybuch, pożar lub zatrucie spowodowane ułatnianiem się gazu lub nieskutecznym odprowadzaniem spalin.
- ⚠ Uszkodzenie kotła spowodowane brakiem kontroli jego działania.
- ⚠ Nie rozpoczynać żadnych prac bez uprzedniego sprawdzenia przy użyciu odpowiedniego przyrządu, czy nie ułatnia się gaz.
- ⚠ Wybuch, pożar lub zatrucie wywołane ułatnianiem się gazu z uszkodzonych/niepodłączonych rur lub z wadliwych/niepodłączonych części.
- ⚠ Prace przy kotłach można rozpocząć dopiero po upewnieniu się, że w pomieszczeniu nie ma źródła otwartego ognia ani źródła iskieł.
- ⚠ Wybuch lub pożar spowodowany ułatnianiem się gazu z uszkodzonych/odłączonych rur lub wadliwych/niepodłączonych części.
- ⚠ Sprawdzić, czy rury odprowadzania spalin i dostarczania powietrza są drożne.
- ⚠ Wybuch, pożar lub zatrucie spowodowane niewłaściwą wentylacją lub nieskutecznym odprowadzaniem spalin.
- ⚠ Sprawdzić, czy przewody rurowe instalacji odprowadzania spalin są szczelne.
- ⚠ Zatrucie spowodowane nieskutecznym odprowadzaniem spalin.
- ⚠ Przed przystąpieniem do prac w obrębie części kotła, które mogą zawierać gorącą wodę, opróżnić instalację.
- ⚠ Oparzenia.
- ⚠ Usunąć kamień kotłowy z instalacji, stosując się do instrukcji załączanej do użytego środka do usuwania kamienia kotłowego. Podczas usuwania kamienia kotłowego często wietrzyć pomieszczenie, używać odzieży ochronnej, unikać mieszania ze sobą różnych środków, a także zabezpieczyć kocioł i sąsiadujące z nim przedmioty.
- ⚠ Obrażenia spowodowane kontaktem skóry lub oczu z kwasami, a także wdychaniem lub połknięciem szkodliwych substancji chemicznych.
- ⚠ Uszkodzenie kotła i znajdujących się w pobliżu przedmiotów w wyniku korozji wywołanej kwasami.
- ⚠ Przed wykonaniem pomiaru ciśnienia lub regulacji instalacji gazowej szczelnie zamknąć wszystkie zawory i elementy otwarte.
- ⚠ Wybuch, pożar lub zatrucie spowodowane ułatnianiem się gazu z otwartych zaworów.
- ⚠ Sprawdzić, czy dysze i palniki są przystosowane do określonego rodzaju gazu.
- ⚠ Uszkodzenie kotła spowodowane niewłaściwym spalaniem.
- ⚠ Jeśli wyczuwalny jest zapach spalenizny lub z kotła wydostaje się dym, odłączyć urządzenie od instalacji elektrycznej, zamknąć zawór dopływu gazu, otworzyć okna i wezwać wykwalifikowanego pracownika serwisu.
- ⚠ Urazy spowodowane oparzeniami, wdychaniem spalin, zatruciem.
- ⚠ Jeśli wyczuwalny jest silny zapach gazu, zamknąć zawór dopływu gazu, otworzyć okna i wezwać wykwalifikowanego pracownika serwisu.
- ⚠ Wybuch, pożar lub zatrucie.



## Панель управления

## Panel sterowania



## Условные обозначения:

1. Кнопки +/- регуляции температуры ГВ (a)
2. Манометр
3. Кнопка ВКЛ./ВЫКЛ.
4. Кнопка MODE – выбор рабочего режима (летний / зимний)
5. Кнопка RESET (Сброс)
6. Кнопки +/- регуляции температуры отопления (b)
7. Дисплей

(a) – Нажав одновременно кнопки, открывается доступ к параметрам настройки, регуляции, диагностики

(b) – Нажав одновременно кнопки, изменяются и сохраняются в памяти настройки параметров

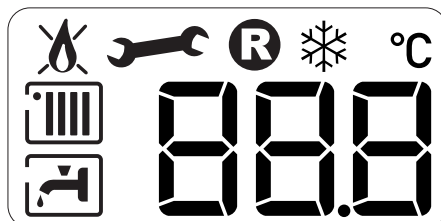
## Opis:

1. Przyciski +/- regulacji temperatury wody użytkowej (a)
2. Manometr
3. Przycisk ON/OFF
4. Wybór trybu działania (lato / zima)
5. Przycisk RESET
6. Przyciski +/- regulacji temperatury ogrzewania (b)
7. wyświetlacz

(a) - Wciskając równocześnie przyciski przechodzi się do Parametrów ustawień, regulacji, diagnostyki

(b) - Wciskając równocześnie przyciski zmienia się i zapisuje ustawienia parametrów

## Дисплей



## Условные обозначения:

## Цифры-индикаторы:

- заданная температура
- Настройка меню
- Сигнализация кодов сбоя

Запрос нажатия кнопки Reset (блокировка ко )

Необходима техническая помощь

Сигнализация наличия пламени

Заданный режим отопления

Запрос отопления активирован

Заданный режим

Запрос активирован

Режим активирован

88.8 °C



## Opis:

## Cyfry wskazujące:

- ustawione temperatury
- ustawienia menu
- sygnalizacje kodów błędu

Wymagane naciśnięcie przycisku Reset (kocioł w stanie blokady)

Żądanie interwencji serwisu technicznego

Sygnalizacja obecności płomienia

Sygnalizacja blokady działania

Działanie w trybie ogrzewania ustawione

Żądanie ogrzewania włączone

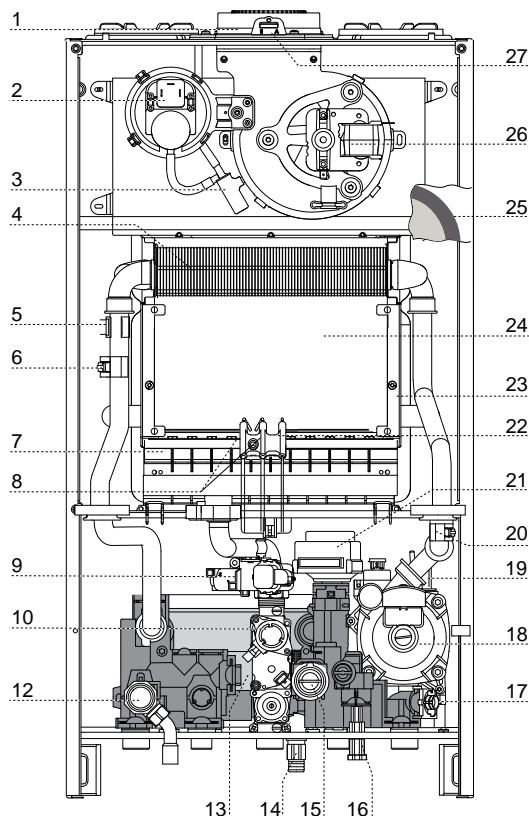
Działanie w trybie c.w.u. ustawione

Żądanie c.w.u. włączone

Funkcja zapobiegania zamarzaniu włączona

## Общий вид

## Ogólny widok urządzenia



## Обозначение

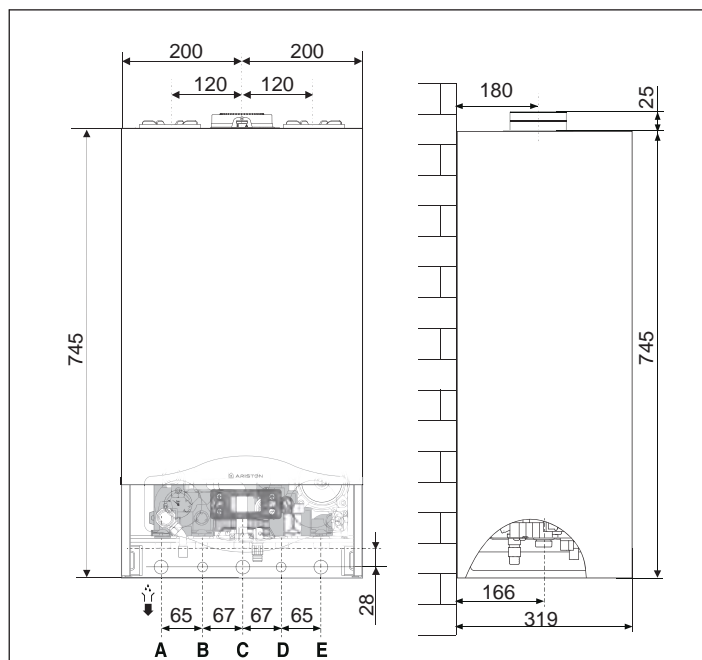
1. Патрубок выхода продуктов сгорания
2. П
3. Конденсатосборник
4. й теплообменник
5. Термостат перегрева
6. Датчик температуры на подаче в контур отопления
7. Горелка
8. Электроды розжига
9. Устройство розжига
10. Газовый клапан
12. Предохранительный клапан контура отопления (3 бара)
13. еплообменник
14. Сливной кран
15. Датчик расхода в контуре ГВС
16. Кран подпитки
17. Фильтр контура отопления
18. Циркуляционный насос с воздухоотводчиком
19. Реле мин. авления
20. Датчик температуры на возврате из контура отопления
21. Привод трехходового клапана
22. Электрод контроля пламени
23. Теплоизоляционная панель камеры сгорания из минерального волокна
24. Камера сгорания
25. Расширительный бак
26. Вентилятор
27. Точка анализа продуктов сгорания

## Opis:

1. Przyłącze powietrzno-spalinowe
2. Presostat spalin
3. Zbiornik kondensatu
4. Pierwotny wymiennik ciepła
5. Termostat przegrzewu
6. Sonda na wyjściu centralnego ogrzewania
7. Palnik
8. Elektroda zapłonowa
9. Generator zapłonu
10. Zawór gazu
12. Zawór bezpieczeństwa (3 bar)
13. Wtórny wymiennik ciepła (płytkowy)
14. Zawór opróżniania
15. Czujnik przepływu c.W.U.
16. Zawór napełniania kotła
17. Filtr powrotu c.O.
18. Pompa obiegowa z odpowietrznikiem
19. Presostat minimalnego ciśnienia
20. Czujnik temperatury na powrocie z centralnego ogrzewania
21. Zawór trójdrożny z siłownikiem elektrycznym
22. Elektroda jonizacyjna
23. Izolacja ceramiczna ( od tyłu)
24. Komora spalania
25. Zbiornik wyrównawczy
26. Wentylator elektryczny
27. Gniazda analizy spalin

Размеры

Wymiary



Размеры

- A. Патрубок подачи в контур отопления
- B. Патрубок подачи в контур ГВС
- C. Подвод газа
- D. Подвод холодной воды
- E. Возврат из контура отопления

Wymiary

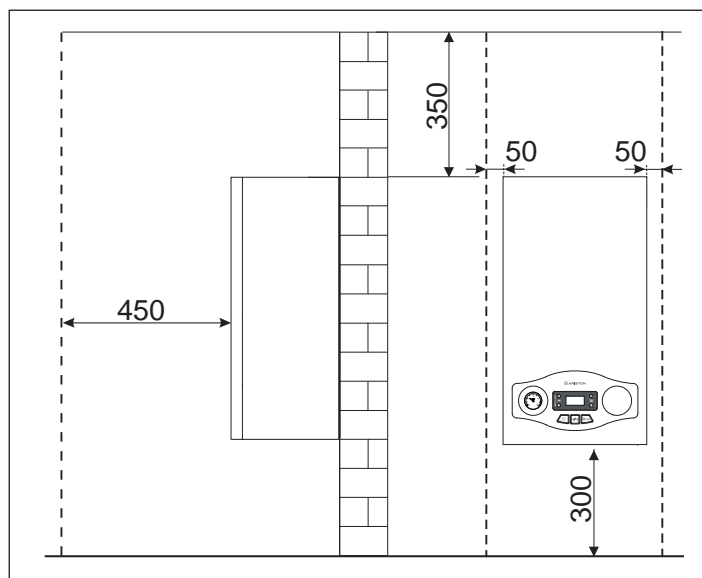
- A. Zasilanie instalacji c.o.
- B. Wyływ ciepłej wody
- C. Przyłącze gazowe
- D. Dopływ zimnej wody
- E. Powrót z instalacji c.o.

Минимальные расстояния

Для легкого доступа к котлу при техническом обслуживании следует обеспечить соответствующие минимально допустимые расстояния (свободное пространство) от корпуса котла до близлежащих предметов и поверхностей.

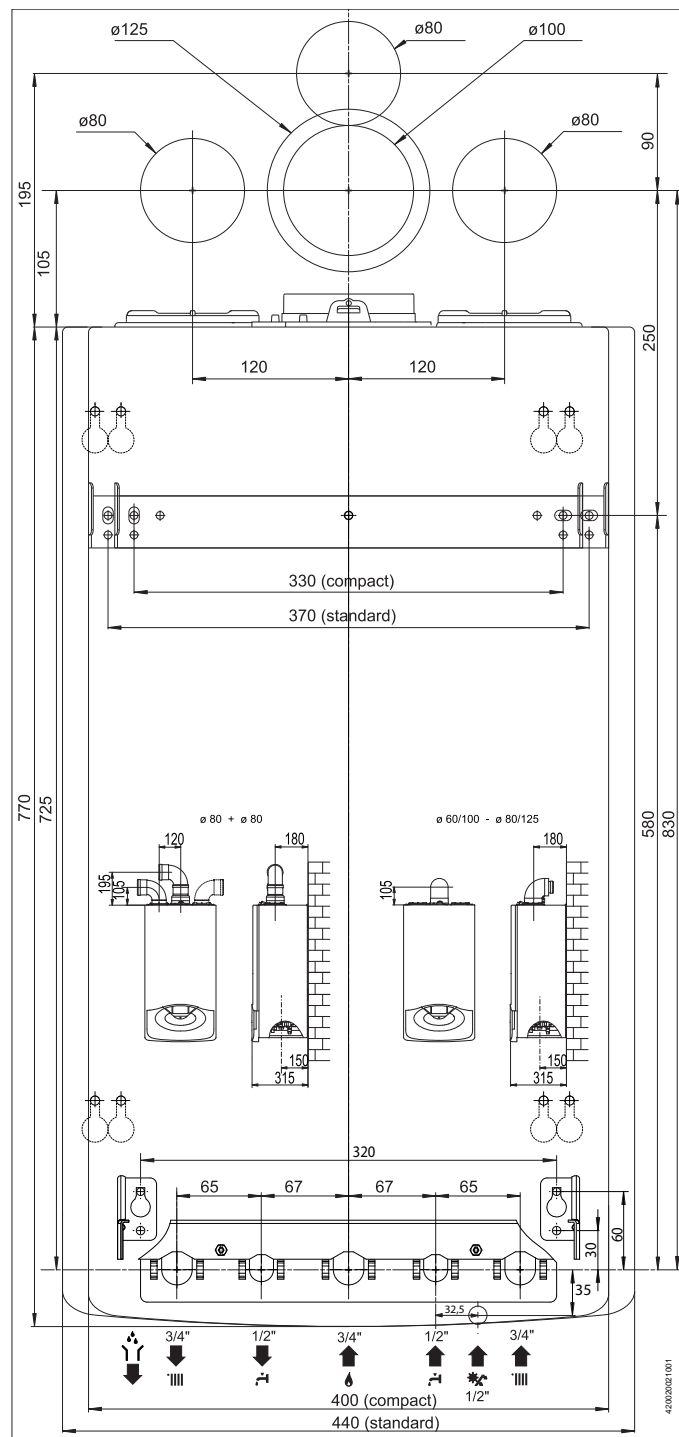
Устанавливать котел следует в соответствии с действующими нормами и правилами, а также в соответствии с требованиями производителя.

При установке обязательно используйте уровень, котел должен находиться в строго горизонтальном положении.



Установочный шаблон

Wzór instalacji



Minimalne odległości podczas instalowania

Aby zapewnić łatwy dostęp do urządzenia podczas wszelkich prac związanych z obsługą kotła, konieczne jest zapewnienie wokół niego wolnego miejsca przynajmniej w minimalnej odległości, jak to widać na schemacie.

Umieścić kocioł na przeznaczonym dla niego miejscu zgodnie ze wszystkimi regulami i zasadami, używając przy tym poziomicy.

## Техническая информация

## Dane techniczne

ОБЩИЕ СВЕДЕНИЯ	Модель	<b>BS II 24 FF</b>			Nazwa	INFORMACJOGÓLNE
	Сертификация CE (№)	1312BR4793			Certyfikat CE	
	Тип котла	B22-B32-C12-C22-C32-C42-C52-C62-C82-C12X-C32X-C42X-C52X-C62X-C82X			Typologia odprowadzania spalin	
ЭНЕРГЕТИЧЕСКИЕ ХАРАКТЕРИСТИКИ	Номинальная тепловая мощность для контура отопления, не более/не менее (Hi)	кВт	25,8 / 11,0	kW	Wydajność cieplna maks./min. (centralne ogrzewanie) Hi	WYDAJNOŚĆ ENERGETYCZNA
	Номинальная тепловая мощность для контура отопления, не более/не менее (Hs)	кВт	28,7 / 12,2	kW	Wydajność cieplna maks./min. (centralne ogrzewanie) Hs	
	Тепловая мощность на выходе (режим отопления), не более/не менее	кВт	24,2 / 9,8	kW	Moc cieplna maks./min	
	К.П.Д. сгорания топлива (по замеру на выходе продуктов сгорания), Hi/Hs	%	94,5		Sprawność procesu spalania (mierz. przy spalinach) Hi/Hs	
	КПД при номинальной мощности (60/80 °C), Hi/Hs	%	93,8 / 84,5	%	Sprawność przy nominalnej wydajności cieplnej (60/80°C) Hi/Hs	
	КПД при мощности 30 % от номинальной (47 °C), Hi/Hs	%	93,6 / 84,3	%	Sprawność przy 30% nominalnej wydajności cieplnej (47°C) Hi/Hs	
	КПД на минимальной мощности, Hi/Hs	%	89,2 / 80,3	%	Sprawność przy mocy minimalnej Hi/Hs	
	Класс по К.П.Д. (директива 92/42/ЕЕС)		***		Sprawność energetyczna (Dyrektywa 92/42/UE)**	
	Максимальные потери тепла через корпус при ΔT = 50 °C	%	0,4	%	Straty ciepła przez obudowę (DT = 50°C)	
	Потери тепла через дымоход при включенной горелке	%	5,5	%	Strata kominowa przy działającym palniku	
Потери тепла через дымоход при отключенной горелке	%	0,4	%	Strata kominowa przy zgaszonym palniku		
ВЫБРОСЫ	Остаточное давление в контуре	Па	100	Pa	Ciśnienie resztkowe odprowadzania spalin	EMISJE
	Класс по NOx		3		Klasa pod wzgl. tlenków azotu	
	Температура продуктов сгорания (G20)	°C	105	°C	Temperatura spalin (G20)	
	Содержание CO2 (G20)	%	6,5	%	Zawartość CO2 (G20)	
	Содержание CO (0 % O2)	млн-1	50	ppm	Zawartość CO (0% O2)	
	Содержание O2 (G20)	%	8,8	%	Zawartość O2 (G20)	
	Количество продуктов сгорания, не более (G20)	м3/ч	56,8	Kg/h	Maksymalna ilość spalin (G20)	
Избыток воздуха	%	72	%	Nadmiar powietrza		
ОТОПЛЕНИЕ	Максимальное гидравлическое сопротивление (ΔT=20°C)	мбар	200	mbar	Opory przepływu części wodnej (maks.) (DT = 20°C)	OBIEG INSTALACJI GRZEWczej
	Остаточное давление в контуре	бар	0,25	bar	Resztkowa wysokość ciśnienia instalacji	
	Давление в расширительном баке	бар	1	bar	Wstępne ciśnienie w naczyniu wyrównawczym	
	Максимальное давление в контуре	бар	3	bar	Maksymalne ciśnienie w instalacji grzewczej	
	Объем расширительного бака	л	8	l	Pojemność naczynia wyrównawczego	
	Температура воды в контуре отопления, не более/не менее	°C	85 / 35	°C	Temperatura w instalacji grzewczej maks./min.	
ГВС	Температура воды в контуре ГВС, не более/не менее	°C	60 / 36	°C	Temperatura wody użytkowej maks./min.	OBIEG INSTALACJI CIEPŁej WODY UżyTKOWej
	Расход в контуре ГВС (через 10 мин при ΔT=30 °C)	л/мин	11,3	l/min	Wydajność specyficzna (w ciągu 10 minut przy różnicy temperatur DT = 30°C)	
	Расход в контуре ГВС при ΔT=25 °C	л/мин	13,6	l/min	Ilość wody ciepłej DT = 25°C	
	Расход в контуре ГВС при ΔT=35 °C	л/мин	9,7	l/min	Ilość wody ciepłej DT = 35°C	
	Класс комфорта по ГВС (EN13203)		**		Poziom komfortu CWU (EN13203)	
	Расход воды в контуре ГВС, не менее	л/мин	1,7	l/min	Minimalny pobór ciepłej wody	
	Давление в контуре ГВС, не более	бар	7	bar	Ciśnienie wody użytkowej maks.	
ЭЛЕКТР. ДАННЫЕ	Напряжение и частота	В/Гц	230/50	V/Hz	Napięcie/częstotliwość prądu elektrycznego	DANE ELEKTRYCZNE
	Потребляемая мощность	Вт	106	W	Całkowity pobór mocy elektrycznej	
	†	°C	+5	°C	Minimalna temperatura otoczenia dla poprawnego działania	
		IP	X5D	IP	Stopień zabezpieczenia instalacji elektrycznej	
	Масса	кг	30	Kg	Waga	
	Размеры (Ш x В x Г)	мм	400/770/315	mm	Wymiary (głęb. x dł. x wys.)	



### Перед установкой

Котел предназначен для нагрева воды до температуры ниже точки кипения, его следует подключить к контурам отопления и горячего водоснабжения (ГВС), которые должны соответствовать техническим характеристикам котла.

Перед подключением котла выполните следующие операции:

- Тщательно промойте трубопроводы контура отопления и ГВС, чтобы удалить все загрязнения, которые могут нарушить работу котла.
- Убедитесь, что тип используемого газа подходит для данного котла (см. заводскую табличку и информацию на упаковке).
- Убедитесь, что газопроводы свободны от сторонних предметов и к ним не подсоединены другие котлы или водонагреватели, за исключением случаев, когда дымоход специально предназначен для нескольких котлов в соответствии с действующими нормативами.
- Если котел подключается к уже имеющемуся, убедитесь в его чистоте и отсутствии мусора, т.к. это может привести к затруднению удаления продуктов сгорания и/или притоку воздуха, необходимого для горения.
- Не допускается эксплуатация котла при наличии дымохода/воздуховода не соответствующих нормативным требованиям и требованиям производителя.
- Проверьте качество воды, повышенная жесткость водопроводной воды может привести к образованию накипи на элементах котла и снижению его к.п.д.

Котлы типа C, с герметичной (закрытой) камерой сгорания и подачей воздуха извне помещения не налагают ограничений на вентиляцию и размеры помещения, в котором их устанавливают. Чтобы обеспечить нормальную работу котла, в помещении, где он установлен, должна быть выдержана минимальная рабочая температура (+5оС), а также следует обеспечить защиту котла от атмосферных воздействий.

Котел следует монтировать на прочной, несущей стене, выполненной из негорючего материала, способной выдержать его вес.

При определении места установки котла следует выдерживать минимальные расстояния от корпуса котла до близлежащих поверхностей, для доступа к элементам при техническом обслуживании.



#### ВНИМАНИЕ!

**В НЕПОСРЕДСТВЕННОЙ БЛИЗОСТИ ОТ КОТЛА НЕ ДОЛЖНЫ НАХОДИТЬСЯ ЛЕГКОВОСПЛАМЕНЯЮЩИЕСЯ ВЕЩЕСТВА. УБЕДИТЕСЬ, ЧТО ПОМЕЩЕНИЕ, В КОТОРОМ УСТАНОВЛИВАЕТСЯ КОТЕЛ, А ТАКЖЕ ВСЕ СИСТЕМЫ, К КОТОРЫМ ОН ПОДКЛЮЧАЕТСЯ, СООТВЕТСТВУЮТ ДЕЙСТВУЮЩИМ НОРМАМ И ПРАВИЛАМ, А ТАКЖЕ ТРЕБОВАНИЯМ ПРОИЗВОДИТЕЛЯ.**

**ЕСЛИ В ПОМЕЩЕНИИ, В КОТОРОМ УСТАНОВЛЕН КОТЕЛ, ПРИСУТСТВУЮТ ПЫЛЬ И/ИЛИ АГРЕССИВНЫЕ ГАЗЫ, ТО КОТЕЛ ДОЛЖЕН БЫТЬ ПОЛНОСТЬЮ ЗАЩИЩЕН ОТ ВОЗДЕЙСТВИЯ ЭТОГО ВОЗДУХА.**



#### ВНИМАНИЕ!

**ПЕРВЫЙ ПУСК ДОЛЖЕН ОСУЩЕСТВЛЯТЬСЯ ТОЛЬКО СПЕЦИАЛИЗИРОВАННОЙ ОРГАНИЗАЦИЕЙ В СООТВЕТСТВИИ С ТРЕБОВАНИЯМИ ГАРАНТИЙНОГО ТАЛОНА И ИНСТРУКЦИЙ ПРОИЗВОДИТЕЛЯ.**

### Уваги poprzedzające prace instalacyjne

Kocioł przeznaczony jest do ogrzewania wody do temperatury niższej niż punkt wrzenia.

Jest on zaprojektowany do współpracy z instalacją centralnego ogrzewania i z siecią rozprowadzającą ciepłą wodę użytkową. W obydwu tych przypadkach parametry przyłączonych sieci powinny odpowiadać mocy i wydajności kotła.

Przed połączeniem kotła należy:

- przemyć starannie rury instalacji usuwając ewentualne resztki po gwintowaniu, spawaniu lub inne zanieczyszczenia, które mogłyby wpływać w jakikolwiek sposób na prawidłowe funkcjonowanie kotła;
- sprawdzić, czy kocioł jest przystosowany do rodzaju gazu, jaki jest do dyspozycji (przeczytać odpowiednie dane na ten temat na etykiecie opakowania i na tabliczce znamionowej z parametrami kotła);
- sprawdzić, czy przewód kominowy jest drożny i czy nie zostały do niego podłączone inne urządzenia oprócz przypadków, kiedy zostałyby specjalnie wykonane, aby obsługiwać większą liczbę użytkowników, co wiąże się ze spełnieniem wymagań odpowiednich obowiązujących norm;
- w przypadku podłączenia kotła do przewodów kominowych używanych wcześniej, należy sprawdzić, czy są one dobrze wyczyszczone i nie zawierają złożeń sadzy lub innych pozostałości, których odpadnięcie mogłoby zakłócić proces odprowadzania spalin, prowadząc do sytuacji niebezpiecznych;
- jeśli wykorzystuje się przewody kominowe nie odpowiadające wymaganiom, należy sprawdzić, czy wewnątrz nich umieszczone zostałyby dodatkowe kanały odprowadzające spaliny, które z kolei spełniają wymagania bezpiecznego użytkownika;
- zwrócić uwagę na twardość wody, której zbyt duża wartość będzie powodowała ryzyko osadzania się kamienia kotłowego, co w konsekwencji zmniejszy skuteczność działania poszczególnych komponentów kotła.

Urządzenia typu C, których komora spalania i przewody doprowadzające powietrze są oddzielone od otoczenia i szczelne, nie stwarzają żadnych ograniczeń odnośnie dopływu powietrza do pomieszczeń przeznaczonych do zainstalowania kotłów ani też odnośnie wymiarów tych pomieszczeń.

Do zapewnienia właściwego funkcjonowania kotła, miejsce zainstalowania powinno zapewniać temperaturę wyższą niż wartość graniczna, a także chronić kocioł przed bezpośrednim wpływem czynników atmosferycznych.

Kocioł jest zaprojektowany do ustawiania na podłożu, nie może być, zatem zawieszany na ścianie.

Podłoże, na którym ma być zainstalowany, powinno mieć odpowiednią wytrzymałość, zdolną unieść jego ciężar.

Przy projektowaniu miejsca jego ustawienia, należy uwzględnić wokół niego wolną przestrzeń, która gwarantowałaby dostęp do poszczególnych jego części.



#### Uwaga!

**W pobliżu kotła nie powinien znajdować się żaden przedmiot łatwopalny.**

**Należy upewnić się, czy pomieszczenie, gdzie ma być zainstalowany sam kocioł, a także instalacja grzewcza, do której ma być podłączony, są zgodne z obowiązującymi normami.**

**Jeśli w pomieszczeniu zainstalowania kotła mogą pojawiać się pyły i/lub agresywne opary, powinien on działać niezależnie od powietrza dostępnego w tym pomieszczeniu.**



#### Uwaga!

**Prace instalacyjne, pierwsze zapalenie kotła, jego okresowa obsługa i konserwacja, a także naprawy, mogą być powierzone tylko osobom o odpowiednich kwalifikacjach, zgodnie z zaleceniami krajowych norm dotyczących instalacji tego typu urządzeń i w zgodzie z ewentualnymi przepisami władz lokalnych i jednostek odpowiedzialnych za higienę i zdrowie publiczne.**

**Подключение к газопроводу**

Котел рассчитан на работу со следующими типами газа.

Модель	Типы газа
EGIS PLUS 24 FF	II2H3+

По упаковке и заводской табличке на корпусе котла убедитесь, что он рассчитан на эксплуатацию в соответствующей стране и работу от газа, имеющегося в стране эксплуатации.

Проверьте соответствие типа газа в трубопроводе типу, на который рассчитан котел.

Монтаж и испытания газовых трубопроводов производите в соответствии с действующими нормами и правилами, с учетом максимальной теплопроизводительности котла.

Перед установкой обязательно тщательно очистите газовые трубопроводы для удаления загрязнений, которые могут нарушить работу котла. Газовое соединение должно быть выполнено через прокладку.

Убедитесь в надлежащем давлении газа (природного (метана) или сжиженного), поскольку при слишком низком давлении эффективность работы котла снижается, и он не обеспечивает должного уровня комфорта.

**Гидравлические соединения**

На рисунке показана схема подключения трубопроводов воды и газа к котлу. Убедитесь, что максимальное давление в водопроводе не выше 0,6 МПа (6 бар); если выше, необходимо обязательно установить редуктор давления.

**Обозначения****Przyłączenie gazu**

Kocioł został zaprojektowany do korzystania z gazu należącego do jednej z konkretnych kategorii, jak to pokazano w tabeli poniżej:

KRAJ	MODEL	KATEGORIA
PL	EGIS PLUS 24	II <sub>2H3+</sub>

Należy przeczytać tabliczki znamionowe umieszczone na opakowaniu i na samym urządzeniu i upewnić się, czy kocioł w danej wersji jest przeznaczony do kraju, w którym ma być zainstalowany, a także czy kategoria gazu, do którego został przystosowany w trakcie projektowania, odpowiada jednej z kategorii dostępnych w kraju przeznaczenia.

Sposób wykonania rur do podłączenia gazu i ich wymiary powinny być dobrane zgodnie ze specjalistycznymi Normami odpowiednio do maksymalnej mocy kotła, zapewniając przy tym odpowiednie wymiary i właściwy sposób podłączenia zaworu odcinającego dopływ gazu.

Zaleca się dokładne wyczyszczenie rur przed ich zainstalowaniem, usuwając z nich ewentualne pozostałości montażowe, które mogłyby wpływać na prawidłowe funkcjonowanie kotła.

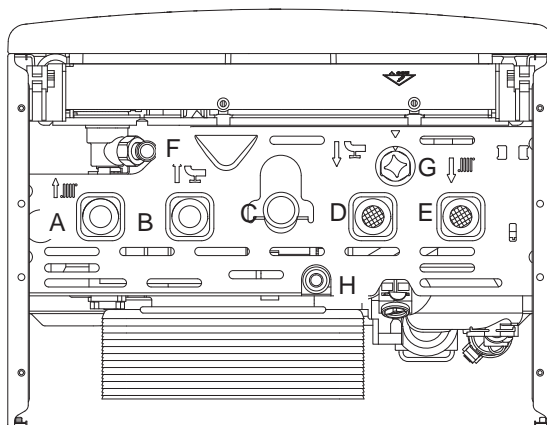
Konieczne jest ostateczne sprawdzenie, czy dostarczany gaz odpowiada temu, do którego został przystosowany kocioł (patrz tabliczka z danymi umieszczona na kotle).

Ważne jest również sprawdzenie ciśnienia gazu (zarówno metanowego jak i płynnego), jaki będzie stosowany do zasilania kotła. Niedostateczne ciśnienie gazu może zmniejszyć moc wytwornicy ciepła z kłopotliwymi następstwami dla użytkownika.

**Połączenia hydrauliczne**

Na rysunku przedstawione są końcówki do podłączeń hydraulicznych i do przyłączenia gazu do kotła.

Sprawdzić, czy maksymalne ciśnienie w sieci wodociągowej nie przekracza 6 barów. Gdyby tak było, konieczne jest zainstalowanie reduktora ciśnienia.

**Widok hydraulicznych końcówek przyłączeniowych**

- A. Патрубок подачи в контур отопления
- B. Патрубок подачи в контур ГВС
- C. Подвод газа
- D. Подвод холодной воды
- E. Возврат из контура отопления
- F. Трубка слива предохранительного клапана
- G. Кран подпитки
- H. Сливной кран

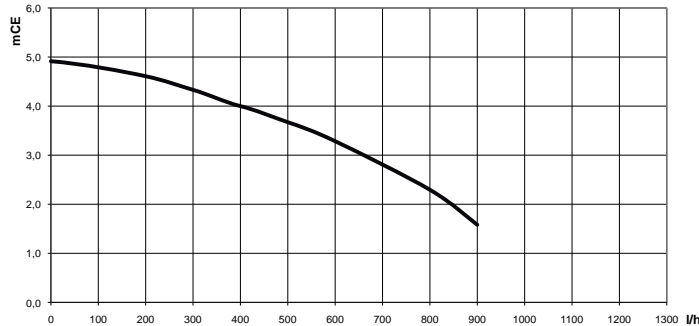
- A. Zasilanie instalacji c.o.
- B. Wypływ ciepłej wody
- C. Przyłącze gazowe
- D. Dopływ zimnej wody
- E. Powrót z instalacji c.o.
- F. Wylot zaworu bezpieczeństwa (nadmiernego ciśnienia)
- G. Zawór napełniania kotła
- H. Zawór opróżniania

Для расчета размеров трубопроводов и нагревательных приборов контура отопления остаточное давление следует рассчитывать как функцию от требуемого расхода воды, принимая во внимание характеристику циркуляционного насоса.

#### Остаточное давление при $\Delta T 20^\circ C$

Dobierając wymiary rur i grzejników centralnego ogrzewania należy wziąć pod uwagę wartość pozostałego ciśnienia pompowania w zależności od wymaganej wydajności, co można znaleźć na wykresie graficznym pompy cyrkulacyjnej.

#### Graficzne przedstawienie wykresu pozostającego ciśnienia pompowania pompy cyrkulacyjnej



#### Предохранительный клапан

Присоедините дренажную трубку (входящую в комплект поставки) к выходу предохранительного клапана F (см. рисунок).

Дренажный патрубок предохранительного клапана (см. рисунок) следует соединить с дренажным сифоном так, чтобы можно было визуально убедиться в работоспособности предохранительного клапана. В противном случае может быть причинен вред людям, домашним животным и имуществу. За указанные травмы и ущерб производитель ответственности не несёт.

#### Промывка контура отопления

Если котел подключается к существующему контуру отопления, в воде могут иметься различные примеси, способные оказать вредное воздействие на котел, приводящее к сокращению срока его службы. Перед демонтажем старого котла обязательно обеспечьте тщательную промывку системы от загрязнений, способных оказать вредное воздействие на котел. Обязательно убедитесь, что емкость расширительного бака соответствует объему воды в контуре отопления.

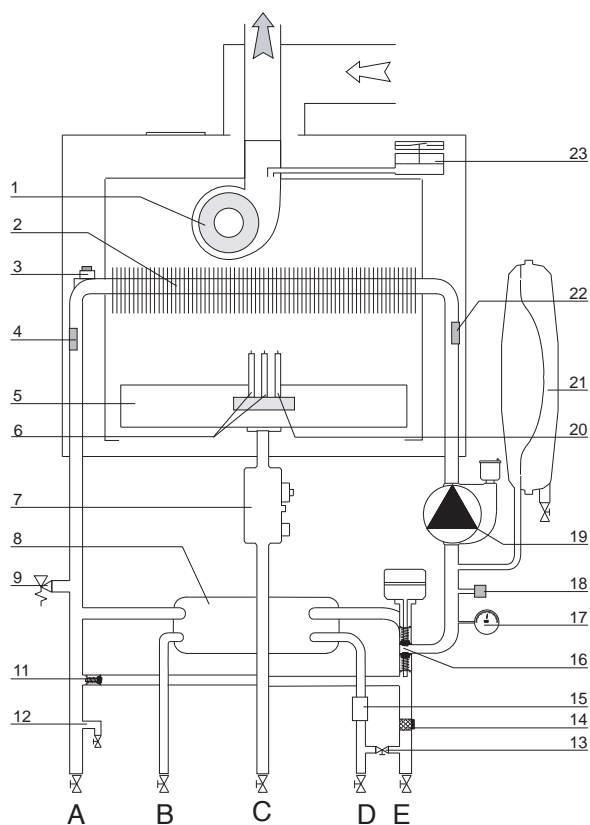
#### Zawór nadciśnienia

Należy zamontować przewód odprowadzający zaworu bezpieczeństwa "F" znajdujący się w zestawie hydraulicznym.

Odpyływ zaworu nadciśnienia (patrz rysunek) powinien być podłączony do syfonu odprowadzającego z możliwością kontroli wzrokowej, aby jego zadziałanie nie wyrządziło szkód w stosunku do osób, zwierząt i rzeczy, za które to szkody producent nie ponosi odpowiedzialności.

#### Czyszczenie instalacji centralnego ogrzewania

W przypadku podłączenia kotła do starych instalacji grzewczych, w których na ogół występuje obecność pewnych substancji i dodatków w znajdującej się tam wodzie, należy pamiętać, że mogłyby one wpływać negatywnie na funkcjonowanie nowego kotła i skrócić czas jego żywotności. Przed wymianą wody należy starannie przemyć instalację, usuwając ewentualne pozostałości lub zanieczyszczenia, które mogłyby wpłynąć na pracę kotła. Sprawdzić również, czy pojemność zbiornika wyrównawczego dostosowana jest do całkowitej zawartości wody w instalacji grzewczej.



## Обозначения

1. Вентилятор
2.            н й теплообменник
3. Датчик перегрева
4. Датчик температуры воды на подаче в контур отопления
5. Горелка
6. Электроды розжига
7. Газовый клапан
8. Вторичный пластинчатый теплообменник
9. Предохранительный клапан 0,3 МПа (3 бар)
11. Автоматический байпас
12. Сливной кран
13. Кран подпитки
14. Фильтр контура отопления
15. Датчик расхода в контуре ГВС
16. Трехходовой клапан
17. Манометр
18. Реле мин. авления
19. Циркуляционный насос с автоматическом воздухоотводчиком
20. Электрод контроля пламени
21. Расширительный бак
22. Датчик температуры воды на обратной линии контура отопления
23. Реле давления дымовых газов (п                    )

## Opis:

1. Wentylator elektryczny
2. Pierwotny wymiennik ciepła
3. Termostat przegrzewu
4. Sonda na wyjściu centralnego ogrzewania
5. Palnik
6. Elektroda zapłonowa
7. Zawór gazu
8. Wtórny wymiennik ciepła (płytkowy)
9. Zawór bezpieczeństwa (3 bar)
11. Automatyczny by-pass
12. Zawór opróżniania
13. Zawór napełniania kotła
14. Filtr powrotu c.O.
15. Czujnik przepływu c.W.U.
16. Zawór trójdrożny z siłownikiem elektrycznym
17. Manometr
18. Presostat minimalnego ciśnienia
19. Pompa obiegowa z odpowietrznikiem
20. Elektroda jonizacyjna
21. Zbiornik wyrównawczy
22. Czujnik temperatury na powrocie z centralnego ogrzewania
23. Presostat spalin

### Подача воздуха и отвод продуктов сгорания

Котел допускает установку типа В (подача воздуха из помещения) и типа С (подача воздуха снаружи).

Во избежание попадания продуктов сгорания в систему воздухопроводов тщательно выполните монтаж уплотнений в соответствии с данным руководством.

Установку системы отвода продуктов сгорания производите осторожно, чтобы не нарушить уплотнения и не допустить попадание продуктов сгорания в воздухопровод.

Горизонтальные участки трубопроводов должны иметь уклон не менее 3% , для предотвращения скопления конденсата.

Установка по типу В допускается в помещениях с надлежащей вентиляцией и подачей воздуха, в соответствии с действующими нормами и правилами. В помещениях, в которых возможно присутствие коррозионно-активных паров в воздухе (например, прачечные, парикмахерские, гальваноучастки и т.д.) следует использовать только установку типа С (с подачей воздуха извне помещения). Это обеспечивает защиту котла от коррозии.

При монтаже коаксиальной (сдвоенной) системы дымоудаления/ подачи воздуха необходимо использовать только оригинальные принадлежности.

Дымоход не должен соприкасаться или проходить в непосредственной близости от легковоспламеняемых материалов, а также проходить через конструкции здания, изготовленные с использованием легковоспламеняемых материалов. Соединение должно быть выполнено так, чтобы обеспечить защиту от попадания конденсата в котел.

При замене старого котла также следует заменить элементы системы вентиляции и отвода продуктов сгорания.

### Подключение дымохода/воздуховода

- коаксиальная система (по типу «труба в трубе»), предназначенная для подачи воздуха и отвода продуктов сгорания;
- раздельная система для отвода продуктов сгорания и подачи воздуха снаружи помещения;
- одноканальный дымоход для удаления продуктов сгорания, подача воздуха осуществляется из помещения.

В соединении котла с дымоходом/воздуховодом разрешается использовать только материалы и компоненты, стойкие к воздействию конденсата. Сведения о длинах и ориентации соединительных элементов см. в таблице «Типы и длины трубопроводов подачи воздуха и отвода продуктов сгорания».

Комплекты принадлежностей для подключения дымохода/воздуховода в комплект поставки котла не входят, подлежат заказу для конкретного типа соединения.

Все котлы рассчитаны на подачу воздуха и отвод продуктов сгорания через коаксиальную систему диаметром 60/100 мм или раздельную систему диаметрами 80/80.

В случае потерь давления в трубопроводах, при выборе размеров дымохода/воздуховода следует учитывать дополнительное аэродинамическое сопротивление (см. каталог принадлежностей для дымоходов/воздуховодов).

Порядок расчета, эквивалентные длины и варианты установки см. в каталоге принадлежностей для дымоходов/воздуховодов.

### ⚠ ОСТОРОЖНО!

Убедитесь, что трубопроводы подачи воздуха и отвода продуктов сгорания свободны от сторонних предметов и не имеют неплотностей.

Для подключения раздельной системы используйте только одно из двух отверстий для подачи воздуха. Ослабьте винт, демонтируйте заглушку, установите вставку воздухозаборника и закрепите комплектным винтом.

### Поłączenie przewodów zasysania powietrza i odprowadzania spalin

Opisywany kocioł może być przystosowany zarówno do funkcjonowania w sposób oznaczony symbolem B, pobierając powietrze z pomieszczenia, gdzie się znajduje i w sposób C, pobierając powietrze z zewnątrz.

W trakcie instalowania wybranego systemu odprowadzania spalin należy zwrócić szczególną uwagę na uszczelnienia, jakie mają zapobiegać przenikaniu spalin do obwodu powietrza.

Odcinki rur, które trzeba zainstalować poziomo, powinny jednak wykazywać pewne nachylenie ku górze (3%), aby umożliwić swobodny odpływ skroplin.

W przypadku instalacji typu B, lokal, w którym ma być zainstalowany kocioł powinien mieć zapewniony dostęp powietrza poprzez specjalny otwór, zgodnie z obowiązującymi normami. W pomieszczeniach, w których pojawiać się może ryzyko wystąpienia agresywnych par (na przykład pralnie, salony fryzjerskie, galwanizernie itp.) bardzo ważną rzeczą jest zastosowanie instalacji typu C, z pobieraniem powietrza potrzebnego do spalania z zewnątrz. Chroni się w ten sposób kocioł przed skutkami korozji.

Do wykonania systemów zasysania powietrza/odprowadzania spalin typu współosiowego konieczne jest użycie akcesoriów oryginalnych, dostarczanych przez producenta.

Przewody rurowe odprowadzające spaliny nie mogą stykać się z materiałami łatwopalnymi ani znajdować się w ich pobliżu. Nie należy ich także prowadzić przez ściany ani inne konstrukcje budowlane wykonane z łatwopalnych materiałów.

Połączenie odpowiednich odcinków rur odprowadzających spaliny zrealizowany jest na zasadzie wpustu: końcówka węższa/szersza, z uszczelnieniem miejsc połączeń. System wpustów powinien być zawsze ukierunkowany odwrotnie do kierunku spływania skroplin.

### Logika typów połączeń kotła z przewodem kominowym

- połączenie współosiowe kotła z przewodem kominowym zapewniającym zarówno doprowadzanie powietrza jak i odprowadzanie spalin,
- połączenie kotła z przewodem kominowym podwójnym kanałem: jednym odprowadzającym spaliny, a drugim pobierającym powietrze z zewnątrz,
- połączenie kotła z przewodem kominowy podwójnym kanałem odprowadzającym spaliny przy pobieraniu powietrza z pomieszczenia.

Połączenie między kotłem, a przewodem kominowym powinno być wykonane przy użyciu produktów odpornych na skropliny. Odnośnie długości i zmiany kierunku kanałów, należy oprzeć się na danych z tabeli: typy układów odprowadzania spalin.

Zestawy elementów do wykonania połączeń zasysanie/odprowadzanie spalin dostarczane są oddzielnie, niezależnie od samego urządzenia, w zależności od wyboru jednego z najróżniejszych możliwych rozwiązań konkretnej instalacji. Każdy kocioł można przystosować do połączenia z systemem współosiowym, obejmującym dwa współśrodkowe kanały: doprowadzanie powietrza i odprowadzania spalin.

Niezależnie od rodzaju kotła, jego połączenie z przewodem kominowym jest realizowane zawsze przy pomocy rur współśrodkowych  $\varnothing 60/100$  lub rur podwójnych  $\varnothing 80/80$ .

Odnośnie strat ciśnienia w kanałach, należy szukać informacji w katalogu elementów kominowych. Przy projektowaniu wymiarów kanałów należy jednak zawsze brać pod uwagę dodatkowe opory w przebiegu ciągu.

W sprawie wyboru metody, wartości równoważnych długości kanałów i przykładów zainstalowania, należy przejrzeć katalog elementów kominowych.

#### Uwaga!

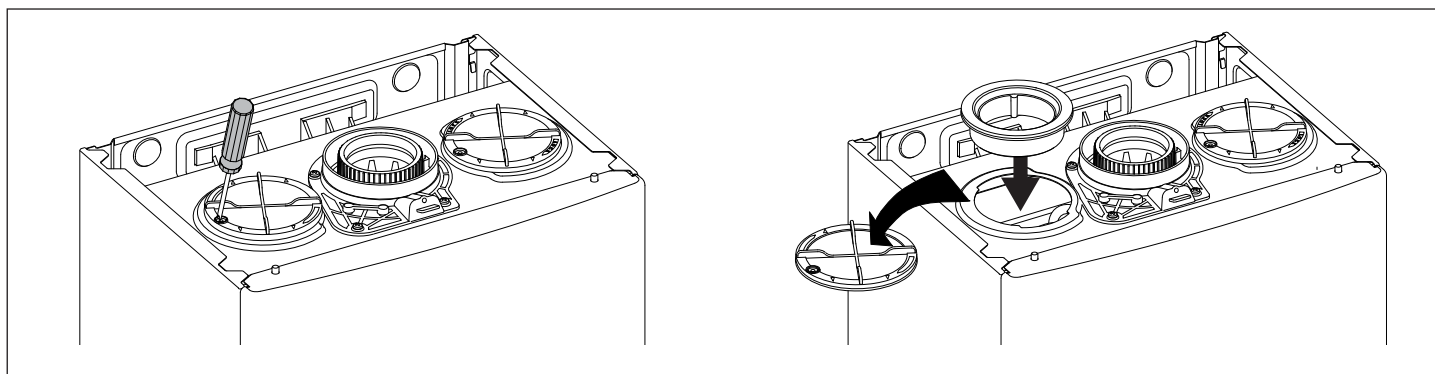
**Sprawdzić, czy rury odprowadzania spalin i dostarczania powietrza są drożne.**



**Należy także sprawdzić szczelność instalacji odprowadzania spalin.**

Kocioł jest przystosowany do podłączenia do współosiowego systemu powietrzno-spalinowego 60/100. W celu podwójnego używania systemów zasysania i odprowadzania konieczne jest użycie jednego z dwóch wlotów powietrza.

Zdjąć korek odkręcając śrubę i założyć złączkę na wlot powietrza, przykręcając ją śrubą znajdującą się w wyposażeniu kotła.





Типы и длины трубопроводов подачи воздуха и отвода продуктов сгорания

Tabela typów układów zasysania/odprowadzania spalin

Тип газохода Rodzaj układu odprowadzania spalin		Максимальная длина дымохода/воздуховода, м/spalin Maksymalna długość kanałów zasysania/odprowadzania				Диаметры труб, мм Średnica kanałów (mm)
		EGIS PLUS 24 FF				
		Диафрагма / kryza ø 44		Без диафрагмы / bez kryzy		
		MIN	MAX	MIN	MAX	
Коаксиальная система Systemy współosiowe	C12 C22 C32 C42	0,5	0,75	0,75	4	ø 60 / 100
	B32	0,5	0,75	0,75	4	
	C12 C22 C32 C42	0,5	3	3	11	ø 80 / 125
	B32	0,5	3	3	11	
Раздельная система Systemy podwójnych kanałów	C12 C22 C32 C42	S1 = S2				ø 80/80
		0,5/0,5	9/9	9/9	21/21	
	C52 C82	1 + S2				ø 80/80
		1/0,5	1/23	1/23	1/44	
B22	0,5	23	23	45	ø 80	

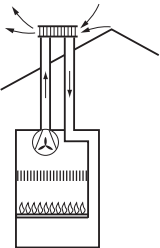
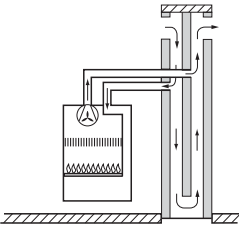
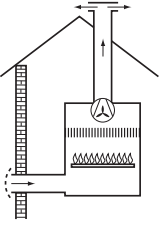
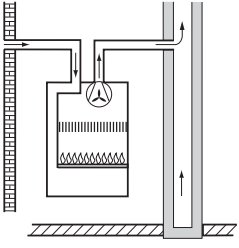
S1 – подача воздуха; S2 = отвод продуктов сгорания

S1 = sání vzduchu - S2 = výfuk plynů

Типы дымоходов/воздуховодов

В - Подача воздуха из помещения (открытая камера сгорания) Powietrze do spalania pochodzi z pomieszczenia	
B22	Отвод продуктов сгорания наружу; подача воздуха из помещения <i>Odprowadzanie spalin na zewnątrz. Pobieranie powietrza z pomieszczenia</i>
B32	Отвод продуктов сгорания через индивидуальный или общий встроенный дымоход здания; подача воздуха из помещения. <i>Odprowadzanie spalin do przewodu kominowego pojedynczego lub zbiorczego, stanowiącego część budynku. Pobieranie powietrza z pomieszczenia.</i>
С - Подача воздуха снаружи (закрытая камера сгорания) Powietrze do spalania pochodzi z zewnątrz	
C12	Система для отвода продуктов сгорания и подвода воздуха через внешнюю стену здания (одинаковый диапазон давлений) <i>Odprowadzanie spalin i pobieranie powietrza przez ścianę zewnętrzną w tej samej strefie ciśnienia.</i>
C22	Подача воздуха и отвод продуктов сгорания через индивидуальный или общий встроенный дымоход здания <i>Odprowadzanie spalin i pobieranie powietrza przez przewód kominowy pojedynczy lub zbiorczy, stanowiący część budynku</i>

Rodzaje systemów zasysania/odprowadzania spalin

C32	Система для отвода продуктов сгорания и подвода воздуха через кровлю здания (одинаковый диапазон давлений) <i>Odprowadzanie spalin i pobieranie powietrza przez przewód kominowy.</i>	
C42	Подача воздуха и отвод продуктов сгорания через индивидуальный или общий встроенный дымоход здания <i>Odprowadzanie spalin i pobieranie powietrza przez przewód kominowy pojedynczy lub zbiorczy, stanowiący część budynku</i>	
C52	Система для отвода продуктов сгорания через кровлю здания и подвода воздуха через наружную стену <i>Odprowadzanie spalin na zewnątrz i pobieranie powietrza przez ścianę zewnętrzną nie znajdujące się w tym samym obszarze ciśnienia</i>	
C82	Отвод продуктов сгорания через индивидуальный или общий встроенный дымоход здания; подача воздуха через наружную стену <i>Odprowadzanie spalin przewodem kominowym pojedynczym lub zbiorczym, stanowiącym część budynku. Pobieranie powietrza przez ścianę zewnętrzną</i>	

**ОСТОРОЖНО!**

Перед производством работ на котле отключите его электропитание внешним двухполюсным выключателем (установите в положение «OFF» (ВЫКЛ)).

**Uwaga!**

Zanim przystąpi się do jakichkolwiek prac wewnątrz kotła należy odłączyć zasilanie elektryczne dwubiegunowym wyłącznikiem zewnętrznym.

**Подключение к электрической сети**

С целью обеспечения безопасности поручите квалифицированному специалисту тщательно проверить все электрические соединения котла.

Производитель не несёт ответственности за ущерб, причиненный отсутствием надлежащего заземления или ненадлежащими параметрами сети электропитания.

Убедитесь, что система рассчитана на максимальную мощность, потребляемую котлом (см. паспортную табличку). Убедитесь, что используются проводники сечением не менее 0,75 мм<sup>2</sup>.

Для правильной и безопасной работы котел должен быть **ОБЯЗАТЕЛЬНО** надежно заземлен.

Питание осуществляется от сети 230 В, 50 Гц (L, N + PE) с соблюдением полярности и заземляющим проводником.

При необходимости замены кабеля электропитания обращайтесь к квалифицированному специалисту. Заземляющий провод (желтый или зеленый) должен иметь большую длину, чем фазный провод или нейтраль.

**Кабель электропитания****Внимание!**

Подключение котла к сети электропитания следует выполнять через постоянное соединение (не допускается использование штепсельной вилки) через двухполюсный выключатель с минимальным расстоянием между контактами не менее 3 мм. Строго запрещается использовать многовыводные штекеры, удлинители и/или переходники.

Котел не имеет средств грозозащиты.

При необходимости замены предохранителей используйте быстродействующие плавкие предохранители 2 А.

**Połączenia elektryczne**

Dla większej pewności należy zlecić na wstępie osobie o odpowiednich kwalifikacjach staranną kontrolę instalacji elektrycznej.

Producent nie ponosi żadnej odpowiedzialności za szkody spowodowane brakiem uziemienia całej instalacji kotła lub nieprawidłowościami przy doprowadzeniu zasilania elektrycznego.

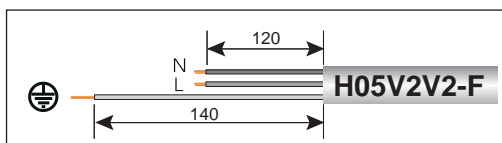
Sprawdzić czy dostępna instalacja elektryczna jest odpowiednia do zapewnienia maksymalnej mocy pobieranej przez kocioł, podanej na jego tabliczce znamionowej.

Sprawdzić, czy przekrój przewodów jest odpowiedni i w żadnym wypadku nie mniejszy niż 0,75 mm<sup>2</sup>.

Poprawnie wykonane połączenia elektryczne i skuteczna instalacja uziemiająca są niezbędnymi warunkami gwarantującymi bezpieczeństwo podczas wszelkich kontaktów z urządzeniem.

Przewód zasilający powinien być podłączony do sieci 230V-50Hz przestrzegając polaryzacji L-N i połączenia uziemiającego.

W przypadku konieczności wymiany elektrycznego przewodu zasilającego należy zwrócić się do osób o odpowiedniej kwalifikacji, a podczas podłączania przewodu do kotła pamiętać o pozostawieniu żyły uziemiającej (żółto/zielonej) dłuższej od pozostałych żył zasilających.

**Przewód zasilający****Ważne!**

Podłączenie do sieci elektrycznej powinno być wykonane w sposób trwały (nie poprzez wtyczkę wyciąganą z gniazda) i wyposażone w dwubiegunowy wyłącznik o odległości przynajmniej 3 mm pomiędzy otwartymi stykami)

Zabronione jest stosowanie rozgałęźników, przedłużaczy lub wtyczek pośrednich. Zabronione jest wykorzystywanie rur instalacji hydraulicznej, centralnego ogrzewania i gazowej do podłączenia uziemienia kotła. Kocioł nie jest zabezpieczony przed skutkami uderzeń piorunów.

Gdyby trzeba było wymienić bezpieczniki sieciowe, należy użyć szybko działających bezpieczników 2A.

**Подсоединение термостата**

Для доступа к подсоединениям периферийных устройств выполните следующие операции:

- обесточьте ко ;
- поверните консоль управления, потянув ее вверх;
- отвинтите два шурупа в задней крышке корпуса с приборами;
- отсоедините два зажима и поднимите крышку.

Откройте зажимную коробку для подсоединения термостата:

- вставьте провод термостата;
- отвинтите зажим отверткой и вставьте по одному провода, отходящие от термостата ;
- подсоедините провода к зажимам, как показано на электрической схеме;
- проверьте, чтобы провода были прочно закреплены и не натягивались при закрывании или открывании крышки корпуса с приборами;
- закройте крышку корпуса с приборами и восстановите на место передний кожух.

**Внимание!**

Порядок размещения и подключения дополнительных устройств см. в руководствах по установке соответствующих устройств.

**Podłączenie termostatu pokojowego**

Aby uzyskać dostęp do połączeń urządzeń zewnętrznych, należy wykonać następujące czynności:

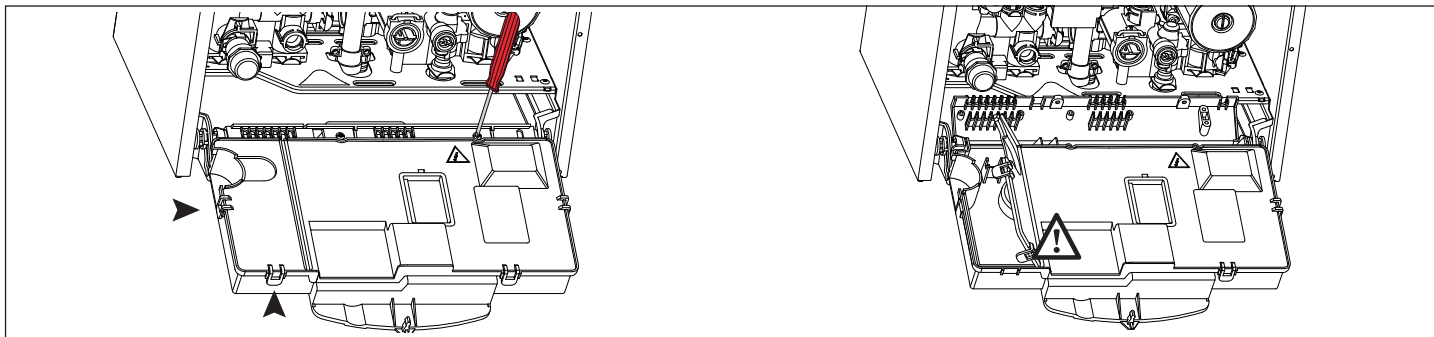
- odłączyć kocioł od zasilania elektrycznego,
- obrócić panel sterowania pociągając go do przodu,
- odkręcić dwie śruby z tylnej pokrywy panelu kontrolnego
- odczepić dwa chomaćka i podnieść pokrywę.

Uzyskuje się dostęp do skrzynki zaciskowej dla podłączenia Termostatu pokojowego

- zainstalować przewód termostatu,
- za pomocą śrubokrętu odkręcić zacisk przewodu i zainstalować kolejno przewody wychodzące z termostatu pokojowego.
- podłączyć przewody do zacisków, jak pokazano to na schemacie elektrycznym;
- upewnić się, że zostały dobrze podłączone i że nie są naciągane podczas zamykania lub otwierania drzwiczek panelu sterowania,
- zamknąć drzwiczki panelu sterowania i przednią osłonę.

**Uwaga!**

W celu podłączenia i ułożenia kabli opcjonalnych urządzeń peryferyjnych patrz instrukcje dotyczące instalacji tych urządzeń peryferyjnych.

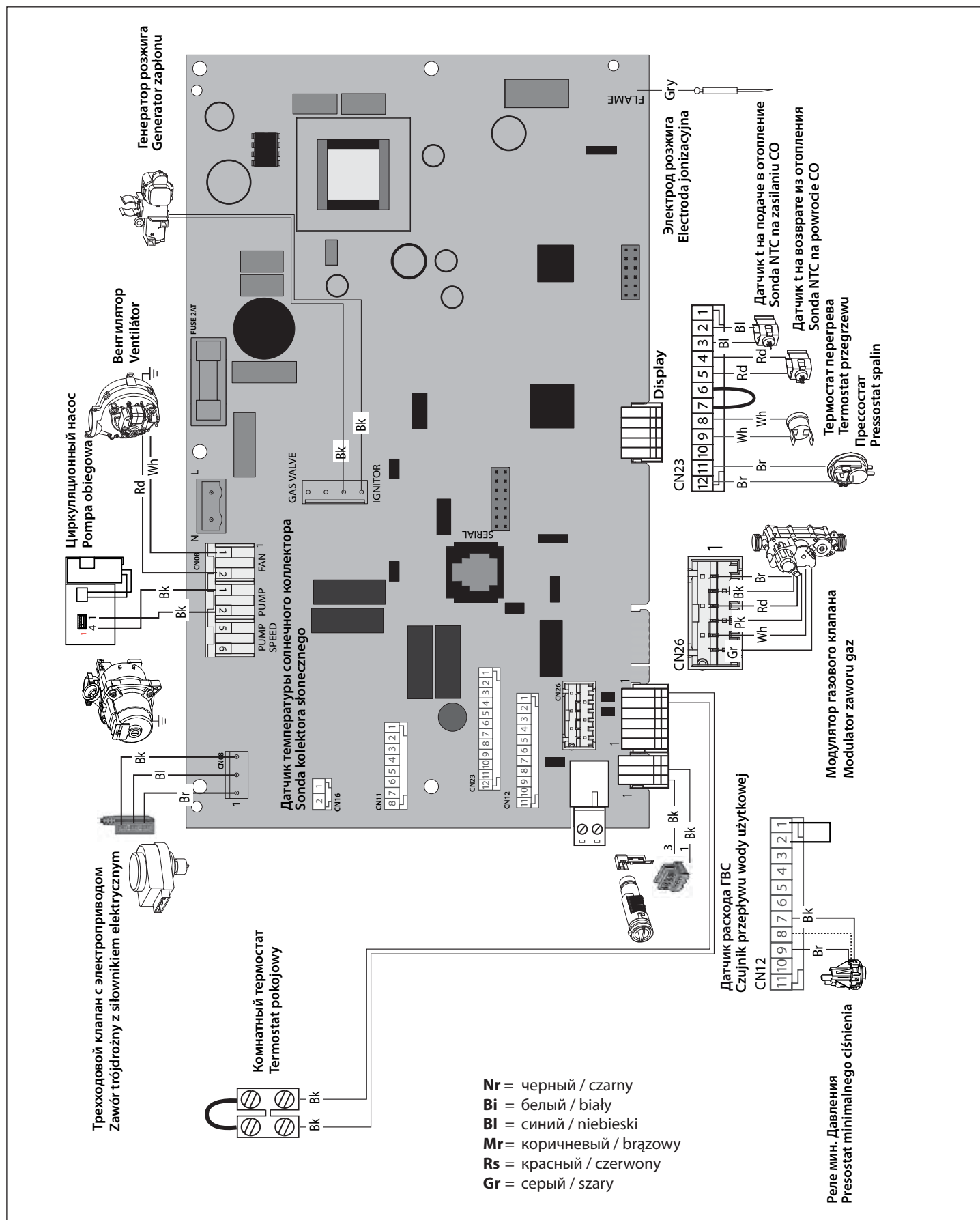


**Электрическая схема**

С целью обеспечения безопасности поручите квалифицированному специалисту тщательно проверить все электрические соединения. ПРОИЗВОДИТЕЛЬ НЕ НЕСЁТ ОТВЕТСТВЕННОСТИ ЗА УЩЕРБ, ПРИЧИНЕННЫЙ ОТСУТСТВИЕМ НАДЛЕЖАЩЕГО ЗАЗЕМЛЕНИЯ ИЛИ НЕНАДЛЕЖАЩИМИ ПАРАМЕТРАМИ СЕТИ ЭЛЕКТРОПИТАНИЯ.

**Schemat elektryczny**

Należy zlecić dla większej pewności staranną kontrolę instalacji elektrycznej osobie posiadającej odpowiednie kwalifikacje. Producent nie ponosi żadnej odpowiedzialności za szkody spowodowane brakiem uziemienia całej instalacji kotła lub nieprawidłowościami przy doprowadzeniu zasilania elektrycznego.

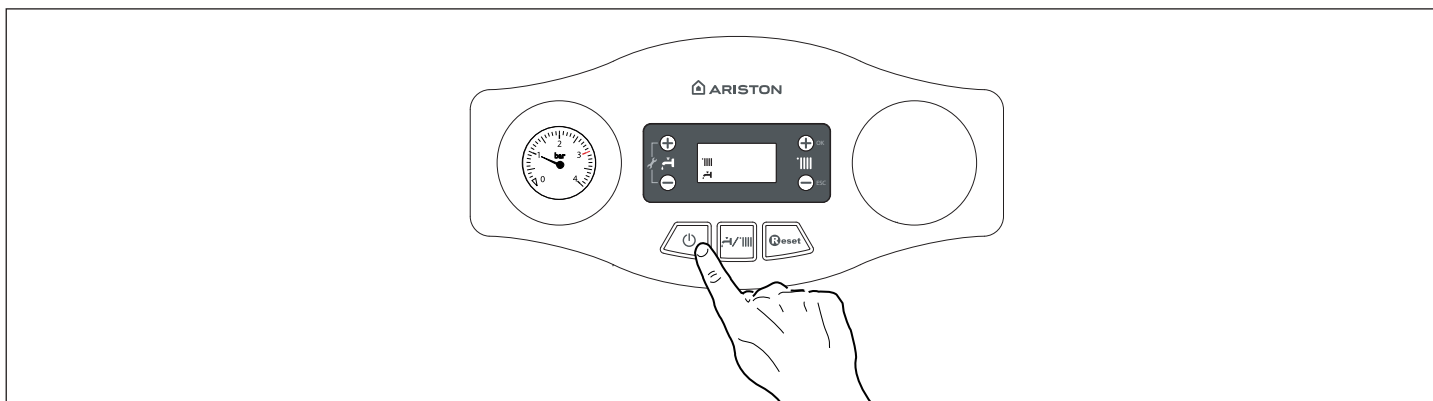




**Порядок пуска в эксплуатацию**



Чтобы включить котел, нажмите кнопку ON/OFF (ВКЛ/ВЫКЛ) на панели управления. На дисплее отображается:

**Procedura zapalania palnika**

Nacisnąć przycisk ON/OFF na panelu sterowania, aby włączyć kocioł, na wyświetlaczu pojawi się:



- a – рабочий режим задан символами  и 
  - b –цифры означают:
    - в режиме отопления температуру подачи
    - в режиме ГВ заданную температуру бытовой горячей воды
- Кроме того показывается выполнение некоторых функций:  
**P** - Цикл удаления воздуха активирован

- a - tryb działania ustawiony przy użyciu symboli  i 
  - b - cyfry wskazują:
    - w trybie ogrzewania temperaturę na wyjściu
    - w trybie cwu ustawioną temperaturę ciepłej wody użytkowej
- Ponadto sygnalizowane jest wykonywanie pewnych funkcji:  
**P** - Cykl odpowietrzania włączony

**Начальные процедуры**

Безопасность и работоспособность котла обеспечиваются только при условии его ввода в эксплуатацию специалистом, имеющим квалификацию в соответствии с действующими нормами и правилами.

**Przygotowanie urządzenia do pracy**

Żeby zagwarantować sprawne i niezawodne funkcjonowanie, pierwsze uruchomienie kotła powinno być powierzone technikowi o odpowiednich kwalifikacjach, posiadającemu w dodatku odpowiednie uprawnienia przewidziane prawem.

**Электроснабжение**

- Убедитесь, что напряжение и частота в сети электропитания соответствуют указанным на заводской табличке котла;
- **УБЕДИТЕСЬ, ЧТО КОТЕЛ НАДЕЖНО ЗАЗЕМЛЕН.**

**Zasilanie energią elektryczną**

- Sprawdzić czy napięcie i częstotliwość zasilania odpowiadają danym przytoczonym na tabliczce znamionowej kotła;
- sprawdzić skuteczność uziemienia.

**Подача газа**

Действуйте следующим образом:

- Убедитесь, что тип газа в системе соответствует указанному на заводской табличке котла.
- Откройте окна и двери.
- Убедитесь в отсутствии открытого огня и источников искр.
- Проверьте газогорелочную часть котла на герметичность. Для этого при перекрытом (выключенном) клапане подачи газа перекройте и снова откройте основной газовый вентиль. В течение 10 мин счетчик не должен регистрировать расхода газа.

**Doprowadzenie gazu**

Należy postępować w następujący sposób:

- sprawdzić czy rodzaj gazu dostępny w sieci odpowiada temu, jaki wyszczególniony jest na tabliczce znamionowej kotła;
- otworzyć drzwi i okna;
- nie dopuścić do pojawiania się w pomieszczeniu iskier i wolnego ognia;
- sprawdzić szczelność instalacji gazowej, początkowo przy zamkniętym zaworze odcinającym umieszczonym przed kotłem, następnie po jego otwarciu, ale przy zamkniętym roboczym zaworze gazu wewnątrz kotła (nieaktywnym przy kotle wyłączonym), przez 10 minut licznik gazu nie powinien wykazywać żadnego przepływu.

**Заполнение контура отопления**

Действуйте следующим образом:

- Откройте воздушные клапаны радиаторов контура отопления.
- Поднимите колпачок автоматического воздухоотводчика циркуляционного насоса.
- Постепенно открывайте кран подпитки котла и перекрывайте воздушные клапаны на радиаторах контура отопления, пока не начнет выходить вода.
- Когда давление по показаниям манометра достигнет 0,1 – 0,15 МПа (1 – 1,5 бар), перекройте кран подпитки котла.

**Napełnianie obwodu hydraulicznego**

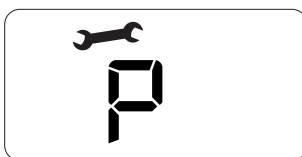
Należy wykonać następujące czynności:

- otworzyć zawór dopływu zimnej wody;
- podnieść korek automatycznego zaworu odpowietrzającego umieszczonego na pompie obiegowej;
- stopniowo otwierać kurek napełniania i zamknąć zawory upustowe powietrza grzejników, jak tylko zaczną z nich wypływać woda
- zamknąć zawór napełniania kotła, gdy ciśnienie na manometrze osiągnie wartość 1-1,5 bar.



**Первый пуск в эксплуатацию**

- Убедитесь, что:
  - Главный газовый вентиль перекрыт.
  - Электрические соединения выполнены. Еще раз убедитесь, что зеленый (желтый) провод подключен к надежному заземлению.
  - Поднимите колпачок автоматического воздухоотводчика циркуляционного насоса с помощью отвертки.
  - Убедитесь, что давление в системе (по показаниям манометра) превышает 1 бар.
  - включить ко (нажав кнопку ВКЛ./ВЫКЛ.) и выбрать режим stand-by, нет запроса ни ГВ, ни системы отопления.
  - включить цикл удаления воздуха, нажав кнопку MODE на 10 секунд. Ко начнет цикл удаления воздуха продолжительностью примерно 7 минут.
  - По окончании проверьте, полностью ли удален воздух из контура отопления, если нет, повторите цикл.
  - Стравите воздух из радиаторов.
  - Откройте кран подачи холодной воды, дождитесь полного удаления воздуха из контура.
  - Дымоход должен быть надлежащих размеров и не содержать препятствий для удаления продуктов сгорания.
  - Убедитесь в том, что открыты необходимые вентиляционные отверстия в помещении (они должны быть при установке по типу B).
- Откройте газовый вентиль, проверьте на герметичность все уплотнения: счетчик не должен показывать расхода газа. При наличии утечек устраните их.
- Запустите котел в зимнем (отопление) или летнем (ГВС) рабочем режиме.

**Pierwsze włączenie kotła**

- Upewnić się, że:
  - zawór gazu jest zamknięty;
  - podłączenie do sieci elektrycznej zostało wykonane we właściwy sposób. Zawsze należy sprawdzić czy zielono-żółty przewód uziemienia jest podłączony do sprawnej instalacji uziemienia;
  - podnieść, za pomocą śrubokręta, korek automatycznego zaworu odpowietrzającego;
  - wartość ciśnienia w instalacji odczytana na manometrze jest większa niż 1 bar,
  - włączyć kocioł (naciskając przycisk ON/ OFF) i wybrać tryb stand-by, brak żądań zarówno z c.w.u., jak i z ogrzewania
  - włączyć cykl odpowietrzania naciskając przez 10 sekund przycisk MODE. Kocioł rozpocznie cykl odpowietrzania trwający około 7 minut.
  - po zakończeniu cyklu sprawdzić czy instalacja została całkowicie odpowietrzona, w przeciwnym razie powtórzyć operację
  - odpowietrzyć grzejniki.
  - przewód odprowadzania produktów spalania jest właściwy i nie zablokowany.
  - ewentualnie konieczne otwory wentylacyjne pomieszczenia są otwarte (instalacje typu B).
- Otworzyć zawór gazu i sprawdzić szczelność złącz, w tym złącz kotła, sprawdzając czy licznik nie wskazuje żadnego przepływu gazu. Wyeliminować ewentualne miejsca ulatniania się gazu.
- Włączyć kocioł wybierając za pomocą przycisku MODE działanie w trybie ogrzewania lub produkcji cwu.

**Режим автоматического принудительного удаления воздуха**

Для запуска режима нажмите и удерживайте 10 с кнопку MODE. Продолжительность цикла примерно 7 мин. Чтобы прервать цикл, нажмите кнопку MODE. При необходимости цикл может быть запущен повторно. Предварительно убедитесь, что котел находится в режиме ожидания, т.е. без подачи в контуры ГВС и отопления.

**Funkcja odpowietrzania**

Wciśnięcie przycisku MODE na 5 sekund powoduje, że kocioł włącza cykl odpowietrzania, trwający około 7 minut. Funkcja ta może zostać przerwana poprzez naciśnięcie przycisku MODE. W razie konieczności można włączyć nowy cykl. Sprawdzić czy kocioł znajduje się w trybie stand-by, nie ma żądań z obwodu ogrzewania lub cwu.

**Проверка параметров газа**

Демонтируйте переднюю декоративную панель и опустите панель управления.

**Проверка давления подачи газа.**

1. Ослабьте "3" и вставьте соединительный штуцер манометра в отверстие давления.
2. Запустите котел на максимальной мощности в режиме «Трубочист» (нажмите кнопку RESET и удерживайте 10 с, на дисплее высвечивается « $\text{E}^-$ »). Давление газа на входе должно соответствовать номинальному для данного типа газа.
3. По завершении проверки завинтите винт "3" и проверьте герметичность.
4. Функция чистки дымохода автоматически отключается через 10 минут или при помощи кнопки RESET.

**Контроль максимальной мощности нагрева ГВ**

1. Для проверки максимальной мощности нагрева ГВ ослабьте винт "1" и вставьте соединительный штуцер манометра в отверстие давления.
2. Запустите котел в режиме «Трубочист»: нажмите кнопку RESET и удерживайте 10 с, на дисплее высвечивается « $\text{E}^-$ »; чтобы котел работал на максимальной мощности ГВС, нажмите кнопку 1 ⊕. На дисплее высвечивается « $\text{E}^-$ ». Давление должно соответствовать значению, предусмотренному в таблице «Настройка газа» для типа газа, на который рассчитана колонка. Если давление не соответствует, поверните регуляционный винт "2". Изменение автоматически сохраняется.
3. По завершении проверки завинтите винт "1" и проверьте герметичность.
4. Функция чистки дымохода автоматически отключается через 10 минут или при помощи кнопки RESET.

**Настройка минимальной мощности**

1. Для проверки минимальной мощности ослабьте винт "1" и вставьте соединительный штуцер манометра в отверстие давления.
2. Запустите котел в режиме «Трубочист»: нажмите кнопку RESET и удерживайте 10 с. На дисплее высвечивается « $\text{E}^-$ ». Чтобы котел работал на минимальной мощности, нажмите кнопку 1 ⊖. На дисплее высвечивается « $\text{E}^-$ ». Давление должно соответствовать значению, предусмотренному в Сводной таблице «Настройка газа», на который рассчитана колонка.
3. Если оно не соответствует, выйти из функции {  $\text{E}^-$  }, нажав кнопку Reset.
4. Найти параметр 233 и изменить его значение, как показано в Сводной таблице «Настройка газа» для типа газа, на который рассчитана колонка
5. Выйти из параметров, нажав кнопку ESC
6. Вновь активировать функцию {  $\text{E}^-$  }, как описано в пункте 2, и вновь проверить значение при минимальной мощности.
7. Если давление все еще не соответствует значению, указанному в Таблице, изменить значение параметра, повторив вышеописанные операции, вплоть до получения правильного давления.
8. По завершении проверки завинтите «1» и проверить герметичность.

**ВНИМАНИЕ!!**  
Не отсоединяйте электропроводку газового клапана.

**Kontrola regulacji gazu**

Usunąć czołową osłonę i postępować tak, jak opisano poniżej.

**Kontrola ciśnienia zasilania**

1. Poluzować śrubę "3" i włożyć przewód rurowy manometru do króćca odbioru ciśnienia.
2. Włączyć kocioł na pełną moc (uaktywiając funkcję "kominiarz" - nacisnąć przycisk RESET i trzymać przez 5 sekund, w okienku wyświetlacza po prawej stronie pokaże się symbol « $\text{E}^-$ »). Ciśnienie zasilania powinno odpowiadać wartości przewidzianej dla danego typu gazu, do którego kocioł jest aktualnie przystosowany.
3. Po zakończeniu kontroli dokręcić śrubę "3" i sprawdzić, czy dobrze trzyma.
4. Funkcja analizy spalin wyłączy się automatycznie po 10 minutach lub po naciśnięciu przycisku RESET.

**Kontrola maksymalnej mocy c.w.u.**

1. Aby sprawdzić maksymalną moc c.w.u., poluzować śrubę "1" i włożyć przewód rurowy manometru do króćca odbioru ciśnienia.
2. Uruchomić kocioł na mocy maksymalnej wody użytkowej, włączając "funzione spazzacamino" (nacisnąć przycisk RESET na 10 sekund, na wyświetlaczu pokaże się « $\text{E}^-$ »), nacisnąć przycisk 1 ⊕ aby włączyć działanie na mocy maksymalnej wody użytkowej. Na wyświetlaczu pojawi się « $\text{E}^-$ ». Ciśnienie powinno odpowiadać ciśnieniu przewidzianemu w tabeli "Regulacja gazu" dla rodzaju gazu, do którego przystosowany jest kocioł. W przeciwnym wypadku należy użyć śruby regulacyjnej "2".

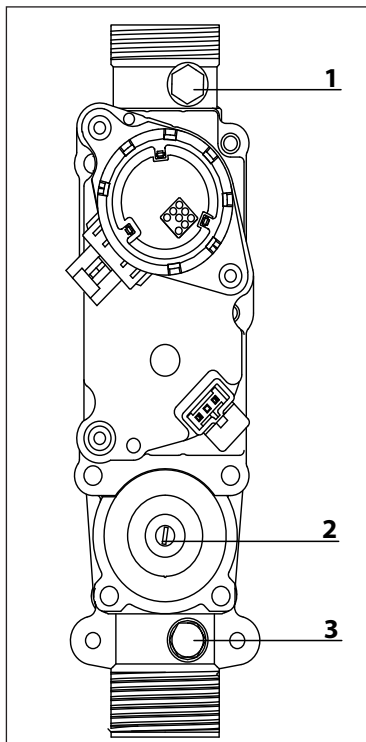
Zmiana zostanie automatycznie zapisana.

3. Po zakończeniu kontroli dokręcić śrubę "1" i sprawdzić, czy dobrze trzyma.
4. Funkcja analizy spalin wyłączy się automatycznie po 10 minutach lub po naciśnięciu przycisku RESET

**Regulacja minimalnej mocy**

1. Aby sprawdzić moc minimalną, należy poluzować śrubę "1" i włożyć przewód rurowy manometru do króćca odbioru ciśnienia.
2. Uruchomić kocioł na mocy maksymalnej wody użytkowej (włączając "funzione spazzacamino" (nacisnąć przycisk RESET na 5 sekund, na wyświetlaczu pokaże się « $\text{E}^-$ »), nacisnąć przycisk 1 ⊖ aby włączyć działanie na mocy minimalnej. Na wyświetlaczu pojawi się « $\text{E}^-$ ». Ciśnienie powinno odpowiadać ciśnieniu przewidzianemu w Tabeli podsumowującej gazu dla rodzaju gazu, do którego przystosowany jest kocioł.
3. Jeśli ciśnienie nie jest odpowiednie, należy wyjść z Funkcji analizy spalin naciskając przycisk Reset.
4. Przejść do parametru 233 i zmienić jego wartość zgodnie z zaleceniami z Tabeli podsumowującej gazu dla rodzaju gazu, do którego przystosowany jest kocioł.
5. Wyjść z parametrów naciskając przycisk ESC
6. Ponownie włączyć Funkcję analizy spalin, jak to przedstawiono w punkcie 2. Sprawdzić ponownie wartość przy minimalnej mocy.
7. Jeśli nadal nie odpowiada ona wartości podanej w Tabeli, należy zmienić wartość parametru, powtarzając opisane powyżej czynności, aż do wykrycia prawidłowej wartości ciśnienia.
8. Po zakończeniu kontroli dokręcić śrubę, "1" i sprawdzić jej szczelność.

**UWAGA!**  
Nie usuwać podłączenia elektrycznego zaworu gazowego.

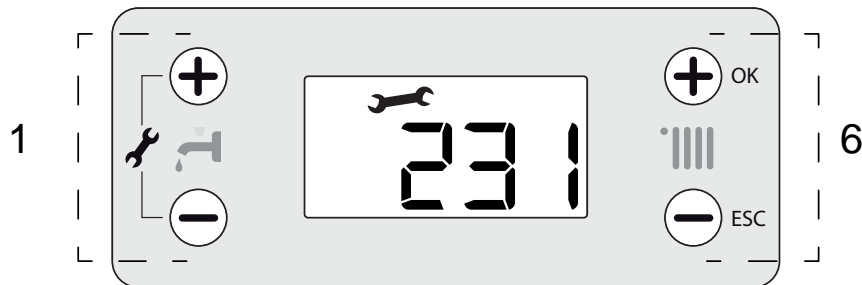


**Вход в параметры и изменение настроек**

**параметр 231** Максимальная тепловая мощность, устанавливаемая регулятором давления (модулятором) на газовом клапане  
**параметр 220** Режим плавного розжига (пониженное давление при розжиге)  
**параметр 236** Режим задержки розжига (защита от частых включений)

**Dostęp do menu regulacji**

**parametr 231** Maksymalna regulowana moc ogrzewania  
**parametr 220** Regulacja Powolny zapłon  
**parametr 236** Regulacja Opóźnienie zapłonu



1. Кнопки «+» и «-» для доступа к параметрам и для изменения значения
6. Кнопка «+» **OK** для сохранения в памяти изменений различных параметров  
Кнопка «-» **ESC** для выхода из параметров

1. Przyciski “+” i “-” służące do przechodzenia do parametrów i zmiany ich wartości
6. Przycisk “+” **OK** służący do zapisywania zmian poszczególnych parametrów  
Przycisk “-” **ESC** do wychodzenia z parametrów

Информация, относящаяся к выбранному параметру отображается на дисплее с помощью цифрх.

Ilość menu, podmenu i parametrów pokazana zostanie przez wyświetlacz.

**Внимание!** Доступ к параметру, предназначенным для специалистов, возможен только после введения кода доступа.

**Uwaga!** Parametry zastrzeżone dla wykwalifikowanego technika są dostępne dopiero po podaniu kodu dostępu.

Для доступа к Параметрам выполнить следующее:

1. нажать одновременно кнопки **1** «+» и «-» на 5 секунд. Колонка запрашивает ввода кода доступа, на дисплее появляется **222**.



2. нажать кнопку «+» для выбора кода **234**.
3. нажать кнопку «+» **OK** для доступа к параметрам



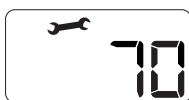
4. на дисплее появляется первый имеющийся параметр **220**.



5. для выбора параметров нажать кнопку «+» для выбора параметра.  
-Пример: изменение параметра **231**



6. нажать кнопку «+» **OK** для доступа к параметру, на дисплее показывается мигающее значение, например: «**10**»



7. нажать кнопки **1** «+» или «-» для выбора нового значения, например: **15**



8. нажать кнопку «+» **OK** для сохранения изменения или кнопку «-» **ESC** для выхода без сохранения.

Для выхода нажать кнопку «-» **ESC** вплоть до возврата к обычной ации.

Абы przejść do Parametrów, należy:

1. nacisnąć równocześnie przyciski **1** “+” i “-” przez 5 sekund. Kocioł wymaga wprowadzenia kodu dostępowego, na wyświetlaczu pojawia się **222**.

2. nacisnąć przycisk “+” , aby wybrać kod **234**.
3. nacisnąć przycisk “+” **OK**, aby wejść w parametry

4. na wyświetlaczu pojawia się pierwszy dostępny parametr **220**

5. nacisnąć przycisk “+” , aby wybrać parametr  
- Przykład: zmiana parametru **231**

6. nacisnąć przycisk “+” **OK**, aby uzyskać dostęp do parametru, na wyświetlaczu wyświetlona zostaje migająca wartość „np.: **10**”

7. Nacisnąć przyciski **1** “+” lub “-” , aby wybrać właściwe menu „np.: **15**”

8. nacisnąć przycisk “+” **OK**, aby zapisać zmianę lub przycisk “-” **ESC**, aby wyjść bez zapisywania.

Абы wyjść, należy naciskać przycisk “-” **ESC** aż до powrotу до zwykłego widoku wyświetlacza.

**Регулировка максимальной мощности в режиме отопления**

Максимальная мощность в режиме отопления может быть задана в диапазоне от минимально допустимого до максимально допустимого значения мощности данного котла.

Для контроля максимальной мощности в режиме отопления войдите в параметр 231, выполните необходимую проверку и, при необходимости, измените значения параметров в соответствии с таблицей "Сводная таблица параметров по типам газа".

**Проверка мощности в режиме розжига**

Данный параметр позволяет ограничить полезную тепловую мощность котла в процессе розжига.

Его значение в процентах соответствует потребляемой полезной мощности и находится между минимальным (0) и максимальным (100) значениями.

ДАННЫЙ ПАРАМЕТР СЛЕДУЕТ РЕГУЛИРОВАТЬ, ТОЛЬКО ЕСЛИ ЗНАЧЕНИЕ ДАВЛЕНИЯ НА ВЫХОДЕ ГАЗОВОГО КЛАПАНА В ПРОЦЕССЕ РОЗЖИГА (ИЗМЕРЯЕТСЯ ПРИ РАБОТЕ КОТЛА В РЕЖИМЕ ГВС) НЕ СООТВЕТСТВУЕТ УКАЗАННОМУ В СВОДНОЙ ТАБЛИЦЕ ПАРАМЕТРОВ В ЗАВИСИМОСТИ ОТ ТИПА ГАЗА.

Для проверки мощности в режиме розжига используется параметр 220.

При необходимости изменяйте значение параметра до достижения требуемого давления.

**Настройка задержки включения отопления**

Параметр 236 позволяет задать задержку включения отопления в минутах от 0 до 7 минут.

Таблица иллюстрирует зависимость между давлением газа на горелке и мощностью в режиме отопления

**Regulacja maksymalnej mocy ogrzewania**

Maksymalną moc ogrzewania można regulować w zakresie od wartości maksymalnej, odpowiedniej dla danego urządzenia, do wartości podanej na poniższym wykresie.

Aby skontrolować maksymalną moc ogrzewania, należy wejść w **parametr 231**, sprawdzić wartość i w razie konieczności zmienić ją zgodnie ze wskazówkami zawartymi w tabeli *Ciśnienie na palniku kotła*.

**Regulacja powolnego zapalania**

Powolne zapalenie można regulować w zakresie od mocy maksymalnej do mocy minimalnej.

Parametr musi być zmieniony jeśli ciśnienie na wyjściu zaworu gazu, w fazie zapłonu, (mierzone przy kotle działającym w trybie cwu) nie zgadza się z wartościami wskazanymi poniżej w *Zbiorcza tabela zmiany rodzaju zasilającego gazu*.

Aby sprawdzić moc powolnego zapłonu, należy wejść w **parametr 220**.

Jeśli to konieczne, należy zmienić wartość parametru tak, aby podczas pomiaru wskazywane było prawidłowe ciśnienie.

**Regulacja opóźnienia włączenia ogrzewania**

Ten parametr 236 umożliwia ustawienie opóźnienia włączenia ogrzewania w minutach od 0 do 7 minut.

Tabela przedstawia zależność pomiędzy ciśnieniem gazu na palniku kotła a mocą cieplną kotła w trybie CO.

Давление газа в режиме отопления		Ciśnienie na palniku kotła							
Тип газа Gas	Полезная мощность (кВт) Moc kotła (kW)	9,8	12,5	14,5	16,5	20,0	22,0	24,2	
EGIS PLUS 24 FF G20	мбар / mbar	2,3	3,3	4,4	5,7	7,0	8,5	11,7	
	Максимальная установленная мощность в режиме отопления (*) Regulacja maksymalnej mocy ogrzewania (*)	0	41	47	52	57	61	100	
G30	мбар / mbar	5,5	8,9	12,0	15,6	17,7	21,4	25,9	
	Максимальная установленная мощность в режиме отопления (*) Regulacja maksymalnej mocy ogrzewania (*)	0	62	70	77	80	85	100	
G31	мбар / mbar	6,8	11,1	14,9	19,3	22,5	27,3	33,0	
	Максимальная установленная мощность в режиме отопления (*) Regulacja maksymalnej mocy ogrzewania (*)	0	68	76	82	86	92	100	

(\*) параметр 231

(\*) Ustawienie parametru 231

Сводная таблица параметров по типам газа

Zbiorcza tabela zmiany rodzaju zasilającego gazu

	EGIS PLUS 24 FF				
	G20	G2.350	G27	G30	G31
Низшее число воббе(15 °с, 1013 мбар) (мдж/м3) Dolny wskaźnik wobbe - a (15°C, 1013 mbar) (mj/m³)	45,67			80,58	70,69
Входное давление газа, мбар Ciśnienie gazu na wejściu do kotła (mbar)	20			28/30	37
Давление газа на горелке, мбар Ciśnienie na wyjściu zaworu gazu maks./Min. (Mbar)					
Максимальное в режиме гвс Maks. Wody uztkowej	11,7			25,9	33,0
Максимальное в режиме отопления (Абсолютная мощность) (параметр 230) Maks. Ogrzewania (parametr 230)	11,7 (100)			25,9 (100)	33,0 (100)
Минимальное (параметр 233) Minimalna (parametr 233)	2,3 (55)			5,5 (35)	6,8 (35)
При розжиге мбар (параметр 220) Ciśnienie powolnego zapłonu (parametr 220)	4,5 (38)			10,0 (5)	10,0 (5)
Максимальная заданная мощность в режиме отопления (параметр 231) Maksymalnej mocy ogrzewania (parametr 231)	46			44	44
Задержка розжига (параметр 236) Opóźnienia włącz. W trybie ogrzew. (parametr 236)	3				
Количество форсунок Liczba dysz palnika	11				
Диаметр форсунок, мм Ø rozmiar dyszy (mm)	1,32			0,8	0,8
Потребление газа(15 °с, 1013 мбар) (Натуральный газ, м3/ч; сжиженный газ, кг/ч) zużycie maks./Min. (15°C, 1013 mbar) (G.N.= M³/h) (gpl = kg/h)	Максимальное (режим отопление) Moc max co	2,73		2,03	2,00
	Минимальное Moc minimalna	1,16		0,87	0,85

### Переход на другой тип газа

Ко может быть переоснащен с газа метана (G20) на жидкий газ (G30 - G31) или наоборот. Переоснащение ко должно выполняться квалифицированным техником при помощи специального комплекта.

Порядок переоснащения:

- обесточить изделие
- перекрыть газовый кран
- отсоединить ко от сети электропитания
- открыть камеру сгорания, как описано в параграфе «Порядок снятия кожуха и внутринних проверок».
- заменить форсунки и наклеить этикетки, как показано в инструкциях к комплекту.
- проверить газовые уплотнения
- включить ко
- настроить газ согласно инструкциям, описанным в параграфе («Проверка настройки газа»):
  - максимальная
  - минимальная
  - настраиваемая максимальная температура отопления
  - плавное зажигание
  - задержка зажигания
- выполнить анализ продуктов сгорания.

### Wymiana gazu

Przekształcenie kotła z działania na metanie (G20) na działanie na Gazie Płynnym (G30-G31) lub odwrotnie może być dokonane wyłącznie przez Wykwalifikowanego Technika przy zastosowaniu odpowiedniego Zestawu.


W tym celu wykonać należy następujące czynności:

- zwolnić natężenie w urządzeniu,
- zakręcić zawór dopływu gazu,
- odłączyć kocioł od zasilania elektrycznego,
- dojść do komory spalania tak, jak zostało wskazane w paragrafie "Instrukcja otwierania obudowy kotła oraz kontroli jego wnętrza",
- wymienić dysze i założyć etykiety tak, jak wskazano na ulotce z instrukcjami w Zestawie,
- sprawdzić szczelność gazową,
- uruchomić urządzenie,
- wyregulować gaz zgodnie z instrukcjami w paragrafie („Kontrola regulacji gazu”),
  - maksymalna,
  - minimalna,
  - powolny zapłon,
  - opóźnienie zapłonu,
- wykonać analizę spalania.



**Условия блокировки к**


Ко показывают  
 В случае блокировки fj  
 вызвавшую ее причину/  
 Существует два вида блокировки.

Осуществляется в случае отклонения от нормальной работы, которое может быть устранено без вмешательства специалиста. В этом случае котел автоматически включается повторно, как только причина выключения устранена. На дисплее отображаются «ERR» (неисправность) и код неисправности (например, Err/110) и символ  -- см. Таблицу сбоев. Сразу же после устранения причины блокировки к возвращается в рабочий режим. В противном случае выключить , повернуть внешний выключатель в положение ВЫКЛ., перекрыть газовый кран и обратиться к квалифицированному специалисту.


**Защитная остановка из-за недостаточного давления воды**

В случае недостаточного давления воды в циркуляции отопления к сигнализирует защитную остановку Err/108 -- см. Таблицу сбоев. Проверить давление по ометру и перекрыть кран сразу же по достижении 1 – 1,5 бар. Система может быть разблокирована посредством подпитки воды через кран подпитки, расположенный в нижней части . Если запрос подпитки поступает часто, выключить , повернуть внешний выключатель в положение ВЫКЛ., перекрыть газовый кран и обратиться к квалифицированному специалисту для проверки наличия утечек воды.

**Тест правдоподобия**

При каждом запросе системы отопления или БГВ колонка проверяет в момент включения, чтобы разница температуры подачи и возврата была меньше 5°C. Если отмеченная разница больше 5°C, колонка сигнализирует об аварийной остановке Err/109 и на 40 секунд включает постциркуляцию.  
**Примечание:** В случае ВКЛ./ВЫКЛ. или нажатия кнопки Reset из-за недостаточной циркуляции или перегрева при следующем запросе колонка проверяет, чтобы разница температуры подачи и возврата увеличилась на + 3,5°C за 8 секунд. В противном случае колонка сигнализирует блокировку Err/117 и включает на 20 секунд поствентиляцию плюс 1 минуту постциркуляции. Можно произвести СБРОС только по истечении 120 секунд (дождаться, пока символ  начнет мигать).

**локировка**

Этот тип сбоя является не устраняется автоматически. На дисплее показывается код, мигающий попеременно с надписью ERR, например, Err/501, и появляется символ . В этом случае ко не возобновляет работу автоматически и может быть разблокирован только нажатием кнопки. После нескольких попыток разблокировки, если проблема не устраняется, необходимо вызвать квалифицированного техника.


**ВАЖНО**

Если блокировка повторяется часто, рекомендуется обратиться в уполномоченный центр технического обслуживания. В целях безопасности можно произвести не более 5 ручных сбросов за 15 минут (нажмите кнопку RESET). Если же блокировка случайная или единичная, она не считается неисправностью.

**Warunki zatrzymania urządzenia**

Kocioł jest chroniony przed nieprawidłowym działaniem przy użyciu wewnętrznych systemów kontrolnych karty elektronicznej, który w razie potrzeby stosuje blokadę zabezpieczającą. W przypadku zablokowania urządzenia na wyświetlaczu panelu sterowania wyświetlany jest kod wskazujący rodzaj i przyczynę zatrzymania. Mogą wystąpić dwa rodzaje zatrzymania.

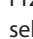
**Zatrzymanie ze względów bezpieczeństwa**

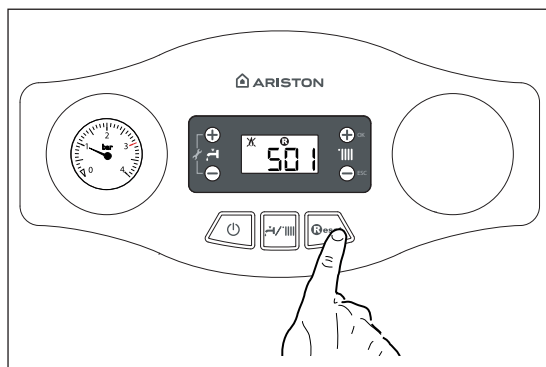
Ten rodzaj błędu ma charakter "przejściowy", to znaczy jest automatycznie eliminowany po usunięciu przyczyny, która spowodowała jego wystąpienie, na wyświetlaczu widoczny jest symbol  i opis kodu (Err/110) - zob. Tabelę Błędów.. Natychmiast po ustąpieniu przyczyny zatrzymania urządzenie uruchomia się ponownie i podejmie normalną pracę. Jeśli kocioł w dalszym ciągu sygnalizuje zatrzymanie ze względów bezpieczeństwa, należy go wyłączyć. Przetawić zewnętrzny wyłącznik elektryczny na pozycję OFF, zamknąć kurek gazu i skontaktować się z wykwalifikowanym technikiem.

**Zatrzymanie bezpieczeństwa z powodu niedostatecznego ciśnienia wody**


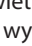
W przypadku niewystarczającego ciśnienia wody w obiegu grzewczym kocioł sygnalizuje zatrzymanie ze względów bezpieczeństwa Err/108 - zob. Tabelę Błędów. Sprawdzić ciśnienie na hydrometrze i zamknąć zawór zaraz po osiągnięciu ciśnienia równego 1 – 1,5 bar. Można doprowadzić do właściwego stanu uzupełniając ilość wody poprzez otwarcie zaworu napełniania znajdującego się pod kotłem. W razie konieczności częstego uzupełniania ilości wody, należy wyłączyć kocioł, ustawić zewnętrzny wyłącznik elektryczny w pozycji OFF, zamknąć zawór gazu i skontaktować się z wykwalifikowanym technikiem w celu ustalenia czy nie dochodzi gdzieś do wycieków wody.

**Plausibility Test**

Przy każdym żądaniu z obiegu grzewczego lub c.w.u. kocioł sprawdza, w fazie włączania, czy różnica temperatur między wylotem a powrotem jest niższa od 5°C. Jeśli wykryta różnica jest większa od 5°C, kocioł sygnalizuje zatrzymanie ze względów bezpieczeństwa Err/109 i włącza 40 sek. post-cyrkulacji.  
**Uwaga:** W przypadku ON/OFF lub naciśnięcia przycisku Resetu z powodu niewystarczającej cyrkulacji lub nadmiernej temperatury, kocioł sprawdza, przy następnym żądaniu, czy różnica temperatur na wlocie i powrocie wzrasta o + 3,5°C w 8 sekund. W przeciwnym wypadku kocioł sygnalizuje zatrzymanie z blokadą Err/117 i włącza 20 sekund post-wentylacji oraz 1 minutę post-cyrkulacji. Przeprowadzenie RESETU będzie możliwe dopiero po upływie 120 sekund (należy odczekać, aż symbol  zacznie migać).



**Blokada działania**

Ten typ błędu ma charakter "nie przejściowy", to znaczy nie jest automatycznie eliminowany, a na wyświetlaczu pojawia się napis . Na wyświetlaczu widoczny jest symbol  i  i opis kodu (Err/501). W tym przypadku kocioł nie uruchamia się ponownie automatycznie i może być odblokowany tylko poprzez naciśnięcie przycisku RESET. Jeśli po kilku próbach odblokowania problem powtarza się, należy wezwać wykwalifikowanego technika.



**Ważne**

Jeśli zablokowanie kotła będzie się często powtarzać, zaleca się powiadomienie autoryzowanego Centrum Obsługi Technicznej z prośbą o interwencję. Z powodów bezpieczeństwa przewidziane jest jednak pewne ograniczenie w postaci maksymalnej liczby 5 odblokowań w ciągu 15 minut (pięciokrotne naciśnięcie klawisza RESET). Nie stwarzają natomiast poważniejszego problemu pojedyncze przypadki zablokowania lub pojawiające się sporadycznie, co pewien czas.

Таблица кодов неисправностей

Контур отопления	
1 01	Перегрев <i>Дождаться, пока символ  начнет мигать, прежде чем нажать кнопку RESET.</i>
1 03	
1 04	Нарушение циркуляции
1 05	<i>Дождаться, пока символ  начнет мигать, прежде чем нажать кнопку RESET.</i>
1 06	
1 07	
108	Недостаточное давление в контуре отопления (требуется подпитка)
1 09	Давление в контуре > 3 бар
1 10	Короткое замыкание или обрыв цепи датчика температуры в подающей линии контура отопления
1 11	Недостаточное давление в контуре отопления (требуется подпитка)
1 12	Короткое замыкание или обрыв цепи датчика температуры в обратной линии контура отопления
1 17	Недостаточная циркуляция <i>Дождаться, пока символ  начнет мигать, прежде чем нажать кнопку RESET.</i>
1 P1	
1 P2	Недостаточная циркуляция
1 P3	
Контур ГВС	
2 05	Обрыв в цепи датчика t ГВС <i>- При подключении солнечного коллектора</i>
Внутренние платы управления	
3 01	Сбой памяти (EEPROM)
3 02	Нарушение коммуникации (Плата управления - дисплей)
3 03	Неисправность главной платы управления
3 04	Неисправность главной платы управления
3 05	Неисправность главной платы управления (многократно нажать кнопку Reset (>5) за 15 мин.)
3 06	Неисправность главной платы управления
3 07	Неисправность главной платы управления
Розжиг и обнаружение пламени	
5 01	Нет пламени
5 02	Обнаружено пламя при закрытом газовом клапане
5 P1	Неудачное первое зажигание
5 P2	Неудачное первое зажигание
5 P3	Отрыв пламени
Подача воздуха и удаление продуктов сгорания.	
6 07	Пневмореле ВКЛ (вент. лямпа НЕ работает)
6 08	Пневморел ВЫКЛ (вент. лямпа работает)
6 P1	Задержка срабатывания реле
6 P2	Размыкание контактов реле давления продуктов сгорания при нормальной работе вентилятора

Zbiornicza tabela kodów błędów

Obwód główny	
1 01	Przegrzanie <i>Așteptați ca simbolul  să înceapă să lumineze intermitent înainte de a apăsa tasta RESET.</i>
1 03	
1 04	Niewystarczający
1 05	<i>Așteptați ca simbolul  să înceapă să lumineze intermitent înainte de a apăsa tasta RESET.</i>
1 06	
1 07	
1 08	Za mało wody (o wypełnienie)
1 09	Wysokie ciśnienie wody (>3 bar)
1 10	Uszkodzony czujnik ogrzewania
1 11	Niewystarczający Obieg (wymagane uzupełnienie)
1 12	Uszkodzony czujnik powrotu
1 14	Uszkodzony czujnik zewn.
1 17	Nieprawidł. przepływ w instalacji ogrzew. <i>Așteptați ca simbolul  să înceapă să lumineze intermitent înainte de a apăsa tasta RESET.</i>
1 P1	
1 P2	Niewystarczający
1 P3	
Obwód cwu	
2 05	Sonda vst. okr. TUV rozpojona Dla kotłów z podłączonym zestawem solarnym
Wewnętrzna część elektroniczna	
3 01	Błąd EEPROM wyświetlacza
3 02	Błąd komunikacji GP-GIU
3 03	Błąd karty
3 04	Zbyt wiele RESETÓW
3 05	Błąd karty
3 06	Błąd karty
3 07	Błąd karty
Zewnętrzna część elektroniczna	
4 07	Czujnik NTC w pomieszczeniu otwarty - Aktywne tylko przy podłączeniu płytki BUS
Zapłon i kontrola płomienia	
5 01	Brak płomienia
5 02	Płomień wykryty bez zapłonu gazu
5 P1	Pierwsza próba zapalenia nieudana
5 P2	Druga próba zapalenia nieudana
5 P3	Zanik płomienia
Wlot powietrza-wylot spalin	
6 07	Presostat spalin ON wentylator OFF
6 08	Presostat spalin OFF wentylator ON
6 P1	Brak zamknięcia presostatu spalin
6 P2	Otwarcie presostatu spalin

**Защита от замерзания**

Режим защиты от замерзания активируется при включенном электропитании по показаниям датчика температуры на подаче контура отопления: если температура в контуре опускается ниже 8 °С, на две минуты включается насос, подавая воду в течение 1 мин в контур отопления и в течение 2 мин в контур ГВС. Через две минуты циркуляции котел проверяет следующее:

- если температура на подаче контура отопления выше 8 °С, циркуляция прекращается;
- если температура на подаче контура отопления между 4 и 8 °С, насос работает еще две минуты, после 10 циклов переходит к пункту (с);
- если температура на подаче контура отопления ниже 4 °С, производится розжиг горелки (в режиме отопления) на минимальной мощности и будет работать, пока температура не достигнет 33 °С.

Если котел произвел аварийное выключение по перегреву, горелка выключится. В любом случае в контуре отопления будет осуществляться циркуляция воды.

Активация защиты против замерзания показывается на дисплее символом ❄.

Режим защиты от замерзания запускается (при нормальной работе котла) только при соблюдении следующих условий:

- давление в контуре отопления нормальное;
- имеется электропитание котла;
- к котлу осуществляется подача газа.

**Анализ продуктов сгорания (режим «Трубочист»)**

В котле в месте присоединения дымохода/воздуховода имеется два отверстия, с помощью которых можно определять температуру продуктов сгорания и подаваемого в камеру воздуха, содержание O<sub>2</sub>, CO<sub>2</sub> и т.д.

Для доступа следует отвернуть передний винт и демонтировать металлическую пластину с уплотнительной прокладкой.

Для перехода в режим анализа дымовых газов нажмите и удерживайте кнопку RESET 10 секунд. В этом режиме котел будет работать на максимального возможной мощности. На дисплее высвечивается "C -".

Через 10 мин котел возвращается в обычный режим работы. Чтобы перевести котел в обычный режим немедленно, выключите и повторно включите его.

По окончании анализа установите металлическую пластину на место и убедитесь в плотности прилегания уплотнения.

**Контроль удаления продуктов сгорания**

Котел позволяет контролировать исправность системы удаления продуктов сгорания путём измерения общего перепада давления.

С помощью дифференциального манометра, подключенного к штуцерам камеры сгорания, можно контролировать перепад ΔP срабатывания реле давления дымовых газов.

Чтобы котел устойчиво и надлежащим образом работал, измеренное на максимальной тепловой мощности значение должно быть не менее 0,47 мбар (для моделей 24 кВт).

**Zabezpieczenie przed zamarzaniem**

Kocioł jest wyposażony w system zabezpieczający przed zamarzaniem, który kontroluje temperaturę na wyjściu kotła: jeśli temperatura ta spadnie poniżej 8°C, na 2 minuty włącza się pompa (obieg w instalacji grzewczej).

Po dwóch minutach pracy pompy poprzez kartę elektroniczną dokonywana jest odpowiednia kontrola:

- jeśli temperatura na wyjściu jest > od 8°C, pompa zatrzymuje się;
- jeśli temperatura na wyjściu jest > od 4°C i < od 8°C, pompa włącza się na kolejne 2 minuty;
- jeśli temperatura na wyjściu jest < od 4°C, zapala się palnik (w trybie ogrzewania z minimalną mocą), który będzie działał aż do osiągnięcia temperatury 33°C. Po osiągnięciu tej temperatury palnik zgaśnie, a pompa będzie pracować przez kolejne dwie minuty.

Włączenie zabezpieczenia przed zamarzaniem jest sygnalizowane na wyświetlaczu symbolem ❄.

Zabezpieczenie przed zamarzaniem działa tylko wtedy, jeśli kocioł funkcjonuje całkowicie prawidłowo:

- ciśnienie w instalacji jest wystarczające;
- kocioł jest podłączony do zasilania elektrycznego
- kocioł ma zapewniony dopływ gazu.

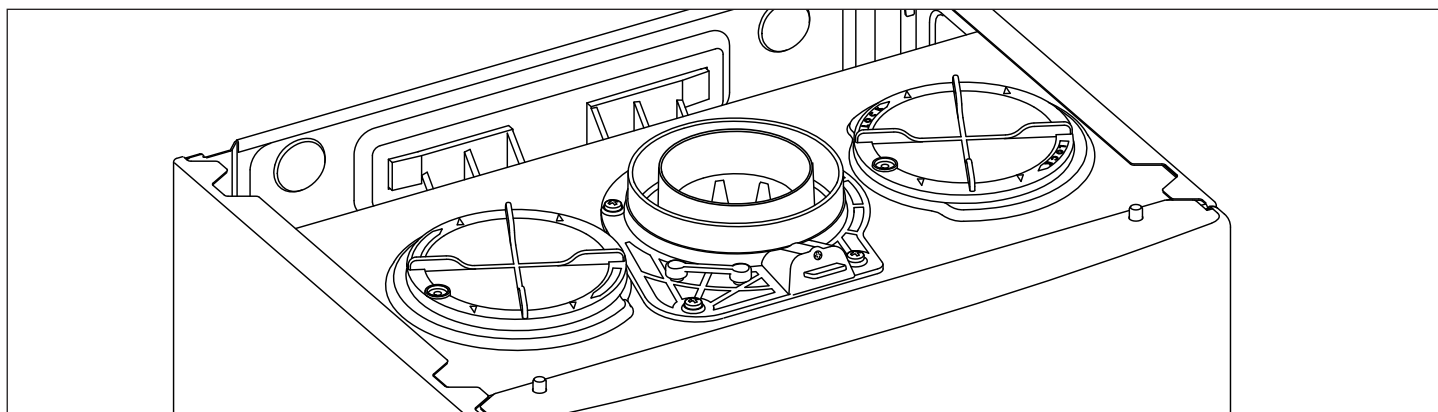
**Analiza spalania**

Kocioł posiada na zewnętrznej części kolektora odprowadzania spalin dwa gniazda pomiarowe do oznaczania temperatury gazów spalinowych i powietrza używanego do spalania, stężenia tlenu i dwutlenku węgla, i innych pomiarów.

Aby dostać się do wyżej wspomnianych gniazd pomiarowych, konieczne jest odkręcenie śruby czołowej i zdjęcie płytki metalowej wraz z uszczelką. Optymalne warunki próby, przy maksymalnej mocy ogrzewania, uzyskuje się poprzez włączenie funkcji "kominiarz" (naciskać przycisk RESET przez 5 sekund). Funkcja ta wyłącza się automatycznie po 10 minutach lub poprzez naciśnięcie przycisku RESET. Po zakończeniu analizy należy na powrót umieścić na swoim miejscu metalową pokrywę i sprawdzić jej uszczelnienie.

**Kontrola odprowadzania spalin**

Kocioł posiada możliwość kontroli właściwego działania systemu zasysania powietrza/odprowadzania spalin, sprawdzając straty ciśnienia i zakłócenia przepływu gazów w użytkowanym systemie kanałów. Przy pomocy manometru różnicowego podłączonego do "gniazd testowania" komory spalania, możliwe jest określenie różnicy ciśnień, przy jakiej następuje zadziałanie presostatu spalin. Dla uzyskania poprawnego i stabilnego działania kotła ta wartość nie powinna być mniejsza od 0,47 mbar (dla 24 FF) – 0,70 mbar (dla 28 FF) w warunkach maksymalnej mocy cieplnej.



**Настройки, регулировки и диагностика**

Котел дает возможность регулировать все параметры контура отопления и горячего водоснабжения. Использование параметров позволяет настроить котел и подключенные к нему дополнительные устройства так, чтобы обеспечить максимум комфорта при минимуме затрат. Кроме того, с помощью меню можно получить важную информацию о надлежащем функционировании котла.

Перечень имеющихся параметров приводится на следующих страницах.

Доступ и изменение различных параметров выполняется кнопками «+» и «-» и кнопками «+» **OK** и «-» **ESC**.

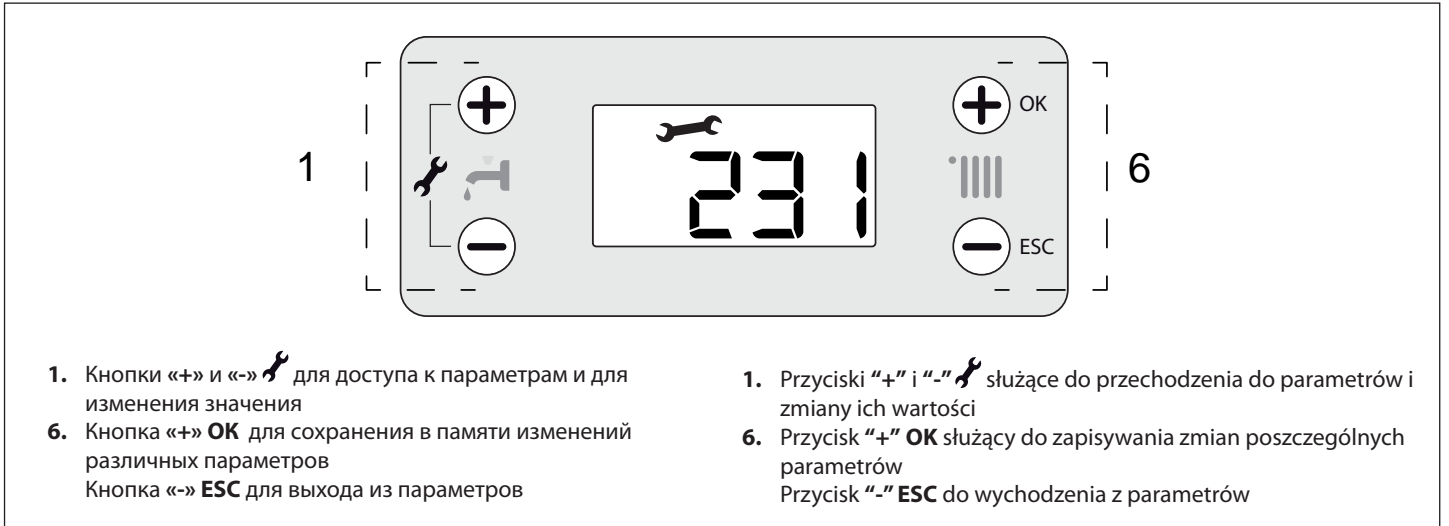
**Dostęp do menu ustawień - regulacji - diagnostyki**

Kocioł pozwala na kompletne zarządzanie systemem ogrzewania i produkcji ciepłej wody użytkowej.

Nawigacja wewnątrz menu umożliwi personalizację systemu kotła + połączonych z nim urządzeń peryferyjnych, optymalizując działanie instalacji dla zapewnienia najwyższego komfortu i maksymalnej oszczędności. Ponadto dostarcza ważnych informacji dotyczących prawidłowego działania kotła.

Lista dostępnych parametrów została przedstawiona na kolejnych stronach.

Dostęp do poszczególnych parametrów oraz wprowadzanie do nich zmian odbywa się poprzez przyciski “+” i “-” oraz przyciski “+” **OK** i “-” **ESC**



- 1. Кнопки «+» и «-» для доступа к параметрам и для изменения значения
- 6. Кнопка «+» **OK** для сохранения в памяти изменений различных параметров  
Кнопка «-» **ESC** для выхода из параметров

- 1. Przyciski “+” i “-” służące do przechodzenia do parametrów i zmiany ich wartości
- 6. Przycisk “+” **OK** służący do zapisywania zmian poszczególnych parametrów  
Przycisk “-” **ESC** do wychodzenia z parametrów

Информация, относящаяся к выбранному параметру отображается на дисплее с помощью цифрх.

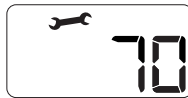
Ilość menu, podmenu i parametrów pokazana zostanie przez wyświetlacz.

**Внимание!** Доступ к параметр, предназначенным для специалистов, возможен только после введения кода доступа.

**Uwaga!** Parametry zastrzeżone dla wykwalifikowanego technika są dostępne dopiero po podaniu kodu dostępu.

Для доступа к Параметрам выполнить следующее:

1. нажать одновременно кнопки 1 «+» и «-» на 5 секунд. К запрашивает ввода кода доступа, на дисплее появляется 222.
2. нажать кнопку «+» для выбора кода 234.
3. нажать кнопку «+» **OK** для доступа к параметрам
4. на дисплее появляется первый имеющийся параметр 220.
5. для выбора параметров нажать кнопку «+» для выбора параметра.  
- Пример: изменение параметра 231
6. нажать кнопку «+» **OK** для доступа к параметру, на дисплее показывается мигающее значение, например: « 70 »
7. нажать кнопки 1 «+» или «-» для выбора нового значения, например: 75”
8. нажать кнопку «+» **OK** для сохранения изменения или кнопку «-» **ESC** для выхода без сохранения.



Aby przejść do Parametrów, należy:

1. nacisnąć równocześnie przyciski 1 “+” i “-” przez 5 sekund. Kocioł wymaga wprowadzenia kodu dostępowego, na wyświetlaczu pojawia się 222.
2. nacisnąć przycisk “+” , aby wybrać kod 234.
3. nacisnąć przycisk “+” **OK**, aby wejść w parametry
4. na wyświetlaczu pojawia się pierwszy dostępny parametr 220
5. nacisnąć przycisk “+” , aby wybrać parametr - Przykład: zmiana parametru 231
6. nacisnąć przycisk “+” **OK**, aby uzyskać dostęp do parametru, na wyświetlaczu wyświetlona zostaje migająca wartość „np.: 70”
7. Nacisnąć przyciski 1 “+” lub “-” , aby wybrać właściwe menu „np: 75”
8. nacisnąć przycisk “+” **OK**, aby zapisać zmianę lub przycisk “-” **ESC**, aby wyjść bez zapisywania.

Для выхода нажать кнопку “-” **ESC** вплоть до возврата к обычной ации.

Aby wyjść, należy naciskać przycisk “-” **ESC** aż do powrotu do zwykłego widoku wyświetlacza.



Параметр	Описание	Диапазон	заводская установка	
<b>СЕРВИСНЫЙ КОД</b>			222	нажать кнопку «+»  для выбора кода <b>234</b> и нажать кнопку «+» <b>ОК</b> .
<b>220</b>	Плавный розжиг	от 0 до 100		См. раздел «Настройка и проверка газовой части»
<b>228</b>	Версия котла НЕ ИЗМЕНЯТЬ!!!	от 0 до 5	0	ТОЛЬКО ДЛЯ СПЕЦИАЛИСТА - Используется только при замене электронной платы управления
<b>230</b>	Абсолютная максимальная мощность в режиме отопления	от 0 до 100	100	ТОЛЬКО ДЛЯ СПЕЦИАЛИСТА - Используется только при замене электронной платы См. раздел «Настройка и проверка газовой части»
<b>231</b>	Максимальная установленная мощность в режиме отопления	от 0 до 100		ТОЛЬКО ДЛЯ СПЕЦИАЛИСТА См. раздел «Настройка и проверка газовой части»
<b>232</b>	MAX мощность (ГВС),	от 0 до 100	100	ТОЛЬКО ДЛЯ СПЕЦИАЛИСТА См. раздел «Настройка и проверка газовой части»
<b>233</b>	MIN мощность котла,	от 0 до 100		ТОЛЬКО ДЛЯ СПЕЦИАЛИСТА См. раздел «Настройка и проверка газовой части»
<b>236</b>	Время задержки розжига (режим защиты от частых включений)	от 0 до 7 (минут)	3	См. раздел «Настройка и проверка газовой части»
<b>247</b>	Тип устройства для контроля давления в контуре отопления	0 = Только температурные датчики 1 = Реле давления 2 = Датчик давления	1	ТОЛЬКО ДЛЯ СПЕЦИАЛИСТА - Используется только при замене электронной платы управления
<b>252</b>	Задержка ВКЛ режима ГВС	от 5 до 200 (от 0,5 до 20 секунд)	5	
<b>253</b>	Логика отключения котла в режиме ГВС	0 = Защита от накипи (при температуре 67°C) 1 = При температуре, превышающей заданную на 4°C	0	ТОЛЬКО ДЛЯ СПЕЦИАЛИСТА - Используется только при замене электронной платы управления
<b>254</b>	Поствентиляция и постциркуляция после разбора горячей воды	0 = ВЫКЛЮЧЕНО 1 = ВКЛЮЧЕНО	0	
<b>425</b>	Максимальная температура теплоносителя	от 40 до 82 (°C)	82	
<b>426</b>	Минимальная температура теплоносителя	от 40 до 82 (°C)	40	
<b>700</b>	Режим $T_{max}$ . Вращайте ручку-регулятор на панели управления для выбора различных параметров для проверки	$t_{max}$ = Максимальная мощность в режиме отопления $t_{max}^{GVC}$ = Максимальная мощность в режиме ГВС $t_{min}$ = Минимальная мощность	$t_{max}$	Режим проверки также можно включить, удержав кнопку Reset (Сброс) в течении 10 секунд. Функция автоматически отключится после 10 минут работы или после нажатия кнопки Esc
<b>701</b>	Режим «АНТИВОЗДУХ» - принудительное удаление воздуха из контура отопления	Нажмите кнопку Меню/Ок для включения		См. Раздел «Принудительное автоматическое удаление воздуха из контура отопления»
<b>820</b>	Модуляция	от 0 до 165 мА		
<b>831</b>	Температура в подающей линии контура отопления (°C)			
<b>832</b>	Температура в обратной линии контура отопления (°C)			
<b>842</b>	Температура холодной воды(°C)на входе (при работе с солн.коллектором)			



**Настройки, регулировки и диагностика**

Котел дает возможность регулировать все параметры контура отопления и горячего водоснабжения. Использование параметров позволяет настроить котел и подключенные к нему дополнительные устройства так, чтобы обеспечить максимум комфорта при минимуме затрат. Кроме того, с помощью меню можно получить важную информацию о надлежащем функционировании котла.

Перечень имеющихся параметров приводится на следующих страницах.

Доступ и изменение различных параметров выполняется кнопками «+» и «-» и кнопками «+» **OK** и «-» **ESC**.

**Dostęp do menu ustawień - regulacji - diagnostyki**

Kocioł pozwala na kompletne zarządzanie systemem ogrzewania i produkcji ciepłej wody użytkowej.

Nawigacja wewnątrz menu umożliwi personalizację systemu kotła + połączonych z nim urządzeń peryferyjnych, optymalizując działanie instalacji dla zapewnienia najwyższego komfortu i maksymalnej oszczędności. Ponadto dostarcza ważnych informacji dotyczących prawidłowego działania kotła.

Lista dostępnych parametrów została przedstawiona na kolejnych stronach.

Dostęp do poszczególnych parametrów oraz wprowadzanie do nich zmian odbywa się poprzez przyciski “+” i “-” oraz przyciski “+” **OK** i “-” **ESC**



Информация, относящаяся к выбранному параметру отображается на дисплее с помощью цифр.

Ilość menu, podmenu i parametrów pokazana zostanie przez wyświetlacz.

**Внимание!** Доступ к параметр, предназначенным для специалистов, возможен только после введения кода доступа.

**Uwaga!** Parametry zastrzeżone dla wykwalifikowanego technika są dostępne dopiero po podaniu kodu dostępu.

Для доступа к Параметрам выполнить следующее:

1. нажать одновременно кнопки **1** «+» и «-» на 5 секунд. К л запрашивает ввода кода доступа, на дисплее появляется **222**.



Aby przejść do Parametrów, należy:

1. naciśnięć równocześnie przyciski **1** “+” i “-” przez 5 sekund. Kocioł wymaga wprowadzenia kodu dostępowego, na wyświetlaczu pojawia się **222**.

2. нажать кнопку «+» для выбора кода **234**.  
3. нажать кнопку «+» **OK** для доступа к параметрам



2. naciśnięć przycisk “+”, aby wybrać kod **234**.  
3. naciśnięć przycisk “+” **OK**, aby wejść w parametry

4. на дисплее появляется первый имеющийся параметр **220**.



4. на wyświetlaczu pojawia się pierwszy dostępny parametr **220**

5. для выбора параметров нажать кнопку «+» для выбора параметра.  
- Пример: изменение параметра **231**



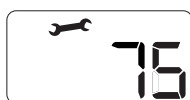
5. naciśnięć przycisk “+”, aby wybrać parametr  
- Przykład: zmiana parametru **231**

6. нажать кнопку «+» **OK** для доступа к параметру, на дисплее показывается мигающее значение, например: «**70**»



6. naciśnięć przycisk “+” **OK**, aby uzyskać dostęp do parametru, na wyświetlaczu wyświetlona zostaje migająca wartość „np.: **70**”

7. нажать кнопки **1** «+» или «-» для выбора нового значения, например: **75**



7. Naciśnięć przyciski **1** “+” lub “-”, aby wybrać właściwe menu „np: **75**”

8. нажать кнопку «+» **OK** для сохранения изменения или кнопку «-» **ESC** для выхода без сохранения.

8. naciśnięć przycisk “+” **OK**, aby zapisać zmianę lub przycisk “-” **ESC**, aby wyjść bez zapisywania.

Для выхода нажать кнопку «-» **ESC** вплоть до возврата к обычной визуализации.

Aby wyjść, należy naciskać przycisk “-” **ESC** aż do powrotu do zwykłego widoku wyświetlacza.

**Доступ к внутренним элементам**

Перед работой с котлом отключите электропитание (переведите внешний двухполюсный выключатель в положение OFF (Выкл)) и перекройте газовый кран.

Для доступа к внутренним элементам котла выполните следующее:

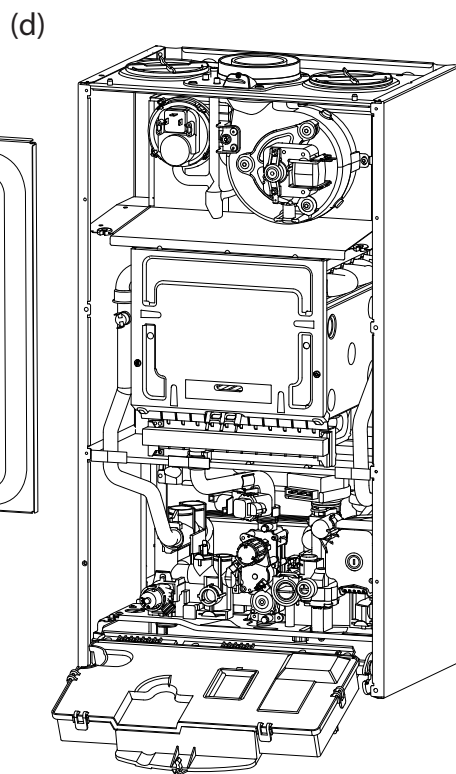
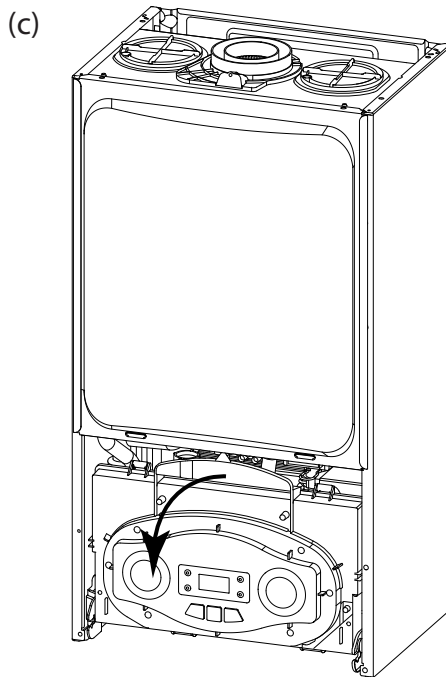
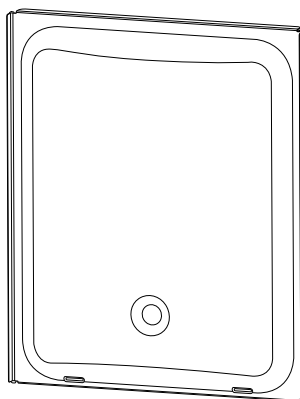
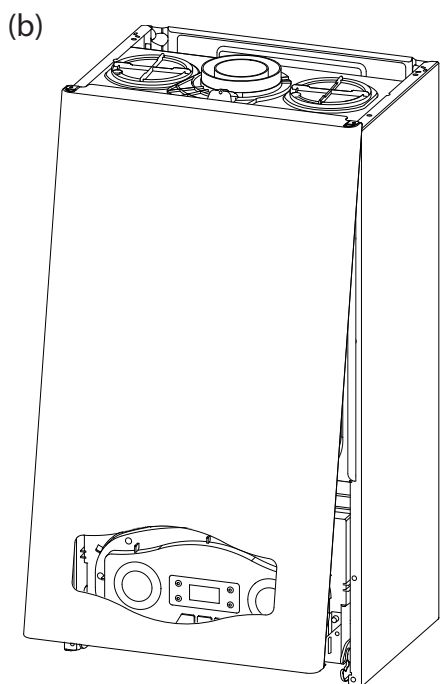
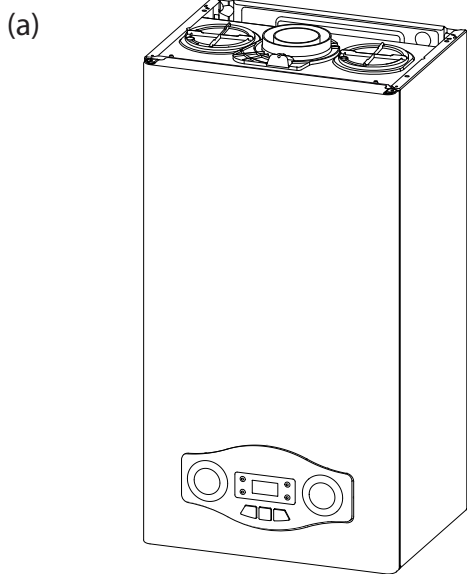
1. Ослабьте два винта (а), потяните их вперед и снимите переднюю облицовочную панель с верхних завес (b).
2. Поверните панель камеры сгорания, наклоняя её вперед (c).
3. Отсоедините два фиксатора, крепящие панель камеры сгорания. Потяните панель вперед и снимите с верхних завес (d).

**Instrukcja otwierania obudowy kotła oraz kontroli jego wnętrza**

Przed podjęciem jakichkolwiek prac przy kotle, należy go odłączyć od zasilania elektrycznego za pomocą zewnętrznego wyłącznika dwubiegunowego oraz zamknąć zawór gazu.

Aby uzyskać dostęp do wnętrza kotła, należy:

1. odkręcić dwie śruby z przedniej obudowy (a), pociągnąć ją do przodu i zdjąć z górnych sworzni (b);
2. obrócić panel sterowania pociągając go do przodu (c);
3. otworzyć dwa zaciski na panelu zamykającym komorę spalania. Pociągnąć go do przodu i zdjąć z górnych sworzni (d).



Техническое обслуживание (ТО) – важная составляющая обеспечения безопасности, эффективной работы котла и залог его длительной эксплуатации. Производите ТО в соответствии с действующими нормами и правилами, а также требованиями производителя, не реже 1 раза в год. Регулярно производите анализ продуктов сгорания с целью контроля к.п.д. котла и недопущения нарушения действующих норм по выбросам в окружающую среду. Прежде чем начать техническое обслуживание:

- Отключите котел от электросети, для чего установите внешний двухполюсный выключатель в положение «OFF» (ВЫКЛ);
- Перекройте газовый кран и краны отопления и ГВС.

По окончании работ котел восстанавливает параметры, предшествовавшие отключению.

### Общие рекомендации

Рекомендуется производить следующие проверки котла НЕ МЕНЕЕ 1 раза в год:

1. Проверьте на герметичность гидравлическую систему и, при необходимости, замените уплотнения и добейтесь герметичности.
2. Проверьте на герметичность газовую систему и, при необходимости, замените уплотнения и добейтесь герметичности.
3. Произведите визуальный осмотр общего состояния котла.
4. Произведите визуальный осмотр и при необходимости произведите разборку и очистку горелки.
5. По результатам осмотра по п. "3" при необходимости произведите разборку и очистку камеры сгорания.
6. По результатам осмотра по п. "4" при необходимости произведите разборку и очистку горелки и форсунок.
7. При необходимости, очистите/промойте н и теплообменник.
8. Убедитесь, что следующие защитные устройства работают надлежащим образом:
  - термостат перегрева.
9. Убедитесь, что следующие защитные устройства газовой части работают надлежащим образом:
  - электрод контроля пламени (ионизации).
10. Проверьте эффективность процесса нагрева воды для ГВС (проверьте расход и температуру).
11. Произведите проверку основных параметров функционирования котла.
12. Удалите продукты окисления с электрода контроля пламени.

### Проверка работы

По окончании технического обслуживания заполните контур отопления до давления около 1,0 бар и удалите воздух.

Одновременно заполните контур ГВС.

- Запустите котел.
- При необходимости, повторно удалите воздух из контура отопления.
- Проверьте настройки и убедитесь, что все устройства управления и контроля действуют надлежащим образом.
- Проверьте герметичность, убедитесь, что система отвода продуктов сгорания и подачи воздуха действует надлежащим образом.

### Слив воды

Для слива воды из контура отопления действуйте следующим образом:

- Выключите котел, для чего переведите внешний двухполюсный выключатель в положение OFF (ВЫКЛ), перекройте газовый кран;
- Приоткройте автоматический воздухоотводчик на насосе;
- Откройте сливной кран и слейте воду в соответствующую емкость;
- Слейте воду из нижних точек контура отопления (при необходимости).

Проведение периодической проверки является делом необычайно важным для обеспечения безопасности и безаварийного функционирования, а также длительного периода эксплуатации котла. Того типа проверка должна быть выполняема при соблюдении требований и указаний действующих в этом отношении норм. Рекомендуется периодическое выполнение анализа правильности процесса сгорания, чтобы поддерживать под контролем эффективность котла и эмиссию веществ загрязняющих, что предусматривают соответствующие нормы.

Перед началом периодических операций контрольных и сервисных:

- отключить питание электрическое устанавливая двубирунный выключатель внешний в отношении до котла в позиции ВЫЛ;
- закрыть кран газа и краны воды как в установке гретьей так и горячей воды бытового.

На окончании работ должны быть возвращены предыдущие значения параметров регуляции.

### Уваги ogólne

Залеца się przeprowadzenie przynajmniej raz в року następujących kontroli elementów urządzenia:

1. Sprawdzenie szczelności obwodu wody wraz z ewentualną wymianą uszczelek i zlikwidowaniem nieszczelności.
2. Sprawdzenie szczelności obwodu gazu wraz z ewentualną wymianą uszczelek i zlikwidowaniem nieszczelności.
3. Wzrokowa ocena kompleksowego stanu urządzenia.
4. Wzrokowa ocena procesu spalania i ewentualny demontaż, a następnie czyszczenie palnika
5. W następstwie kontroli opisanej в пункcie "3", ewentualny demontaż i wycyszczenie komory spalania
6. W następstwie kontroli opisanej в пункcie "4", ewentualny demontaż i wycyszczenie palnika i iniektora.
7. Czyszczenie pierwotnego wymiennika ciepła
8. Sprawdzenie działania systemów zabezpieczających zasilanie centralnego ogrzewania:
  - zabezpieczenie przed przekroczeniem temperatur granicznych.
9. Sprawdzenie działania systemów zabezpieczających obwodów gazowych:
  - zabezpieczenia przed brakiem gazu lub płомienia (czujnik jonizacyjny).
10. Sprawdzenie skuteczności podgrzewania ciepłej wody użytkowej (sprawdzenie wydajności i temperatury).
11. Ogólne sprawdzenie funkcjonowania urządzenia.
12. Usuwanie płótnem ściernym osadów tlenkowych z elektrody potwierdzającej obecność płомienia.

### Operacje oprózniania

Opróznianie instalacji centralnego ogrzewania powinno być wykonywane в następujący sposób:

- wyłączyć kocioł, przestawić двубирунный выключатель внешний на позицию ВЫЛ i zamknąć kран газа;
- poluzować automatyczny zawór odpowietrzający;
- otworzyć kurek oprózniania instalacji, zbierając wylewającą się wodę do specjalnego pojemnika;
- opróźnić najniższe punkty instalacji (tam, gdzie to jest przewidziane).

Jeśli przewiduje się utrzymywanie nieczynnej instalacji grzewczej przez dłuższy czas в strefach geograficznych, gdzie temperatura otoczenia może в okresie zimowym spaść poniżej 0°C, zaleca się dodanie do wody в instalacji płynu zapobiegającego zamarzaniu. W ten sposób można uniknąć częstego jej oprózniania. W przypadku użycia tego typu płynu należy dokładnie zbadać jego oddziaływanie на nierdzewną stal, z jakiej zbudowany jest корпус котла, żeby не dopuścić do jakiegokolwiek niszczącego działania.

Zaleca się stosowanie produktów zapobiegających zamarzaniu zawierających GLIKOLE typu PROPYLENOWEGO, które nie mają właściwości korodujących (jak на przykład CILICHEMIE CILLIT CC 45, który nie jest toksyczny i spełnia jednocześnie kilka funkcji: zapobiega zamarzaniu, tworzeniu się kamienia

Слив воды из контура ГВС и теплообменника. При опасности промерзания необходимо слить воду из контура ГВС следующим образом:

- Перекройте кран подачи холодной воды в котел;
- Откройте все краны холодной и горячей воды;
- Слейте воду из нижних точек системы (при необходимости).

Мы не рекомендуем использовать незамерзающие теплоносители для контура отопления.

### ОСТОРОЖНО!

Перед перемещением котла опорожните все внутренние объемы, в которых может содержаться горячая вода, остерегайтесь ожогов. Удаление накипи с элементов котла производите в соответствии с указаниями мер безопасности, в проветриваемом помещении, используя спецодежду, избегая смешения различных реагентов и обеспечив защиту котла, окружающих предметов, людей и животных.

Все соединения, используемые для измерения давления газа и регулировки газовой части котла, должны быть надёжно закрыты. Убедитесь, что котел может работать на газе имеющегося типа и что диаметр форсунок соответствующий.

При появлении запаха гари или дыма из котла, а также запаха газа, отсоедините котел от электросети, перекройте газовый кран, откройте все окна и обратитесь за технической помощью к квалифицированному специалисту.

### Обучение пользователя

Проинформируйте владельца (пользователя) о порядке работы с котлом.

Передайте владельцу «Руководство по эксплуатации» и предупредите о необходимости хранить его в непосредственной близости от котла.

Изложите владельцу следующее:

- Необходимость периодически проверять давление воды в контуре отопления; порядок подпитки и удаления воздуха из контура отопления.
- Порядок установки температуры в контуре отопления и использования регулирующих устройств для обеспечения надлежащего и экономичного режима работы.
- Необходимость периодического технического обслуживания котла в соответствии с действующими нормами и правилами, а также требованием производителя (не реже 1 раза в год).
- Запрещено вносить какие бы то ни было изменения в настройки соотношения подачи воздуха и газа.
- Запрещено производить ремонт самостоятельно.

котлового, а также ma właściwości antykorozyjne). Należy przestrzegać dawek zalecanych przez producenta, które zależą od przewidzianej minimalnej temperatury w danym miejscu. Należy okresowo sprawdzać wartość kwasowości pH mieszaniny wody - środka zapobiegającego zamarzaniu w obwodzie kotła i wymienić zastosowany środek, kiedy zmierzona wartość będzie niższa od granicy zalecanej przez producenta tego środka.

### NIE MIESZAĆ RÓŻNYCH TYPÓW ŚRODKÓW ZAPOBIEGAJĄCYCH ZAMARZANIU.

Producent kotła nie ponosi żadnej odpowiedzialności za szkody powstałe w urządzeniu lub w instalacji grzewczej, które byłyby skutkiem zastosowania niewłaściwych substancji zapobiegających zamarzaniu lub innych dodatków do wody.

### Opróżnienie instalacji ciepłej wody użytkowej

Jeśli, nawet sporadycznie, występowałyby warunki sprzyjające zamarzaniu wody, powinna być opróżniona również instalacja rozprowadzająca ciepłą wodę użytkową. Należy postępować w takim przypadku w następujący sposób:

- zamknąć zawór doprowadzający wodę z sieci wodociągowej;
- otworzyć wszystkie zawory czerpalne ciepłej i zimnej wody;
- opróżnić instalację począwszy od jej najniższych punktów (tam gdzie są one przewidziane).

### Informacje dla użytkownika

Użytkownika należy poinformować o zasadach działania urządzenia. W szczególności należy dostarczyć mu instrukcję obsługi i poinformować go, że stanowi ona element wyposażenia urządzenia. Ponadto należy przedstawić użytkownikowi następujące zalecenia i obowiązki:

- Poinformować użytkownika o obowiązku okresowych kontroli ciśnienia wody w instalacji oraz wyjaśnić mu, na czym polega uzupełnianie wody i odpowietrzanie instalacji.
- Zapoznać użytkownika z procedurą ustawiania temperatury oraz działaniem elementów regulujących w celu prawidłowego i bardziej ekonomicznego sterowania instalacją.
- Poinformować użytkownika o konieczności wykonywania okresowych przeglądów instalacji, zgodnie z obowiązującymi przepisami.
- Upредить użytkownika o zakazie zmiany ustawień odnoszących się do powietrza i gazu biorących udział w procesie spalania.



Символы на заводской табличке

Tabliczka z danymi charakterystycznymi

1				2			
3			4	5			
6							
7							
8				MAX	MIN		
9		12		14			
				15			
		13					
10	11			16	17	18	
Gas							
mbar							
Gas			19			20	
mbar						21	
						22	

- 1. Марка
- 2. Производитель
- 3. Модель – Серийный номер
- 4. Торговый код
- 5. № утверждения
- 6. Страна эксплуатации – категория газа
- 7. Заводская настройка газа
- 8. Тип установки
- 9. Электрические данные
- 10. Максимальное давление санитарной горячей воды
- 11. Максимальное давление системы отопления
- 12. Тип котла
- 13. Класс NOx / Производительность
- 14. Расход тепла макс. – мин.
- 15. Тепловая мощность макс. – мин.
- 16. Удельный расход
- 17. Тарирование мощности котла
- 18. Номинальный объем санитарной воды
- 19. Используемые газы
- 20. Рабочая минимальная температура среды
- 21. Максимальная температура отопления
- 22. Максимальная температура

- 1. Znak towarowy
- 2. Producent
- 3. Model - Nr seryjny
- 4. Kod handlowy
- 5. Nr homologacji
- 6. Kraje przeznaczenia - kategoria gazu
- 7. Ustawiony rodzaj gazu
- 8. Typ instalacji
- 9. Dane elektryczne
- 10. Maksymalne ciśnienie w obwodzie c.w.u.
- 11. Maksymalne ciśnienie w obwodzie ogrzewania
- 12. Typ kotła
- 13. Klasa NOx / Sprawność
- 14. Wydajność cieplna maks. - min.
- 15. Moc cieplna maks. - min.
- 16. Wydajność właściwa
- 17. Kalibracja mocy kotła
- 18. Właściwe natężenie przepływu w obwodzie c.w.u.
- 19. Rodzaje gazu możliwe do zastosowania
- 20. Minimalna temperatura otoczenia dla prawidłowego działania kotła
- 21. Maksymalna temperatura obwodu ogrzewania
- 22. Maksymalna temperatura obwodu c.w.u.







**Ariston Thermo Rus LLC**

Россия, 127015, Москва, ул. Большая Новодмитровская, 14,  
стр. 1, офис 626

Office phone: Тел. +7(495) 213 0300 213 0302(факс)

E-mail: [service.ru@aristonthermo.com](mailto:service.ru@aristonthermo.com)

[www.aristonheating.ru](http://www.aristonheating.ru)

**Ariston Thermo Ukraine LLC**

str. Shelkovichnaya 42-44

Office phone: +380 44 496 25 18

E-mail: [info.ua@aristonthermo.com](mailto:info.ua@aristonthermo.com)

[www.aristonthermo.com.ua](http://www.aristonthermo.com.ua)

**Ariston Thermo Polska SP. z o.o.**

31-408 Kraków, ul. Pociuszka 3

Tel. 012/4205279 do 85

Fax 012/4205281

[www.aristonheating.pl](http://www.aristonheating.pl)