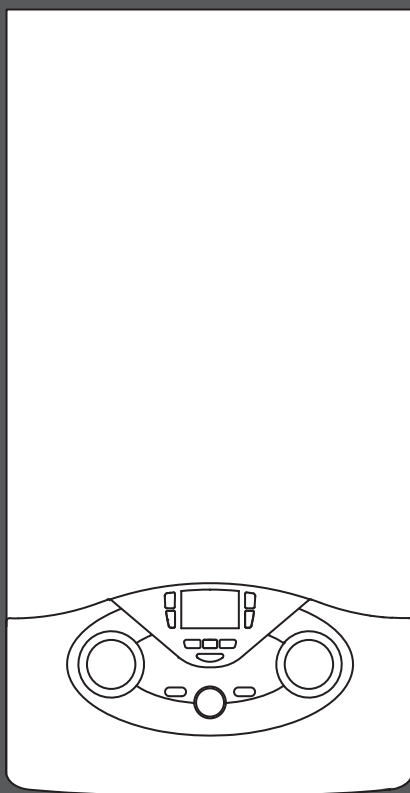


CLAS EVO SYSTEM



НАСТЕННЫЙ ГАЗОВЫЙ КОТЕЛ
ДЛЯ ОТОПЛЕНИЯ И ГОРЯЧЕГО
ВОДОСНАБЖЕНИЯ

ПАСПОРТ

CLAS EVO SYSTEM 15 FF
CLAS EVO SYSTEM 24 FF
CLAS EVO SYSTEM 32 FF



0000000042000013690021200000000

1. ОБЩИЕ СВЕДЕНИЯ

Наименование и адрес производителя	ARISTON THERMO SPA Viale Aristide Merloni 45, 60044 Fabriano (AN), Италия
Модель	Место для наклейки
Серийный номер	
Назначение	Данное оборудование разработано в соответствии с европейскими стандартами качества и отвечает заявленным техническим характеристикам. Котел предназначен для отопления помещений и приготовления горячей воды для хозяйственно-бытовых нужд. Строго запрещается использовать котел в целях, не указанных в Руководстве по эксплуатации и Руководстве по установке и техническому обслуживанию.
Тип газа	Природный газ (метан G20), сжиженный газ (пропан G30, бутан G31)
Срок службы	10 лет

2. КОМПЛЕКТ ПОСТАВКИ

Наименование	Количество	Примечание
Руководство по эксплуатации	1	
Руководство по монтажу и техническому обслуживанию	1	
Гарантийный талон	1	
Монтажный шаблон из бумаги	1	

3. СВЕДЕНИЯ О ПРОДАЖЕ

Модель _____

Серийный номер _____

Дата продажи « _____ » _____ 20 ____ г.

Торговая организация _____

(место печати)

4. СВЕДЕНИЯ ОБ УСТАНОВКЕ

Котел установлен « _____ » _____ 20 ____ г.

Адрес установки _____

Название организации _____

Ф.И.О. специалиста _____

(подпись)

Должность _____

(место печати)

5. ВВОД В ЭКСПЛУАТАЦИЮ

Котел введен в эксплуатацию « _____ » _____ 20 ____ г.

Название организации _____

Ф.И.О. специалиста _____

(подпись)

Должность _____

(место печати)

6. СВЕДЕНИЯ О РЕМОНТАХ И ОБСЛУЖИВАНИИ

« _____ » _____ 20 ____ г.

Название организации _____

Ф.И.О. специалиста _____

(подпись)

Должность _____

Выполненные работы _____

(место печати)

« _____ » _____ 20 ____ г.

Название организации _____

Ф.И.О. специалиста _____

(подпись)

Должность _____

Выполненные работы _____

(место печати)

7. ГАРАНТИЙНЫЕ ОБЯЗАТЕЛЬСТВА

Срок гарантии составляет 2 года, исчисляется с даты ввода изделия в эксплуатацию, но не позднее 30 месяцев с даты продажи. Гарантия на данное оборудование действительна при соблюдении требований, приведенных в гарантийном талоне, Руководстве по эксплуатации и Руководстве по техническому обслуживанию, при вводе изделия в эксплуатацию авторизованным сервисным центром «Аристон Термо Русь» или специализированной организацией, имеющей соответствующие лицензии на работу с газовым оборудованием.

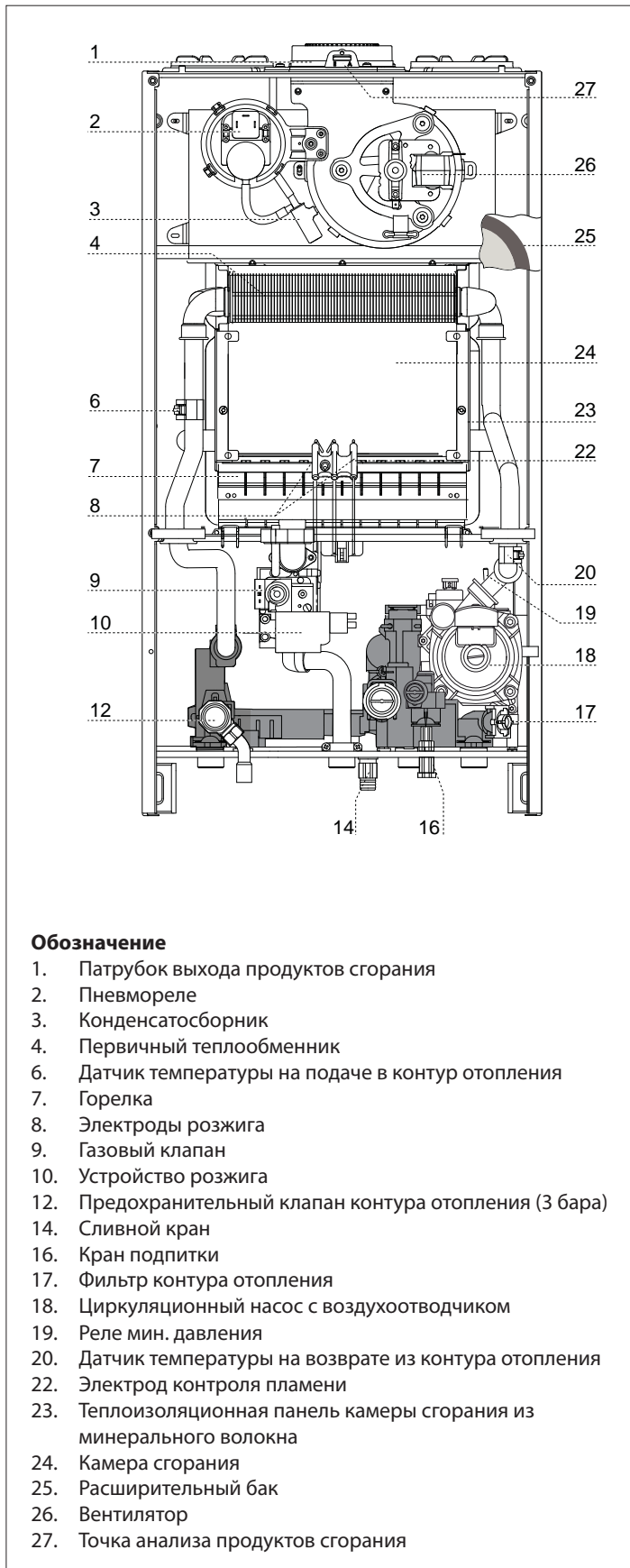
8. ВЛАДЕЛЕЦ

Об основных правилах использования и эксплуатации котла ознакомлен и проинструктирован

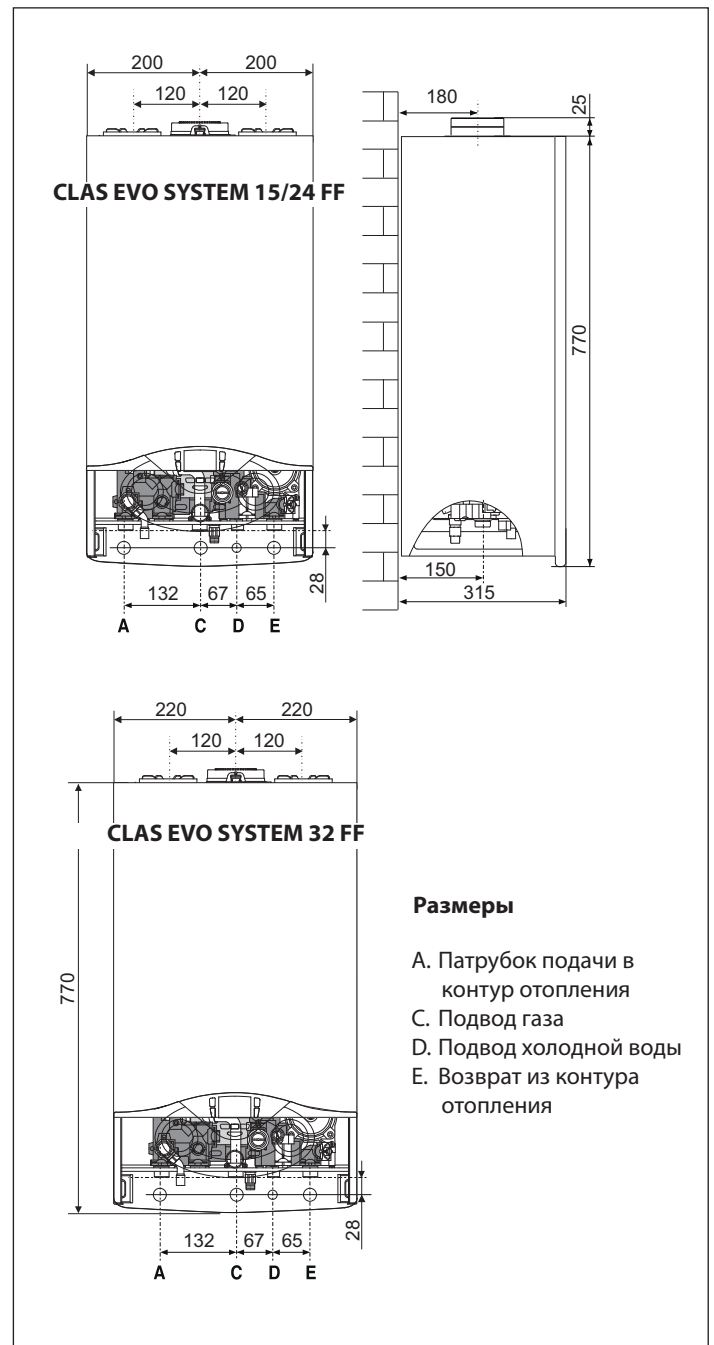
« _____ » _____ 20 ____ г

(подпись)

Общий вид



Размеры



ОПИСАНИЕ КОТЛА

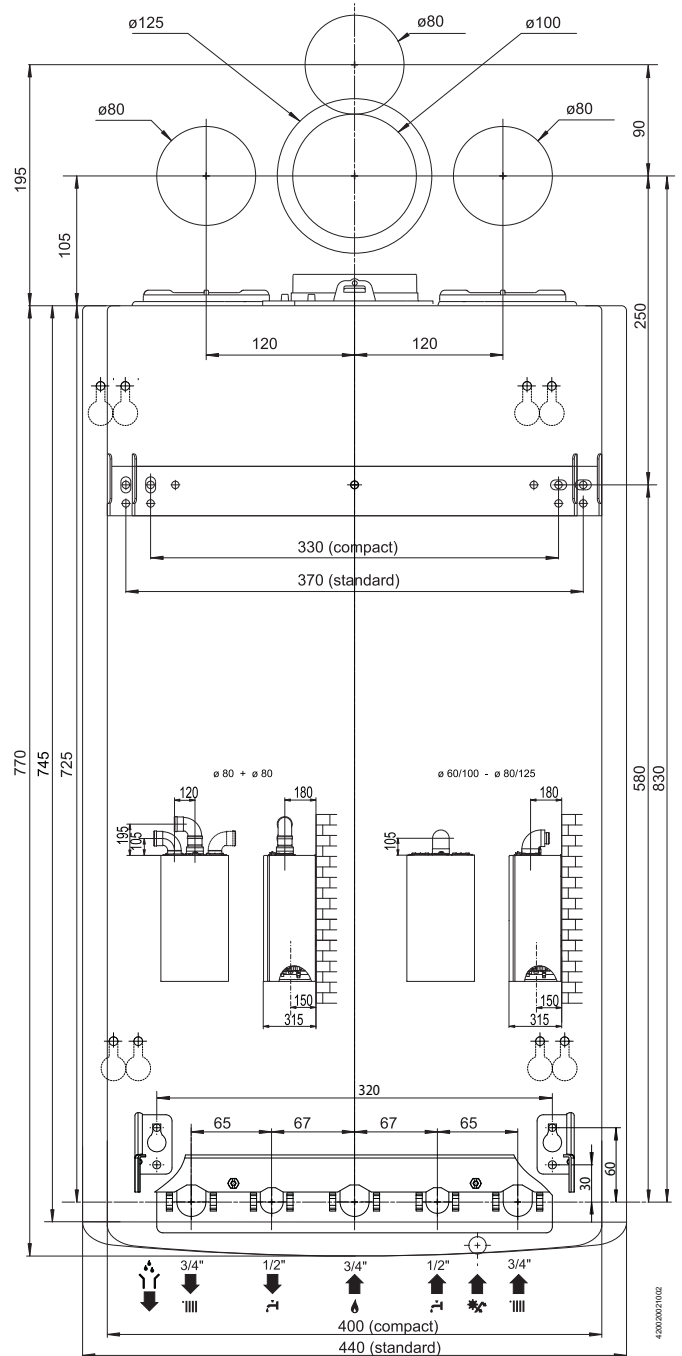
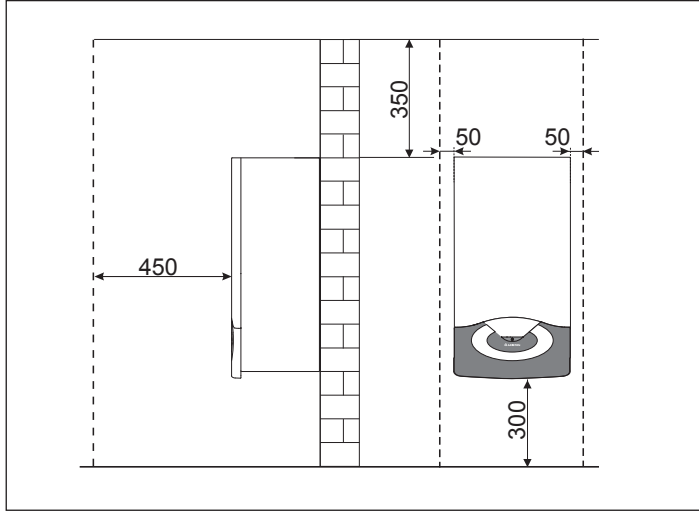
Минимальные расстояния

Для легкого доступа к котлу при техническом обслуживании следует обеспечить соответствующие минимально допустимые расстояния (свободное пространство) от корпуса котла до близлежащих предметов и поверхностей.

Устанавливать котел следует в соответствии с действующими нормами и правилами, а также в соответствии с требованиями производителя.

При установке обязательно используйте уровень, котел должен находиться в строго горизонтальном положении.

Установочный шаблон



Техническая информация

Общие сведения	Модель		CLAS EVO SYSTEM 15 FF	CLAS EVO SYSTEM 24 FF	CLAS EVO SYSTEM 32 FF
	Сертификация CE (№)		1312BR4793		1312BR4794
	Тип котла		C12-C32-C42-C52-C62-C82-B22-B22p-B32		
Энергетические характеристики	Номинальная тепловая мощность для контура отопления, не более/не менее (Hi)	кВт	16,5 / 7,0	25,8 / 11,0	32,5 / 14,0
	Номинальная тепловая мощность для контура отопления, не более/не менее (Hs)	кВт	18,3 / 7,8	28,7 / 12,2	36,1 / 15,5
	Номинальная тепловая мощность для ГВС, не более/не менее (Hi)	кВт	16,5 / 7,0	27 / 11,0	34,0 / 14,0
	Номинальная тепловая мощность для ГВС, не более/не менее (Hs)	кВт	18,3 / 7,8	30 / 12,2	37,8 / 15,5
	Тепловая мощность на выходе (режим отопления), не более/не менее	кВт	15,4 / 6,2	24,1 / 9,7	30,4 / 12,3
	Тепловая мощность на выходе (режим ГВС), не более/не менее	кВт	15,4 / 6,2	25,1 / 9,7	31,8 / 12,3
	К.П.Д. сгорания топлива (по замеру на выходе продуктов сгорания), Hi/Hs	%	95,1	94,2	94,3
	КПД при номинальной мощности (60/80 °C), Hi/Hs	%	93,1 / 83,8	93,1 / 83,8	93,5 / 84,2
	КПД при мощности 30 % от номинальной (47 °C), Hi/Hs	%	92 / 82,8	93,6 / 84,1	92,7 / 83,5
	КПД на минимальной мощности, Hi/Hs	%	88,5 / 79,7	88,5 / 79,7	88,1 / 79,3
	Класс по К.П.Д. (директива 92/42/ЕЕС)		***	***	***
	Классификация по Sedbuk		D	D	D
	Максимальные потери тепла через корпус при ΔT = 50 °C	%	0,6	0,4	0,5
	Потери тепла через дымоход при включенной горелке	%	4,9	5,8	5,7
	Потери тепла через дымоход при отключенной горелке	%	0,4	0,4	0,4
Выбросы	Остаточный напор вентилятора	Па	65	62	98
	Класс по NOx		3	3	3
	Температура продуктов сгорания (G20)	°C	89	109	105
	Содержание CO2 (G20)	%	5,8	6,5	6,3
	Содержание CO (0 % O2)	млн-1	15	50	89
	Содержание O2 (G20)	%	10,1	8,8	9,2
	Количество продуктов сгорания, не более (G20)	м3/ч	40,6	56,8	73,9
	Избыток воздуха	%	93	72	78
Отопление	Максимальное гидравлическое сопротивление (ΔT=20°C)	мбар	200	200	200
	Остаточное давление в контуре	бар	0,25	0,25	0,25
	Давление в расширительном баке	бар	1	1	1
	Максимальное давление в контуре	бар	3	3	3
	Объем расширительного бака	л	8	8	8
	Температура воды в контуре отопления, не более/не менее	°C	85 / 35	82 / 35	82 / 35
ГВС	Температура воды в контуре ГВС, не более/не менее	°C	60 / 40	60 / 40	60 / 40
ХАРАКТЕРИСТИКИ	Напряжение и частота	В/Гц	230/50	230/50	230/50
	Потребляемая мощность	Вт	102	112	142
	Класс защиты	°C	+5	+5	+5
	Температура воздуха, не менее	IP	X5D	X5D	X5D
	Масса	кг	30	30	32

пуск в эксплуатацию

Таблица иллюстрирует зависимость между давлением газа на горелке и мощностью в режиме отопления

Давление газа в режиме отопления										
CLAS EVO SYSTEM	Gas	Полезная мощность (кВт)	6,2	7,5	8,5	9,5	10,5	13,5	14,5	15,5
			15 FF	G20	мбар	1,3	1,9	2,4	3,0	3,7
Максимальная установленная мощность в режиме отопления (*)	0	30			33	37	41	45	48	51
G30	мбар	5,0		7,5	9,7	12,1	14,8	20,1	23,2	26,5
	Максимальная установленная мощность в режиме отопления (*)	0		54	59	64	70	78	82	87
G31	мбар	6,2		9,0	11,5	14,4	17,6	25,0	28,9	33,0
	Максимальная установленная мощность в режиме отопления (*)	0		57	62	68	73	83	88	92
24 FF	G20	мбар	2,3	3,7	5,0	6,5	8,2	9,9	12,0	
		Максимальная установленная мощность в режиме отопления (*)	0	43	49	55	59	64	69	
	G30	мбар	5,5	8,9	12,0	15,6	17,7	21,4	25,9	
		Максимальная установленная мощность в режиме отопления (*)	0	62	70	77	80	85	90	
	G31	мбар	6,8	11,1	14,9	19,3	22,5	28,5	34,5	
		Максимальная установленная мощность в режиме отопления (*)	0	68	76	82	86	92	98	
32 FF	G20	мбар	2,3	3,0	3,9	4,9	6,1	6,8	8,5	10,1
		Максимальная установленная мощность в режиме отопления (*)	0	36	40	43	48	54	58	62
	G30	мбар	5,2	6,7	8,8	11,1	13,7	17,3	21,7	25,7
		Максимальная установленная мощность в режиме отопления (*)	0	54	56	60	64	71	79	83
	G31	мбар	6,8	8,8	11,5	14,6	18,0	22,2	27,8	33,0
		Максимальная установленная мощность в режиме отопления (*)	0	56	61	67	72	80	87	95

(*) параметр 231

Сводная таблица параметров по типам газа

		CLAS EVO SYSTEM 15 FF			CLAS EVO SYSTEM 24 FF			CLAS EVO SYSTEM 32 FF			
		G20	G30	G31	G20	G30	G31	G20	G30	G31	
Низшее число Воббе(15 °С, 1013 мбар)	МДж/м ³	45,67	80,58	70,69	45,67	80,58	70,69	45,67	80,58	70,69	
Входное давление газа	мбар	20	28/30	37	20	28/30	37	20	28/30	37	
Давление газа на горелке											
Максимальное в режиме ГВС	мбар	7,5	28,7	36,1	12,7	28,1	35,7	11,0	28,0	35,9	
	Максимальное в режиме отопления - абсолютная мощность (параметр 230)	мбар	6,6 (44)	26,5 (87)	34,4 (92)	12,0 (62)	25,9 (90)	34,5 (93)	10,1 (62)	25,7 (83)	33,0 (95)
	Минимальное	мбар	1,3	5,2	6,2	2,3	5,5	7,2	2,3	5,2	6,8
При розжиге мбар (параметр 220)	мбар	4,0 (60)	11,5 (62)	11,5 (62)	6,3 (50)	10,0 (65)	12,7 (65)	5,6 (50)	12,0 (63)	12,0 (63)	
Максимальная заданная мощность в режиме отопления (параметр 231)		100	64	71	74	71	79	78	64	71	
Задержка розжига (параметр 235)		Автоматический выбор			Автоматический выбор			Автоматический выбор			
Количество форсунок	nr.				11			15			
газ клапана диафрагмы мм		NO	2,9	2,9	NO			NO			
Диаметр форсунок,	мм	1,25	0,78	0,78	1,32	0,8	0,8	1,32	0,78	0,78	
Потребление газа(15 °С, 1013 мбар) (натуральный газ, м ³ /ч; сжиженный газ, кг/ч)	Максимальное (режим ГВС)	1,83	1,36	1,34	2,86	2,13	2,10	3,60	2,68	2,64	
	Максимальное (режим отопление)	1,75	1,30	1,28	2,73	2,03	2,00	3,44	2,56	2,52	
	Минимальное	0,74	0,55	0,54	1,16	0,87	0,85	1,48	1,10	1,09	

ООО “Аристон Термо Русь”

Россия, 127015, Москва,

ул. Большая Новодмитровская, 14, стр.1, офис 626

Тел. +7 (495) 213 03 00, 213 03 01

Горячая линия Аристон +7 (495) 777 33 00

E-mail: service.ru@aristonthermo.com

www.ariston.com/ru

P420010492600